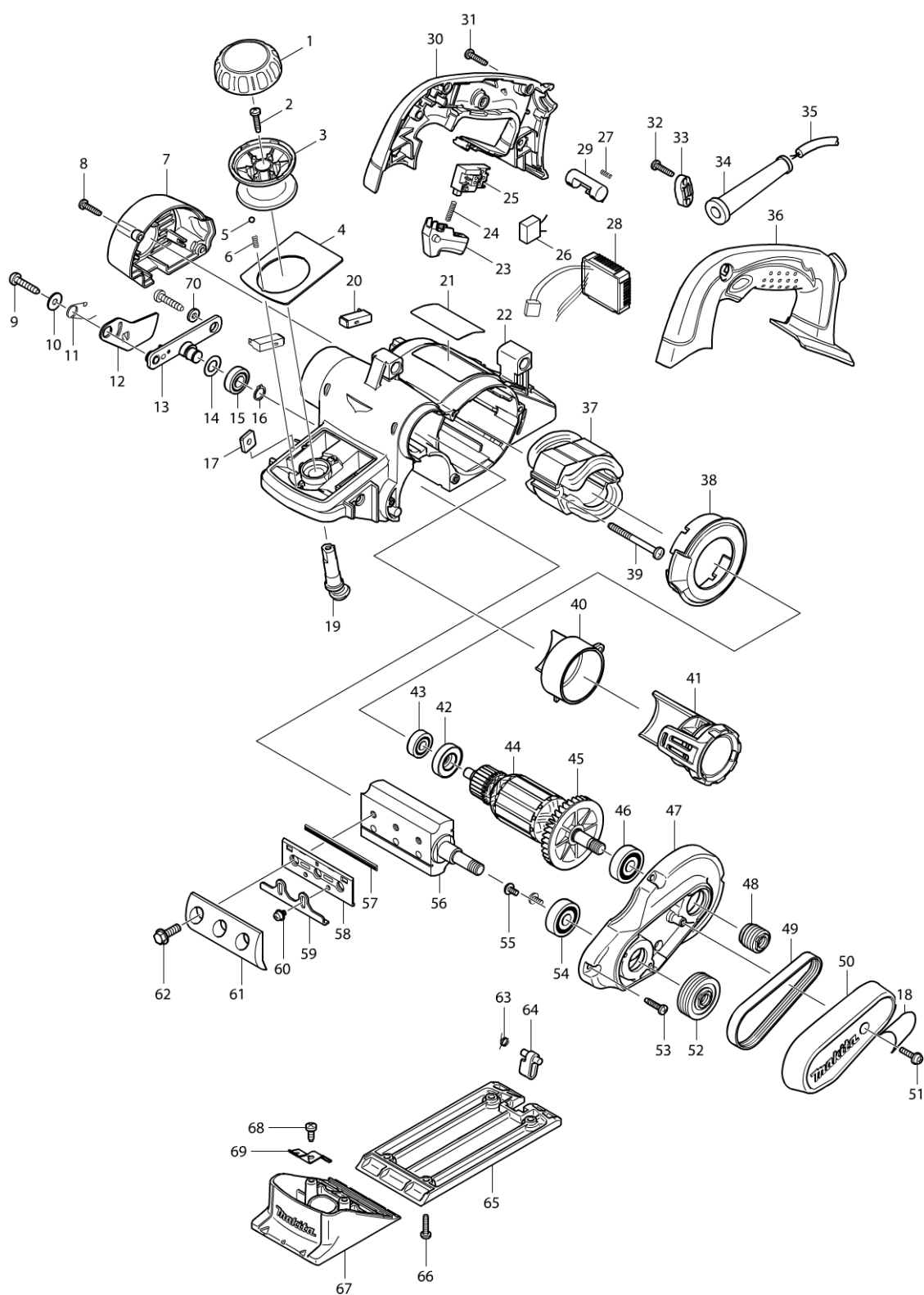


Číslo typu KP0810C HOBLÍK 82MM



Číslo typu KP0810C HOBLÍK 82MM

Strana 1 / 3

Položka	Číslo dílu	Popis	Změn	Množst	N/O	Možnost 1	Možnost 2	Poznámka
001	419700-5	vrchní kryt šroubu		1				
002	265995-6	šroub 4x18 = old 265941-9		1				
003	419699-4	kryt šroubu		1				
004	345766-8	přední deska		1				
005	216008-6	kulička 4		2				
006	233325-9	pružina		2				
007	419697-8	REAR COVER		1				
008	265995-6	šroub 4x18 = old 265941-9		2				
009	266041-8	šroub křížový 5103R = old 933526		2				
010	253194-2	podložka		1				
011	233521-9	pružina		1				
012	345765-0	kryt		1				
013	158184-9	držák válce nože KP0810/C		1				
014	253758-2	podložka 10		1				
015	210057-5	ball bearing 6900LLB		1				
016	961006-2	segrovka S-10		1				
017	264002-2	SQUARE NUT M5		2				
018	805594-8	ELECTRIC SPEED CONTROL LABEL		1				
019	419702-1	vačka KP0810/C		1				
020	191972-1	uhlíky CB-132 = old CB-115, 66019197		1				
021	863215-8	KP0810C NAME PLATE		1				
022	419694-4	obal stroje		1				
023	419703-9	SWITCH LEVER		1				
024	233408-5	pružina KP0810/C		1				
025	651922-3	vypínač TG71B		1				
026A	645105-5	kondenzátor = new 645006-7=new6452		1	*			
026-1A	645185-1	kondenzátor	O	1				
026-1B	645185-1	kondenzátor		1				
027	231433-0	vinutá pružina		1				
028	631737-4	CONTROLLER		1				
029A	419704-7	LOCK OFF BUTTON		1	*			
029-1A	419705-5	LOCK ON BUTTON	X	1				
029-1B	419705-5	LOCK ON BUTTON		1				
030	188215-0	rukojeť L+R KP0810/C		1				
D10		INC. 36						
031	265995-6	šroub 4x18 = old 265941-9		5				
032	265995-6	šroub 4x18 = old 265941-9		2				
033	687052-4	STRAIN RELIEF		1				
034	682504-0	ochranná průchodka 10-85		1				
035	665865-3	kabel		1				
036	188215-0	rukojeť L+R KP0810/C		1				
D10		INC. 30						
037	525753-5	stator KP0810C		1				
C10	654069-2	Receptacle		2				
038	419701-3	BAFFLE PLATE		1				
039	266095-5	šroub 5x55		2				
040	419710-2	hubice		1				
041	125353-7	kryt odsávání KP0810/C		1				

Prosím objednávejte díly s jejich objednacími čísly.

vytisknout datum 17/02/2015

Číslo typu KP0810C HOBLÍK 82MM

Strana 2 / 3

Položka	Číslo dílu	Popis	Změn	Množst	N/O	Možnost 1	Možnost 2	Poznámka
042	681660-3	kroužek rotoru GA6021C		1				
043	211031-6	BALL BEARING 608LLB		1				
044	513688-2	rotor		1				
D10		INC. 42,43,45						
045	240079-1	FAN 62		1				
046	211087-9	kuličkové ložisko6200DDW,=old21106E		1				
047	158149-1	BRACKET COMPLETE		1				
048	222125-2	řemenice 4-20L		1				
049	225007-7	hnací řemen KP0810		1				
050	158362-1	BELT COVER COMPLETE		1				
D10		INC. 18						
051	911133-5	šroub M4x18		1				
052	222126-0	řemenice 4-37		1				
053	265995-6	šroub 4x18 = old 265941-9		4				
054	211087-9	kuličkové ložisko6200DDW,=old21106E		1				
055	251291-8	šroub křížový BO6030		2				
056	158156-4	válec KP0810C		1				
057	793322-2	HSS nože 82mm (2 ks)		1				
058	343433-9	SET PLATE F/MINI BLADE		2				
059	345644-2	deska KP0810/C/1100		2				
060	251246-3	šroub		4				
061	345001-4	kryt nože - po 1 ks		1	*			
061-1	187676-1	DRUM PLATE SET	O	1				
062	251609-3	šroub 6-17		6				
063	231698-4	pružina		1				
064	419706-3	noha		1				
065	318098-6	BASE		1				
066	265995-6	šroub 4x18 = old 265941-9		4				
067	158360-5	stavěcí deska KP0810_C		1				
068	266026-4	šroub 4x12 křížový 5103R		2				
069	232232-3	pružina		2				
070	267012-8	FLAT WASHER 5		1				
A01	122785-9	doraz		1				
C20	251871-0	SCREW M5X10		1				
C30	251878-6	šroub M5x20		1				
C40	253807-5	podložka 5		2				
C50	345768-4	GUIDE HOLDER		1				
C10	213022-3	o-kroužek 3 = new 213009-5		1	*			
C11	213009-5	o kroužek 4 AN5010/KP0810/C=old213	X	1				
C11	213009-5	o kroužek 4 AN5010/KP0810/C=old213		1				
A02	123062-2	šablona		1				
C10	911228-4	šroub M5x18		2				
C20	411086-3	GAUGE PLATE		1				
A03	782209-3	klíč 9		1				
A04	251878-6	šroub M5x20		1				
A05	253807-5	podložka 5		1				
A06	342390-8	vodítko		1				
A07B	821551-8	systainer Makpac 395x295x210mm		1				

Prosím objednávejte díly s jejich objednacími čísly.

vytisknout datum 17/02/2015

