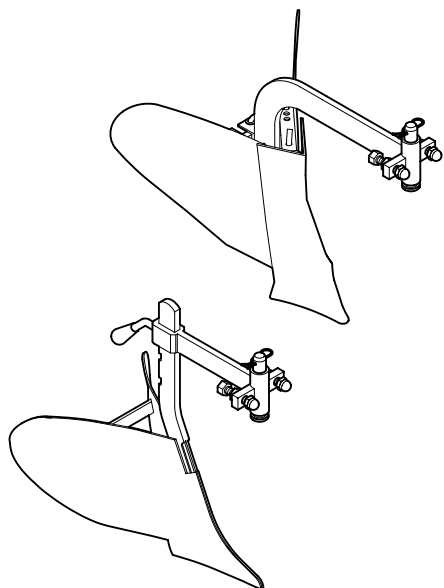


# STIHL AHK 701, AHK 702

# STIHL



AHK 701.0

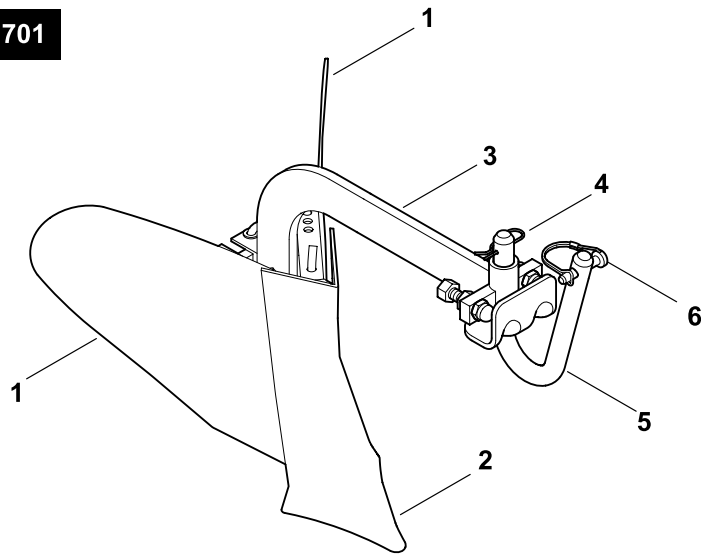
AHK 702.0

- DE** Gebrauchsanleitung
- EN** Instruction manual
- FR** Manuel d'utilisation
- NL** Gebruiksaanwijzing
- IT** Istruzioni per l'uso
- ES** Manual de instrucciones
- PT** Manual de utilização
- NO** Bruksanvisning
- SV** Bruksanvisning
- FI** Käyttöopas
- DA** Betjeningsvejledning
- PL** Instrukcja obsługi
- SL** Navodila za uporabo
- SK** Návod na obsluhu
- SR** Uputstvo za upotrebu
- HR** Upute za uporabu
- CS** Návod k použití
- LV** Lietošanas pamācība
- LT** Naudojimo instrukcija
- RO** Instrucțiuni de utilizare
- EL** Οδηγίες χρήσης
- RU** Инструкция по эксплуатации
- BG** Инструкция за експлоатация
- ET** Kasutusjuhend
- MK** Упатство за употреба
- KK** Пайдаланушының нұсқаулығы

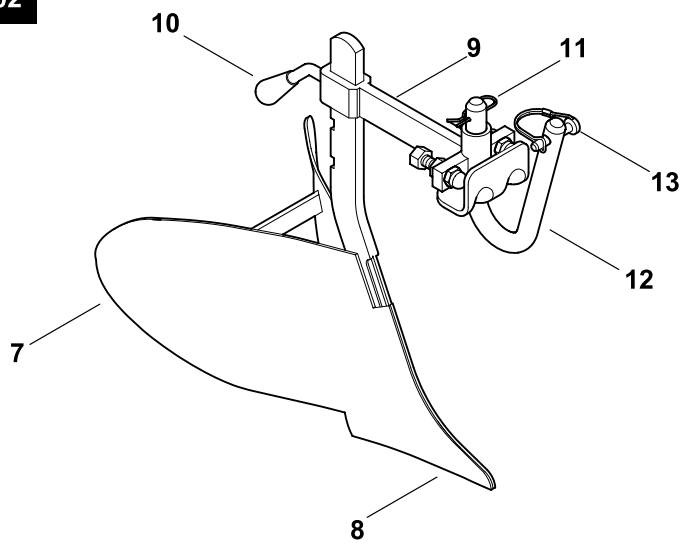




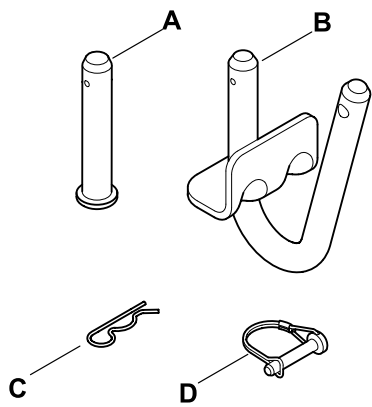
AHK 701



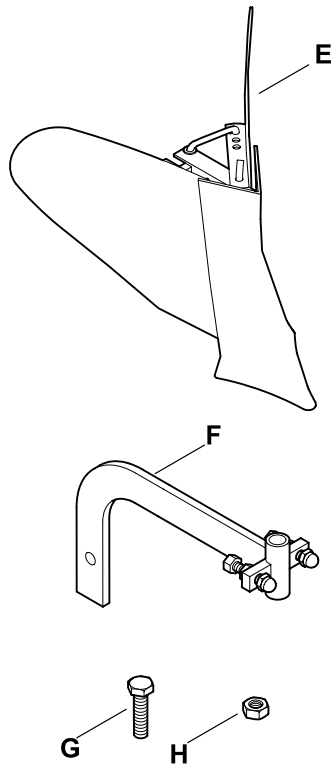
AHK 702



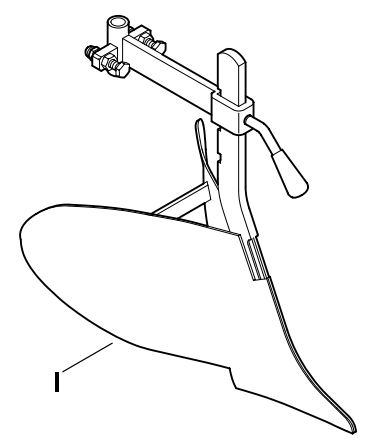
2



AHK 701

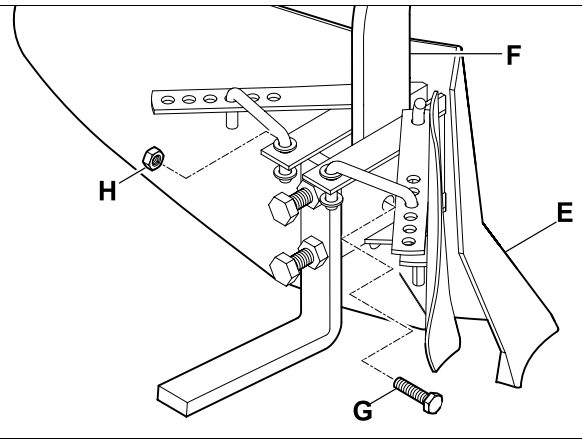
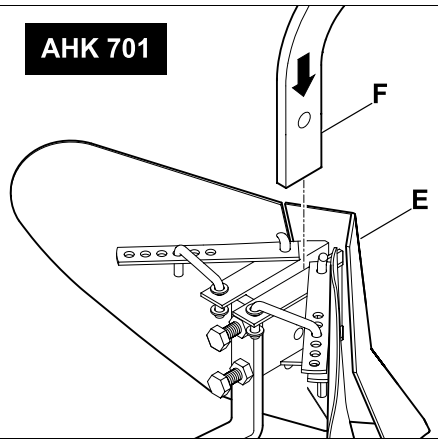


AHK 702



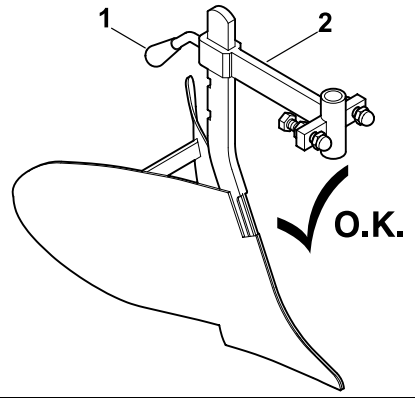
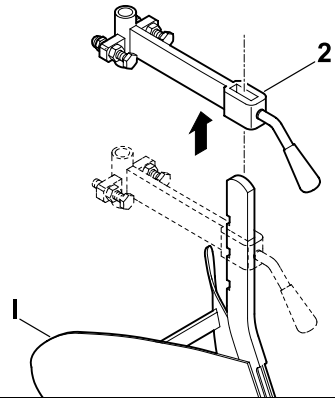
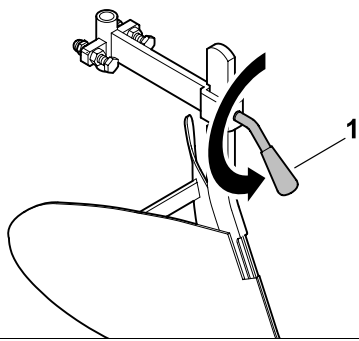
3

AHK 701

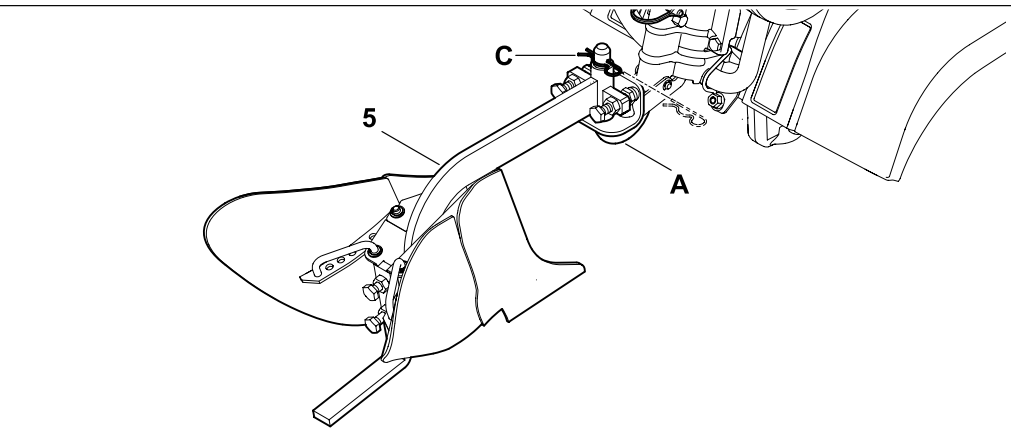
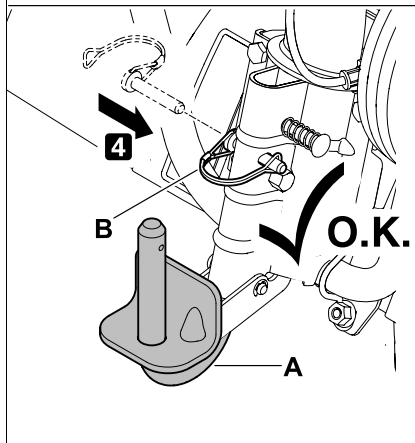
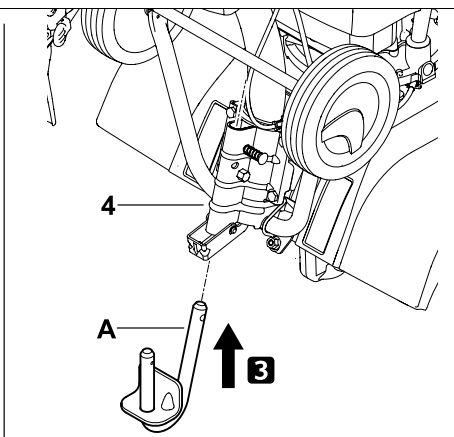
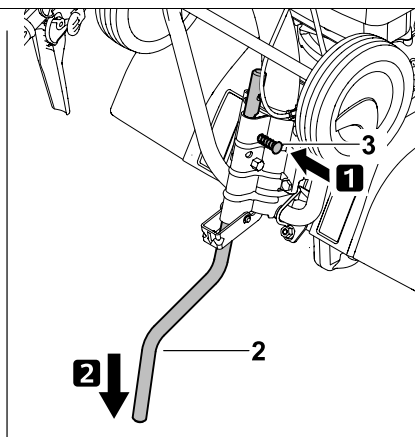
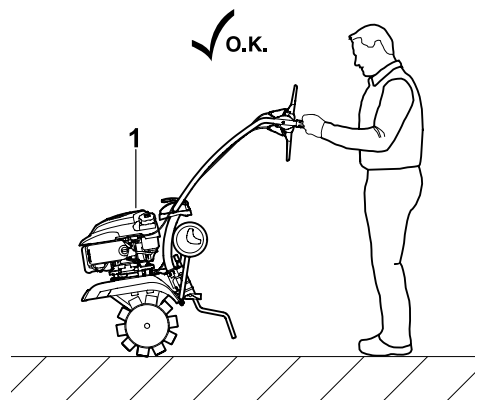


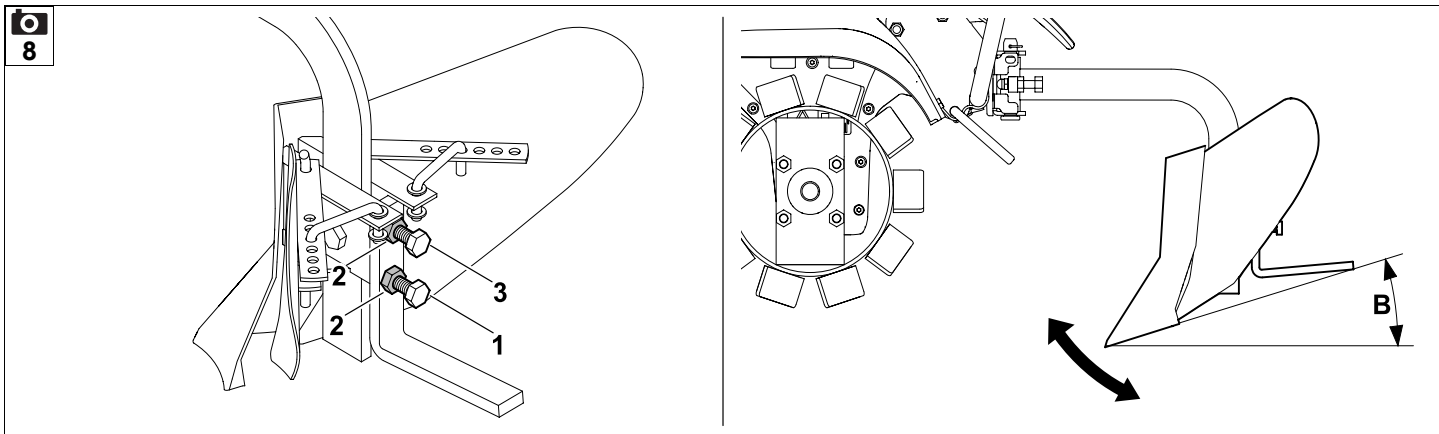
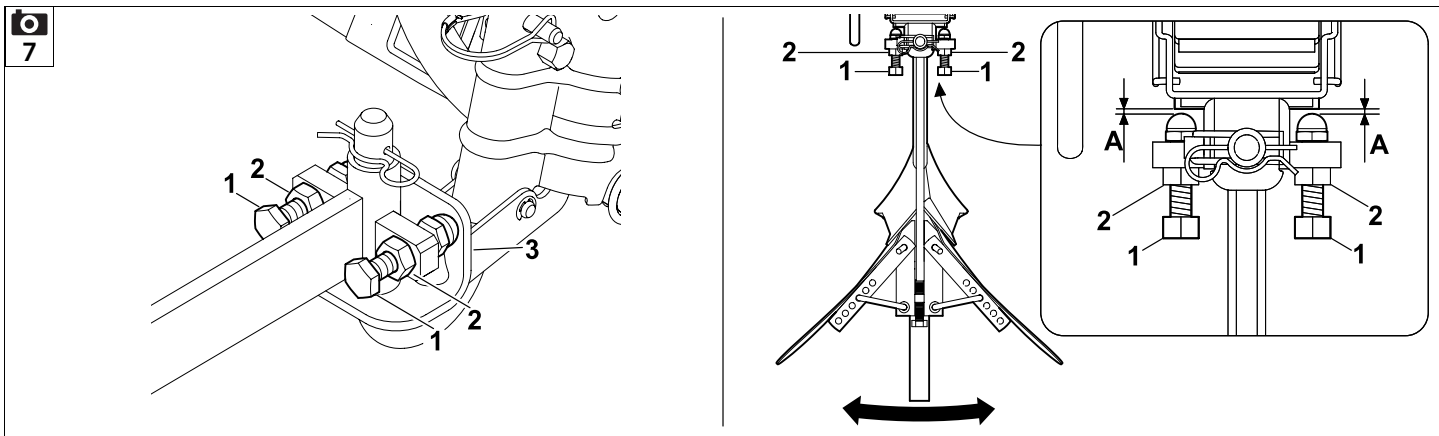
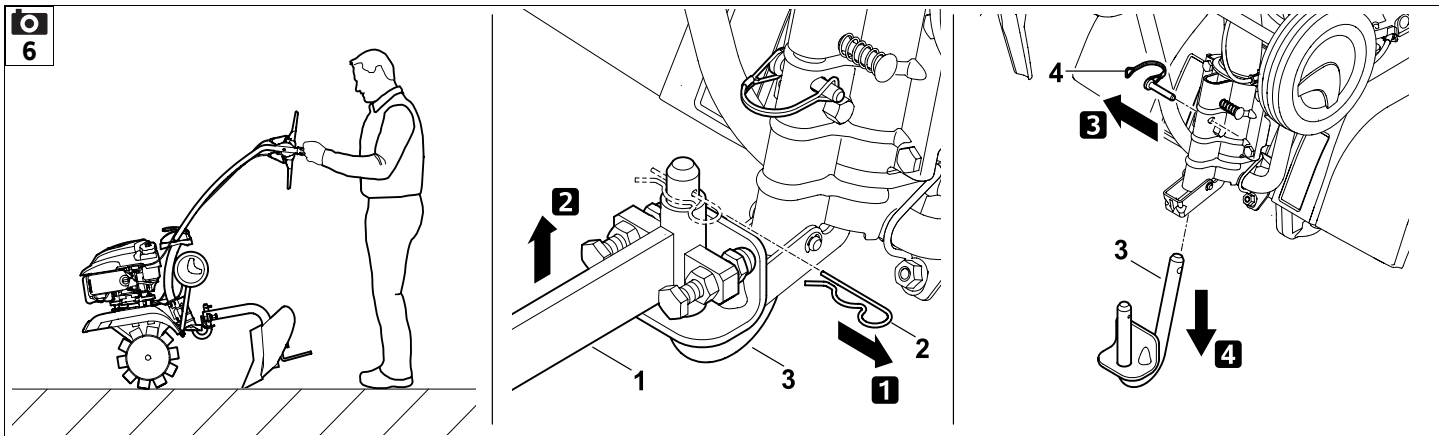
4

AHK 702

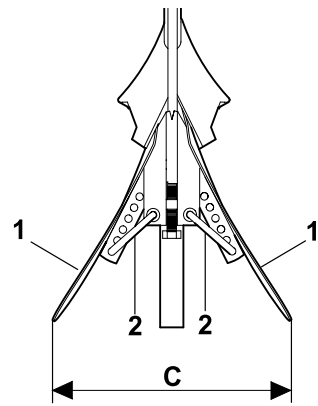
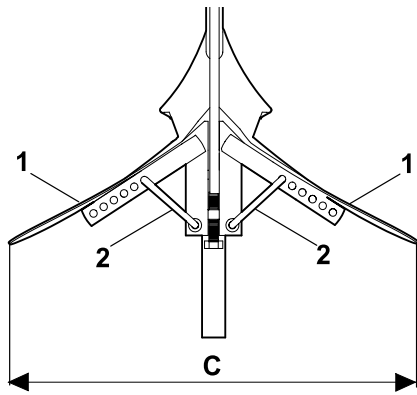


5

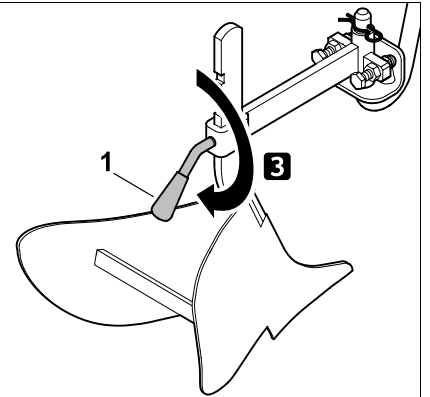
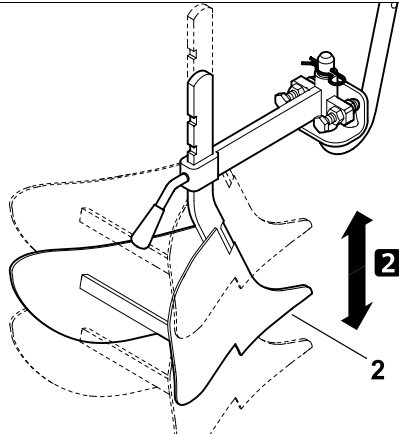
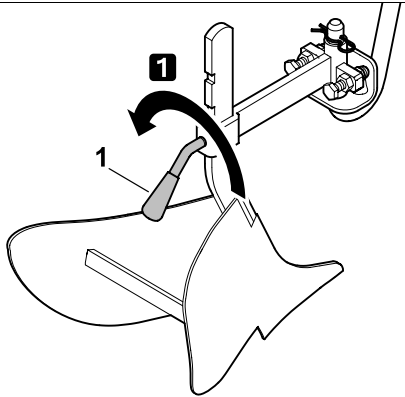




9



10







## Zu dieser Gebrauchsanleitung:

Das Kamerasymbol dient zur Verknüpfung der Bilder auf den Bildseiten mit dem entsprechenden Textteil in der Gebrauchsanleitung.



Bilder finden Sie ganz am Anfang der Gebrauchsanleitung.

Diese Gebrauchsanleitung ist eine **Originalbetriebsanleitung** des Herstellers im Sinne der EG-Richtlinie 2006/42/EC.

STIHL arbeitet ständig an der Weiterentwicklung seiner Produktpalette; Änderungen des Lieferumfanges in Form, Technik und Ausstattung müssen wir uns deshalb vorbehalten.

Aus den Angaben und Abbildungen dieses Heftes können aus diesem Grund keine Ansprüche abgeleitet werden.

Diese Gebrauchsanleitung ist urheberrechtlich geschützt. Alle Rechte bleiben vorbehalten, besonders das Recht der Vervielfältigung, Übersetzung und der Verarbeitung mit elektronischen Systemen.

## 1. Gerätebeschreibung



### AHK 701 – Verstellbarer Häufelkörper

- 1 Verstellbare Häufelkörperflügel
- 2 Häufelkörperspitze
- 3 Halterung
- 4 Sicherungssplint
- 5 Adapter
- 6 Klappsplint

### AHK 702 – Fixer Häufelkörper

- 7 Häufelkörperflügel
- 8 Häufelkörperspitze
- 9 Halterung
- 10 Knebelschraube
- 11 Sicherungssplint
- 12 Adapter
- 13 Klappsplint

## 2. Zu Ihrer Sicherheit

### 2.1 Allgemein



Bei der Arbeit mit dem Gerät sind diese Unfall-Verhütungsvorschriften unbedingt zu befolgen.



Vor der ersten Inbetriebnahme muss die gesamte Gebrauchsanleitung aufmerksam durchgelesen werden. Bewahren Sie die Gebrauchsanleitung für späteren Gebrauch sorgfältig auf.

Des Weiteren ist auch die Gebrauchsanleitung der Motorhacke zu beachten – insbesondere die Sicherheitshinweise im Kapitel "Zu Ihrer Sicherheit".

Die Sicherheitshinweise in vorliegender Gebrauchsanleitung ergänzen die Sicherheitshinweise in der Gebrauchsanleitung der Motorhacke.

### Achtung – Verletzungsgefahr!

Der Häufelkörper ist zum Erzeugen von Furchen im Erdreich bestimmt, ein anderweitiger Gebrauch ist nicht gestattet.

Der Häufelkörper darf nur an STIHL Geräte montiert werden, die dafür vorgesehen sind. Informationen dazu hält der STIHL Fachhändler bereit.

Es dürfen keine Veränderungen bzw. Adaptierungen am Häufelkörper vorgenommen werden. Jede Veränderung am Häufelkörper führt außerdem zur Aufhebung des Garantieanspruchs.

### Verletzungsgefahr beim Anheben der Motorhacke!

Der montierte Häufelkörper erhöht das Gesamtgewicht der Motorhacke und verändert ihren Schwerpunkt.

### 2.2 Bekleidung und Ausrüstung



Beim Zusammenbau, bei der Montage und der Demontage des Häufelkörpers sowie bei Arbeiten an den Verstellteilen stets feste Handschuhe tragen.

### 2.3 Transport

Häufelkörper vor dem Transport der Motorhacke (z. B. Schieben, Ziehen, Anheben) demontieren und separat transportieren.

Häufelkörper auf einer Ladefläche mit ausreichend dimensionierten Befestigungsmitteln (Seile, Gurte usw.) sichern.

Beachten Sie insbesondere die Hinweise zum Transport in der Gebrauchsanleitung der Motorhacke.

### 2.4 Vor der Inbetriebnahme

Es ist sicherzustellen, dass jede Person, die eine Motorhacke mit dem Häufelkörper benutzt, die Gebrauchsanleitungen der Motorhacke und des Zubehörs kennt.

Machen Sie sich insbesondere auch mit allen Bedienelementen des Zubehörs vertraut.

Häufelkörper vollständig und ordnungsgemäß – so wie in dieser Gebrauchsanleitung beschrieben – an der Motorhacke montieren. (⇒ 6.1)

Der einwandfreie Zustand des Häufelkörpers und der Motorhacke sind vor jeder Inbetriebnahme durch Sichtkontrolle zu prüfen. Vor dem Gebrauch sind defekte sowie abgenutzte und beschädigte Teile zu ersetzen.

Überprüfen Sie vollständig das Gelände, auf dem das Gerät eingesetzt wird, und entfernen Sie alle großen Steine, Stöcke, Drähte, Knochen und sonstigen Fremdkörper, die von dem Gerät hochgeschleudert werden können.

Im Boden verborgene Objekte (Rasensprenganlagen, Pfähle, Wasserventile, Fundamente, elektrische Leitungen etc.) müssen vor der Arbeit mit dem Gerät deutlich markiert und umfahren werden. Überfahren Sie niemals solche Fremdobjekte.

### 2.5 Während der Arbeit

Stets auf ausreichenden Abstand von Füßen und Beinen zur Motorhacke und zum montierten Häufelkörper achten. Besondere Vorsicht ist bei der Verwendung des Rückwärtsgangs geboten.

Wege oder andere feste Untergründe mit Eisenrädern nur sehr langsam und mit äußerster Vorsicht befahren. Drehgeschwindigkeit der Eisenräder mit dem Hebel Gasverstellung regulieren – geringste Drehzahl des Verbrennungsmotors einstellen (siehe Gebrauchsanleitung der Motorhacke).

## 3. Lieferumfang



Pos.	Bezeichnung	Stk.
A	Bolzen	1
B	Adapter	1
C	Sicherungssplint	1
D	Klappsplint	1
–	Gebrauchsanleitung	1

#### AHK 701:

E	Häufelkörper	1
F	Halterung	1

Pos.	Bezeichnung	Stk.
G	Schraube	1
H	Mutter	1

#### AHK 702:

I	Häufelkörper	1
---	--------------	---

## 4. Gerät betriebsbereit machen

### 4.1 Häufelkörper AHK 701 zusammenbauen



- Halterung (F) wie abgebildet in die Führung des Häufelkörpers (E) stecken.
- Schraube (G) durch die Bohrungen des Häufelkörpers (E) und durch die Bohrung der Halterung (F) führen. Mutter (H) eindrehen und festziehen.

### 4.2 Häufelkörper AHK 702 zusammenbauen




- Knebelschraube (1) lockern und Halterung (2) vom Häufelkörper (I) abziehen.
- Halterung (2) um 180° drehen und in der gewünschten Höhe (⇒ 9.) wieder auf den Häufelkörper (I) aufstecken. Knebelschraube (1) festziehen.

## 5. Allgemeine Empfehlungen

### 5.1 Empfehlungen für die Arbeit mit dem Häufelkörper

Der Häufelkörper kann mit einer Motorhacke eingesetzt werden, an der entweder Hacksterne oder die als Zubehör erhältlichen Eisenräder **AMR 031** montiert sind.

Zusätzlich können die als Zubehör erhältlichen Zusatzgewichte **AZG 030** (17 kg) montiert werden.

 STIHL empfiehlt, den Häufelkörper in Kombination mit Eisenrädern zu betreiben.

Nähere Informationen erhalten Sie bei Ihrem STIHL Fachhändler, im Internet ([www.stihl.com](http://www.stihl.com)) oder im STIHL Katalog.

#### Eisenräder:

Mit montierten Eisenrädern wird die Traktion der Motorhacke verbessert und somit steigt die Zugkraft am Häufelkörper deutlich. Die Funktion des Häufelkörpers wird verbessert.

#### Zusatzgewichte:

Ein noch besseres Ergebnis kann mit Zusatzgewichten erzielt werden. Sie erhöhen die Traktion nochmals, weil mit ihnen das Gesamtgewicht der Motorhacke steigt.

## 6. Montage und Demontage



### Verletzungsgefahr!

Bei Arbeiten am Häufelkörper stets Handschuhe tragen. Häufelkörper immer zu zweit montieren bzw. demontieren.



Die Montage bzw. Demontage erfolgen bei beiden Häufelkörpern auf dieselbe Weise. Die Bilder zeigen den verstellbaren Häufelkörper AHK 701.

- Verbrennungsmotor abstellen und auskühlen lassen.
- Motorhacke auf einem ebenen und festen Untergrund abstellen.

### 6.1 Häufelkörper montieren



- Motorhacke (1) wie abgebildet von einer zweiten Person am Lenker anheben und halten lassen. Transportfahrwerk einklappen (siehe Gebrauchsanleitung der Motorhacke).
- Bremssporn (2) halten und Bolzen (3) eindrücken. Bremssporn (2) nach unten entnehmen.
- Adapter (A) von unten in den Aufnahmeadapter (4) der Motorhacke einführen und mit Klappsplint (B) fixieren. Häufelkörper (5) auf den Adapter (A) aufstecken. Mit Sicherungssplint (C) sichern.

#### Nach der Montage:

- Motorhacke langsam nach hinten kippen, bis der Häufelkörper am Boden aufliegt und die Motorhacke sicher steht.

### 6.2 Häufelkörper demontieren



- Häufelkörper vor der Demontage reinigen.
- Motorhacke wie bei der Montage von einer zweiten Person am Lenker anheben und halten lassen. (⇨ 6.1)
- Sicherungssplint (2) abziehen, Häufelkörper (1) nach oben von Adapter (3) abziehen.
- Klappsplint (4) entfernen und Adapter (3) nach unten aus dem Aufnahmeadapter der Motorhacke herausziehen.

#### Nach der Demontage:

- Bolzen bzw. Adapter mit den Splintern am Häufelkörper fixieren (Verlierschutz).
- Bremssporn montieren und Transportfahrwerk ausklappen (siehe Gebrauchsanleitung der Motorhacke).
- Motorhacke auf dem Transportfahrwerk sicher abstellen.

## 7. Verstellelemente AHK 701, AHK 702

### 7.1 Pendelbewegung einstellen



Durch Ein- und Ausdrehen der beiden Schrauben (1) wird die seitliche Schwenkweite des Häufelkörpers eingestellt.

#### Schwenkweite verringern:

- Kontermuttern (2) lösen und Schrauben (1) im Uhrzeigersinn drehen. Anschließend Kontermuttern wieder festdrehen.

## Schwenkweite vergrößern:

- Kontermuttern (2) lösen und Schrauben (1) gegen den Uhrzeigersinn ausdrehen. Anschließend Kontermuttern wieder festschrauben.

## Empfohlene Einstellung:

Zwischen den Schrauben (1) und dem Adapter (3) der Motorhacke bzw. dem Adapter (4) einen Abstand (A) von **ca. 3 mm** einhalten.

## 8. Verstellelemente AHK 701

### 8.1 Arbeitswinkel einstellen



Durch Ein- und Ausdrehen der Verstellerschraube (1) wird der Arbeitswinkel (B) des Häufelkörpers verstellt.

#### Arbeitswinkel (B) verkleinern:

- Beide Kontermuttern (2) lockern. Fixierschraube (3) lösen. Einstellschraube (1) gegen den Uhrzeigersinn ausdrehen. Anschließend Fixierschraube (3) mit der Hand eindrehen, bis der Häufelkörper fixiert ist, beide Kontermuttern (2) wieder festschrauben.

#### Arbeitswinkel (B) vergrößern:

- Beide Kontermuttern (2) lockern. Fixierschraube (3) lösen und Einstellschraube (1) im Uhrzeigersinn eindrehen. Anschließend Fixierschraube (3) mit der Hand eindrehen, bis der Häufelkörper fixiert ist, beide Kontermuttern (2) wieder festschrauben.

### 8.2 Arbeitsbreite einstellen



Die seitlichen Flügel (1) des Häufelkörpers sind verstellbar, so dass sich die Arbeitsbreite (C) des Häufelkörpers ändert.

#### Arbeitsbreite (C) verstellen:

- Haltevorrichtungen (2) anheben und in eine der Bohrungen an den Flügeln (1) einhängen.

## 9. Verstellelemente AHK 702

### 9.1 Arbeitstiefe einstellen



Der Häufelkörper kann nach Bedarf höher oder tiefer an der Motorhacke montiert werden.

#### Arbeitstiefe einstellen:

- Knebelschraube (1) lockern und Häufelkörper (2) in die gewünschte Höhe bringen. Anschließend Knebelschraube mit der Hand eindrehen, bis der Häufelkörper fixiert ist.

## Notes on the instruction manual:

The camera symbol serves to link the figures on the illustration pages with the corresponding text passages in the instruction manual.



The figures can be found at the front of the instruction manual.

This instruction manual constitutes **original manufacturer's instructions** in the sense of EC Directive 2006/42/EC.

STIHL is continually striving to further develop its range of products; we therefore reserve the right to make alterations to the form, technical specifications and equipment level of our standard equipment.

For this reason, the information and illustrations in this manual are subject to alterations.

This instruction manual is protected by copyright. All rights reserved, especially the right of reproduction, translation and processing using electronic systems.

## 1. Machine overview



### AHK 701 – Adjustable ridger

- 1 Adjustable ridger wings
- 2 Ridger tip
- 3 Bracket
- 4 Cotter pin
- 5 Adapter
- 6 Folding retainer

### AHK 702 – Fixed ridger

- 7 Ridger wing
- 8 Ridger tip
- 9 Bracket
- 10 Tommy screw
- 11 Cotter pin
- 12 Adapter
- 13 Folding retainer

## 2. For your safety

### 2.1 General



These safety regulations must be observed when working with the machine.



Read the entire instruction manual before using the machine for the first time. Keep the instruction manual in a safe place for future reference.

Please also observe the instruction manual for the tiller – particularly the safety instructions in the “For your safety” section.

The safety instructions contained in this instruction manual supplement the safety instructions in the instruction manual for the tiller.

### Caution – risk of injury!

The ridger is intended for cutting furrows in the soil; its use for other purposes is not permitted.

The ridger must only be installed on STIHL machines intended for this purpose. Information is available from your STIHL specialist dealer.

Modifications or adaptations to the ridger are not permitted. Any modifications to the ridger will furthermore result in voiding of the warranty cover.

### Risk of injury when lifting the tiller!

Installing a ridger increases the overall weight of the tiller and changes its centre of gravity.

### 2.2 Clothing and equipment



Always wear thick gloves when assembling, installing and removing the ridger as well as when working on the adjustment elements.

### 2.3 Transport

Before transporting the tiller (e.g. pushing, pulling, lifting), always remove the ridger and transport separately.

Secure the ridger on a load floor using adequately dimensioned fastening materials (ropes, straps, etc.).

In particular observe the instructions regarding transport in the instruction manual for the tiller.

## 2.4 Before initial operation

Make sure that all persons who use a tiller fitted with a ridger are familiar with the instruction manuals for the tiller and the accessory.

In particular ensure that you are also familiar with all of the controls of the accessory.

Install the ridger completely and properly on the tiller as described in this instruction manual. (⇒ 6.1)

Before using the ridger and tiller, always carry out a visual check to ensure that they are in good operating condition. All faulty, worn or damaged parts must be replaced before using the machine.

Carefully inspect the complete area on which the machine is to be used and remove any large stones, sticks, wires, bones or other foreign objects which could be thrown up by the machine.

Objects hidden in the ground (lawn sprinkler systems, posts, water valves, foundations, electrical wires, etc.) must be clearly marked before working with the machine and avoided during operation. Never run over any such foreign objects.

## 2.5 Working with your machine

Always ensure that you keep your feet and legs far enough away from the tiller and the installed ridger. Particular care is necessary when using reverse gear.

Tillers with cast-iron wheels must be driven very slowly and with extreme care on paths or other hard surfaces. Control the speed of rotation of the cast-iron wheels using the throttle lever – set the engine to the lowest speed (see instruction manual for the tiller).

## 3. Standard equipment



Item	Designation	Qty.
A	Stud	1
B	Adapter	1
C	Cotter pin	1
D	Folding retainer	1
–	Instruction manual	1

### AHK 701:

E	Ridger	1
F	Bracket	1
G	Bolt	1
H	Nut	1

### AHK 702:

I	Ridger	1
---	--------	---

## 4. Preparing the machine for operation

### 4.1 Assembling the ridger AHK 701



- Insert bracket (F) into the guide of ridger (E) as shown.
- Guide bolt (G) through the holes in ridger (E) and through the hole in bracket (F). Screw on nut (H) and tighten.

### 4.2 Assembling the ridger AHK 702




- Loosen tommy screw (1) and remove bracket (2) from ridger (I).
- Turn bracket (2) through 180° and replace on ridger (I) at the desired height (⇒ 9.). Tighten tommy screw (1).

## 5. General recommendations

### 5.1 Recommendations for working with the ridger

The ridger can be used with a tiller fitted with either hoes or the cast-iron wheels **AMR 031** available as an accessory.

The additional weights **AZG 030** (17 kg) available as an accessory can also be installed.

 STIHL recommends operating the ridger in combination with cast-iron wheels.

Further information is available from your STIHL specialist dealer, on the Internet (www.stihl.com) or in the STIHL catalogue.

### Cast-iron wheels:

Installing cast-iron wheels improves the traction of the tiller and therefore significantly increases the tensile force at the ridger. This improves the ridger function.

### Additional weights:

An even better result can be achieved with additional weights. They improve the traction even further by increasing the overall weight of the tiller.

## 6. Assembly and disassembly



### Risk of injury!

Always wear gloves when working on the ridger.  
Always work in pairs when installing or removing ridgers.



Installation and removal are performed in the same manner for both ridgers. The pictures show the adjustable ridger AHK 701.

- Stop the engine and allow it to cool down.
- Park the tiller on level and solid ground.

### 6.1 Installing the ridger



- Have a second person lift and hold tiller (1) at the handlebar as shown.  
Fold in the transport chassis (see instruction manual for the tiller).
- Hold brake spur (2) and press in pin (3). Remove brake spur (2) downwards.
- Insert adapter (A) into mounting adapter (4) of the tiller from below and secure with folding retainer (B). Fit ridger (5) on adapter (A). Secure with cotter pin (C).

#### Following installation:

- Slowly tilt the tiller backwards until the ridger is touching the ground and the tiller is standing firm.

### 6.2 Removing the ridger



- Clean the ridger before removing it.
- Have a second person lift and hold the tiller in the same way as during installation. (⇒ 6.1)
- Remove cotter pin (2), pull ridger (1) upwards off adapter (3).
- Remove folding retainer (4) and pull out adapter (3) downwards from the mounting adapter of the tiller.

#### Following removal:

- Fasten the pin or adapter to the ridger using the retaining pins (to protect against loss).
- Install the brake spur and fold out the transport chassis (see instruction manual for the tiller).

- Set the tiller down safely on the transport chassis.

## 7. Adjustment elements AHK 701, AHK 702

### 7.1 Adjusting the oscillating movement



The side-to-side swivel range of the ridger is adjusted by tightening and loosening the two bolts (1).

#### Reducing the swivel range:

- Loosen lock nuts (2) and tighten bolts (1) by turning in a clockwise direction. Then tighten the lock nuts again.

#### Increasing the swivel range:

- Loosen lock nuts (2) and loosen bolts (1) by turning in an anti-clockwise direction. Then tighten the lock nuts again.

#### Recommended setting:

Observe a distance (A) of **approx. 3 mm** between the bolts (1) and adapter (3) of the tiller or adapter (4).

## 8. Adjustment elements AHK 701

### 8.1 Adjusting the working angle



The working angle (B) of the ridger is adjusted by tightening and loosening adjustment screw (1).

Reducing the **operating angle (B)**:

- Loosen both lock nuts (2). Loosen locating screw (3). Loosen adjustment screw (1) by turning in an anti-clockwise direction. Then tighten locating screw (3) by hand until the ridger is secure, tighten both lock nuts (2) again.

Increasing the **operating angle (B)**:

- Loosen both lock nuts (2). Loosen locating screw (3) and tighten adjustment screw (1) by turning in a clockwise direction. Then tighten locating screw (3) by hand until the ridger is secure, tighten both lock nuts (2) again.

---

## 8.2 Adjusting the working width



The side wings (1) of the ridger can be adjusted to change the working width (C) of the ridger.

Adjusting the **working width (C)**:

- Lift retainers (2) and fit in one of the holes on wings (1).

# 9. Adjustment elements

## AHK 702

---

## 9.1 Adjusting the working depth



The ridger can be installed higher or lower on the tiller as required.

Adjusting the **working depth**:

- Loosen tommy screw (1) and set ridger (2) to the required height. Then tighten the tommy screw by hand until the ridger is secure.



## À propos de ce manuel d'utilisation :

Le symbole de l'appareil photo indique la page où se trouvent les illustrations correspondant au passage du texte dans le manuel d'utilisation.



Les illustrations se trouvent au début du manuel d'utilisation.

Le présent manuel d'utilisation est une **notice originale** du fabricant conformément à la directive de l'Union Européenne 2006/42/EC.

La philosophie de STIHL consiste à poursuivre le développement de tous ses produits. Ceux-ci sont donc susceptibles de faire l'objet de modifications et de perfectionnements techniques.

Les représentations graphiques, les photos ou les données techniques du présent document peuvent être modifiées. C'est pourquoi elles n'ont aucun caractère contractuel.

Le présent manuel d'utilisation est protégé par la loi sur les droits d'auteur. Tous droits réservés, notamment le droit de reproduction, de traduction et de traitement à l'aide de systèmes électroniques.

## 1. Description de l'appareil



### AHK 701 – Charrue-buttoir réglable

- 1 Versoirs réglables de charrue-buttoir
- 2 Pointe de charrue-buttoir
- 3 Fixation
- 4 Goupille d'arrêt
- 5 Adaptateur
- 6 Goupille

### AHK 702 – Charrue-buttoir fixe

- 7 Versoir de charrue-buttoir
- 8 Pointe de charrue-buttoir
- 9 Fixation
- 10 Vis à oreilles
- 11 Goupille d'arrêt
- 12 Adaptateur
- 13 Goupille

## 2. Consignes de sécurité

### 2.1 Généralités



Respecter impérativement les règlements pour la prévention des accidents de travail lors de l'utilisation de l'appareil.



Lire attentivement le manuel d'utilisation dans son intégralité avant la première mise en service de l'appareil. Conserver soigneusement le manuel d'utilisation pour pouvoir le réutiliser plus tard.

En outre, respecter également le manuel d'utilisation de la motobineuse, notamment les instructions relatives à la sécurité figurant au chapitre « Consignes de sécurité ».

Les consignes de sécurité indiquées dans le présent manuel d'utilisation complètent celles du manuel d'utilisation de la motobineuse.

### Attention – Risque de blessures !

La charrue-buttoir sert à creuser des sillons dans la terre, tout autre usage est interdit.

Ne monter la charrue-buttoir que sur des appareils STIHL prévus à cet effet. Pour de plus amples informations, s'adresser à un revendeur spécialisé STIHL.

Ne procéder à aucune modification, ni adaptation de la charrue-buttoir. Toute modification apportée à la charrue-buttoir entraîne en outre l'annulation de la garantie.

### Risque de blessures lors du levage de la motobineuse !

La charrue-buttoir montée augmente le poids total de la motobineuse et modifie son centre de gravité.

### 2.2 Vêtements et équipement appropriés



Toujours porter des gants solides lors de l'assemblage, du montage et du démontage de la charrue-buttoir et pour les travaux réalisés sur les éléments de réglage.

### 2.3 Transport

Avant le transport de la motobineuse (p. ex. pour la pousser, la tirer ou la soulever), démonter la charrue-buttoir et la transporter séparément.

Fixer la charrue-buttoir sur une surface de chargement au moyen d'équipements de fixation de dimensions adaptées (cordes, sangles, etc.).

Respecter tout particulièrement les consignes relatives au transport figurant dans le manuel d'utilisation de la motobineuse.

### 2.4 Avant la mise en service

S'assurer que toute personne utilisant une motobineuse avec la charrue-buttoir a lu les manuels d'utilisation de la motobineuse et des accessoires.

Se familiariser aussi avec tous les éléments de commande des accessoires.

Monter la charrue-buttoir correctement et dans son intégralité sur la motobineuse, comme décrit dans le présent manuel d'utilisation. (⇒ 6.1)

Avant chaque mise en service, procéder à un contrôle visuel pour s'assurer du parfait état de la charrue-buttoir et de la motobineuse. Avant toute utilisation, remplacer les pièces défectueuses, usées ou endommagées.

Contrôler la totalité du terrain où l'appareil va être utilisé et enlever toutes les grosses pierres, tous les bâtons, fils de fer, os et autres corps étrangers qui pourraient être projetés par l'appareil.

Les objets dissimulés sur le sol (dispositifs d'arrosage du gazon, piquets, valves d'eau, fondations, conduites électriques, etc.) doivent être clairement repérés avant d'utiliser l'appareil et doivent être contournés. Ne jamais passer sur ces objets avec l'appareil.

### 2.5 Pendant l'utilisation de l'appareil

Veiller constamment à respecter une distance suffisante des pieds et des jambes avec la motobineuse et la charrue-buttoir montée. Faire preuve d'une extrême vigilance lors de l'utilisation de la marche arrière.

N'emprunter les chemins ou autres sols durs avec des roues métalliques que très lentement et avec extrême prudence. Réguler la vitesse de rotation des roues métalliques à l'aide du levier de réglage de l'accélération – régler le moteur à combustion au régime minimal (voir le manuel d'utilisation de la motobineuse).

## 3. Contenu de l'emballage



Rep.	Désignation	Qté
A	Goujon	1
B	Adaptateur	1
C	Goupille d'arrêt	1
D	Goupille	1
–	Manuel d'utilisation	1
<b>AHK 701 :</b>		
E	Charrue-buttoir	1
F	Fixation	1

Rep.	Désignation	Qté
G	Vis	1
H	Écrou	1

### AHK 702 :

I	Charrue-buttoir	1
---	-----------------	---

## 4. Préparation de l'appareil

### 4.1 Assemblage de la charrue-buttoir AHK 701



- Insérer la fixation (F) dans le guidage de la charrue-buttoir (E), comme indiqué sur la figure.
- Introduire la vis (G) dans les alésages de la charrue-buttoir (E) et dans l'alésage de la fixation (F). Visser et serrer l'écrou (H).

### 4.2 Assemblage de la charrue-buttoir AHK 702




- Desserrer la vis à oreilles (1) et retirer la fixation (2) de la charrue-buttoir (I).
- Tourner la fixation (2) de 180° et la réinsérer sur la charrue-buttoir (I) à la hauteur souhaitée (⇒ 9.). Serrer à fond la vis à oreilles (1).

## 5. Recommandations générales

### 5.1 Recommandations relatives à l'utilisation de la charrue-buttoir

La charrue-buttoir peut s'utiliser avec une motobineuse sur laquelle sont montées des fraises ou les roues métalliques **AMR 031** disponibles en tant qu'accessoires.

En outre, il est possible de monter les contrepoids **AZG 030** (17 kg) disponibles en tant qu'accessoires.

 STIHL recommande d'utiliser la charrue-buttoir en combinaison avec des roues métalliques.

Pour de plus amples informations, contacter votre revendeur spécialisé STIHL, consulter le site Internet ([www.stihl.com](http://www.stihl.com)) ou le catalogue STIHL.

### Roues métalliques :

Les roues métalliques, une fois montées, améliorent la traction de la motobineuse et augmentent ainsi considérablement la force de traction au niveau de la charrue-buttoir, ce qui optimise le fonctionnement de la charrue-buttoir.

### Contrepoids :

On obtient un résultat encore meilleur avec des contrepoids. Ils augmentent encore la traction parce que le poids total de la motobineuse augmente proportionnellement.

## 6. Montage et démontage



### Risque de blessures !

Porter systématiquement des gants lors des travaux réalisés sur la charrue-buttoir.

Toujours monter et démonter la charrue-buttoir à deux.



Le montage et le démontage s'effectuent de la même manière pour les deux charrues-buttoirs. Les illustrations montrent la charrue-buttoir réglable AHK 701.

- Couper le moteur à combustion et le laisser refroidir.
- Arrêter la motobineuse sur un sol plat et ferme.

### 6.1 Montage de la charrue-buttoir



- Demander à une deuxième personne de soulever la motobineuse (1) au niveau du guidon et de la maintenir comme indiqué sur la figure. Fermer le support de transport (voir le manuel d'utilisation de la motobineuse).
- Tenir l'éperon de terrage (2) et enfoncer le goujon (3). Enlever l'éperon de terrage (2) par le bas.
- Insérer l'adaptateur (A) dans l'adaptateur de fixation (4) de la motobineuse par le bas et le fixer à l'aide de la goupille (B). Mettre en place la charrue-buttoir (5) sur l'adaptateur (A). La bloquer au moyen de la goupille d'arrêt (C).

### Après le montage :

- Basculer la motobineuse lentement vers l'arrière jusqu'à ce que la charrue-buttoir repose sur le sol et que la motobineuse soit stabilisée.

### 6.2 Démontage de la charrue-buttoir



- Nettoyer la charrue-buttoir avant de la démonter.
- Comme pour le montage, demander à une deuxième personne de soulever la motobineuse au niveau du guidon et de la maintenir. (⇒ 6.1)
- Retirer la goupille de sécurité (2), enlever la charrue-buttoir (1) de l'adaptateur (3) par le haut.
- Enlever la goupille (4) et extraire l'adaptateur (3) par le bas de l'adaptateur de fixation de la motobineuse.

### Après le démontage :

- Fixer le goujon ou l'adaptateur à la charrue-buttoir à l'aide des goupilles (sécurité anti-perte).
- Monter l'éperon de terrage et ouvrir le support de transport (voir le manuel d'utilisation de la motobineuse).
- Placer la motobineuse sur le support de transport en sécurité.

## 7. Éléments de réglage AHK 701, AHK 702

### 7.1 Réglage du mouvement de balancement



Pour régler la largeur de pivotement latéral de la charrue-buttoir, visser et dévisser les deux vis (1).

#### Réduction de la largeur de pivotement :

- Desserrer les contre-écrous (2) et visser les vis (1) dans le sens des aiguilles d'une montre. Resserrer ensuite les contre-écrous.

#### Augmentation de la largeur de pivotement :

- Desserrer les contre-écrous (2) et dévisser les vis (1) dans le sens inverse des aiguilles d'une montre. Resserrer ensuite les contre-écrous.

#### Réglage recommandé :

Respecter une distance (A) d'env. **3 mm** entre les vis (1) et l'adaptateur (3) de la motobineuse ou l'adaptateur (4).

## 8. Éléments de réglage AHK 701

### 8.1 Réglage de l'angle de travail



Pour régler l'angle de travail (B) de la charrue-buttoir, visser et dévisser la vis de réglage (1).

#### Réduction de l'angle de travail (B) :

- Desserrer les deux contre-écrous (2). Desserrer la vis de fixation (3). Dévisser la vis de réglage (1) dans le sens inverse des aiguilles d'une montre. Ensuite, visser la vis de fixation (3) à la main jusqu'à ce que la charrue-buttoir soit fixée, puis resserrer les deux contre-écrous (2).

#### Augmentation de l'angle de travail (B) :

- Desserrer les deux contre-écrous (2). Desserrer la vis de fixation (3) et visser la vis de réglage (1) dans le sens des aiguilles d'une montre. Ensuite, visser la vis de fixation (3) à la main jusqu'à ce que la charrue-buttoir soit fixée, puis resserrer les deux contre-écrous (2).

### 8.2 Réglage de la largeur de travail



Les deux versoirs latéraux (1) de la charrue-buttoir sont réglables pour permettre de modifier sa largeur de travail (C).

#### Réglage de la largeur de travail (C) :

- Lever les dispositifs de fixation (2) et les accrocher dans l'un des alésages situés sur les versoirs (1).

## 9. Éléments de réglage AHK 702

### 9.1 Réglage de la profondeur de travail



Si nécessaire, il est possible de monter la charrue-buttoir plus haut ou plus bas sur la motobineuse.

#### Réglage de la profondeur de travail :

- Desserrer la vis à oreilles (1) et mettre la charrue-buttoir (2) à la hauteur souhaitée. Ensuite, visser la vis à oreilles à la main jusqu'à ce que la charrue-buttoir soit fixée.

## Over deze gebruiksaanwijzing:

Het camerasymbool koppelt de afbeeldingen op de pagina's met afbeeldingen met het desbetreffende tekstgedeelte in de gebruiksaanwijzing.



De afbeeldingen vindt u helemaal aan het begin van deze gebruiksaanwijzing.

Deze gebruiksaanwijzing is een **originale gebruiksaanwijzing** van de fabrikant in de zin van de EG-richtlijn 2006/42/EC.

STIHL werkt voortdurend aan de ontwikkeling van zijn producten; wijzigingen in de levering qua vorm, techniek en uitvoering zijn daarom voorbehouden.

Op basis van gegevens of afbeeldingen uit dit boekje kunnen bijgevolg geen aanspraken worden gemaakt.

Deze gebruiksaanwijzing is auteursrechtelijk beschermd. Alle rechten blijven voorbehouden, met name het recht op het kopiëren, vertalen en het verwerken met elektronische systemen.

## 1. Beschrijving van het apparaat



### AHK 701 – Verstelbare aanaarder

- 1 Verstelbare aanaardervleugels
- 2 Aanaarderpunt
- 3 Houder
- 4 Borgsplitpen
- 5 Adapter
- 6 Klapspie

### AHK 702 – Vaste aanaarder

- 7 Aanaardervleugels
- 8 Aanaarderpunt
- 9 Houder
- 10 Knevelschroef
- 11 Borgsplitpen
- 12 Adapter
- 13 Klapspie

## 2. Voor uw veiligheid

### 2.1 Algemeen



Tijdens de werkzaamheden met het apparaat moeten de voorschriften ter preventie van ongevallen beslist in acht worden genomen.



Vóór de eerste inbedrijfstelling moet u de hele gebruiksaanwijzing goed doorlezen. Bewaar de gebruiksaanwijzing voor later gebruik zorgvuldig op een veilige plaats.

Neem ook de gebruiksaanwijzing van de motorhak ter harte – met name de veiligheidsaanwijzingen in het hoofdstuk "Voor uw veiligheid".

De veiligheidsaanwijzingen in deze gebruiksaanwijzing zijn een aanvulling op de veiligheidsaanwijzingen in de gebruiksaanwijzing van de motorhak.

### Opgelet – Kans op letsel!

De aanaarder is bestemd voor het maken van voren in het bodemmateriaal. Een andere toepassing is niet toegestaan.

De aanaarder mag alleen worden gemonteerd op STIHL apparaten die daarvoor geschikt zijn. Voor nadere informatie verwijzen wij u naar uw STIHL vakhandelaar.

Er mogen geen wijzigingen of aanpassingen aan de aanaarder worden aangebracht.

Elke wijziging aan de aanaarder heeft bovendien tot gevolg dat de garantie vervalt.

### Gevaar voor letsel bij het optillen van de motorhak!

Door de gemonteerde aanaarder is het totale gewicht van de motorhak hoger en verandert het zwaartepunt.

### 2.2 Kleding en uitrusting



Draag bij het in elkaar zetten, het monteren en het demonteren van de aanaarder en bij werkzaamheden aan de verstelelementen steeds stevige handschoenen.

### 2.3 Transport

Demonteer de aanaarder vóór het transport van de motorhak (bijv. duwen, trekken, optillen) en transporteer deze afzonderlijk.

Maak de aanaarder op een laadoppervlak vast met hiervoor geschikte bevestigingsmaterialen (touwen, gordels, enz.).

Volg met name de aanwijzingen m.b.t. transport in de gebruiksaanwijzing van de motorhak op.

### 2.4 Vóór de inbedrijfstelling

Ga na of iedereen die een motorhak met een aanaarder gebruikt de gebruiksaanwijzingen van de motorhak en de toebehoren kent.

Maak uzelf met name ook vertrouwd met de bedieningselementen van de toebehoren.

Monteer de aanaarder volledig en goed – zoals beschreven in deze gebruiksaanwijzing – op de motorhak. (⇒ 6.1)

Controleer vóór elke inbedrijfstelling visueel of de aanaarder en de motorhak in goede staat verkeren. Vóór het gebruik moeten defecte, versleten en beschadigde onderdelen worden vervangen.

Controleer het complete terrein waarop het apparaat wordt gebruikt en verwijder alle grote stenen, stokken, kabels, botten en alle andere voorwerpen die door het apparaat omhoog kunnen worden geslingerd.

U moet om in de bodem verborgen voorwerpen duidelijk als zodanig markeren voor het werken met het apparaat en eromheen rijden (beregeningsinstallaties, palen, waterventielen, fundamenteën, stroomkabels enz.). Rijd nooit over dergelijke voorwerpen heen.

### 2.5 Tijdens het werken

Bewaar altijd voldoende afstand van voeten en benen tot de motorhak en de gemonteerde aanaarder. Bij het gebruik van de achteruitversnelling is bijzondere voorzichtigheid geboden.

Rijd met de ijzeren wielen zeer langzaam en uiterst behoedzaam op wegen of andere stevige ondergronden. Regel de draaisnelheid van de ijzeren wielen met de hendel gasregeling – stel het laagste toerental van de verbrandingsmotor in (zie gebruiksaanwijzing van de motorhak).

## 3. Leveringsomvang

Nr.	Omschrijving	Aantal
A	Pen	1
B	Adapter	1
C	Borgsplitpen	1
D	Klapspie	1
–	Gebruiksaanwijzing	1

#### AHK 701:

E	Aanaarder	1
F	Houder	1
G	Schroef	1

Nr.	Omschrijving	Aantal
H	Moer	1

#### AHK 702:

I	Aanaarder	1
---	-----------	---

## 4. Apparaat klaarmaken voor gebruik

### 4.1 De aanaarder AHK 701 in elkaar zetten



- Steek de houder (F) zoals afgebeeld in de geleiding van de aanaarder (E).
- Leid de schroef (G) door de boringen van de aanaarder (E) en door de boring van de houder (F). Draai de moer (H) in en haal deze aan.

### 4.2 De aanaarder AHK 702 in elkaar zetten




- Maak de knevelschroef (1) los en trek de houder (2) van de aanaarder (1).
- Draai de houder (2) 180° en breng deze op de gewenste hoogte (⇒ 9.) weer op de aanaarder (1) aan. Haal de knevelschroef (1) aan.

## 5. Algemene aanbevelingen

### 5.1 Aanbevelingen voor het werken met de aanaarder

De aanaarder kan worden gebruikt met een motorhak waarop stervormige hakmessen of de als accessoire verkrijgbare ijzeren wielen **AMR 031** zijn gemonteerd.

Daarbij kunnen de als accessoire verkrijgbare extra gewichten **AZG 030** (17 kg) worden gemonteerd.

 STIHL adviseert de aanaarder in combinatie met ijzeren wielen te gebruiken.

Voor nadere informatie verwijzen wij u naar uw STIHL vakhandelaar, het internet ([www.stihl.com](http://www.stihl.com)) of de STIHL catalogus.

### IJzeren wielen:

met gemonteerde ijzeren wielen wordt de tractie van de motorhak verbeterd, waardoor de trekkracht bij de aanaarder aanzienlijk toeneemt. Zo werkt de aanaarder beter.

### Extra gewichten:

met extra gewichten wordt het resultaat nog beter. Ze verhogen de tractie nog verder, omdat het totale gewicht van de motorhak met deze erbij toeneemt.

## 6. Montage en demontage



### Kans op letsel!

Draag bij werkzaamheden op de aanaarder altijd handschoenen. Monteer en demonteer de aanaarder altijd met twee personen.



De montage of demontage vindt bij beide aanaarders op dezelfde manier plaats. De afbeeldingen tonen de verstelbare aanaarder AHK 701.

- Schakel de verbrandingsmotor uit en laat deze afkoelen.
- Plaats de motorhak op een vlakke en stevige ondergrond.

### 6.1 Aanaarder monteren



- Laat de motorhak (1) zoals afgebeeld door een tweede persoon aan de duwstang optillen en vasthouden. Klap het transportloopwerk in (zie de gebruiksaanwijzing van de motorhak).
- Houd de remsteun (2) vast en druk de pen (3) erin. Neem de remsteun (2) naar beneden weg.
- Leid de adapter (A) van onderen in de bevestigingsadapter (4) van de motorhak en zet deze met de klapspie (B) vast. Steek de aanaarder (5) op de adapter (A). Borg met de borgsplitpen (C).

### Na het monteren:

- kantel de motorhak langzaam naar achteren totdat de aanaarder de bodem raakt en de motorhak stevig staat.

### 6.2 Aanaarder demonteren



- Reinig de aanaarder vóór het demonteren.
- Laat de motorhak zoals bij het monteren door een tweede persoon aan de duwstang optillen en vasthouden. (⇒ 6.1)
- Trek de borgsplitpen (2) los en trek de aanaarder (1) naar boven van de adapter (3).
- Verwijder de klapspie (4) en trek de adapter (3) omlaag uit de bevestigingsadapter van de motorhak.

### Na het demonteren:

- zet de pen of adapter met de spieën op de aanaarder vast (verliesbeveiliging).
- Monteer de remsteun en klap het transportonderstel uit (zie de gebruiksaanwijzing van de motorhak).
- Zet de motorhak stevig op het transportonderstel.

## 7. Verstelelementen AHK 701, AHK 702

### 7.1 Pendelbeweging instellen



Door vast- en losdraaien van de beide bouten (1) wordt de zijdelingse zwenkbreedte van de aanaarder ingesteld.

### Zwenkbreedte verminderen:

- contraoeren (2) losdraaien en bouten (1) rechtsonter vastdraaien. Daarna contraoeren weer vastdraaien.

### Zwenkbreedte vergroten:

- contraoeren (2) losdraaien en bouten (1) linksom losdraaien. Daarna contraoeren weer vastdraaien.

#### Aanbevolen instelling:

tussen de bouten (1) en de adapter (3) van de motorhak of de adapter (4) een afstand (A) van **ca. 3 mm** aanhouden.

## 8. Verstelelementen AHK 701

### 8.1 Werkhoek instellen



Door vast- en losdraaien van de verstelbout (1) wordt de werkhoek (B) van de aanaarder versteld.

#### Werkhoek (B) verkleinen:

- beide contraoeren (2) losmaken. Fixeerbout (3) losdraaien. Afstelbout (1) linksom losdraaien. Daarna fixeerbout (3) met de hand vastdraaien totdat de aanaarder vastgezet is, beide contraoeren (2) weer vastschroeven.

#### Werkhoek (B) vergroten:

- beide contraoeren (2) losmaken. contraoeren (3) losdraaien en afstelbout (1) rechtsom vastdraaien. Daarna fixeerbout (3) met de hand vastdraaien totdat de aanaarder vastgezet is, beide contraoeren (2) weer vastschroeven.

### 8.2 Werkbreedte instellen



De vleugels aan de zijkant (1) van de aanaarder zijn verstelbaar, zodat de werkbreedte (C) van de aanaarder verandert.

#### Werkbreedte (C) verstellen:

- houders (2) optillen en in een van de boringen op de vleugels (1) vasthaken.

## 9. Verstelelementen AHK 702

### 9.1 Werkdiepte instellen



De aanaarder kan naar keuze hoger of lager op de motorhak worden gemonteerd.

#### Werkdiepte instellen:

- knevelschroef (1) losmaken en aanaarder (2) op de gewenste hoogte zetten. Daarna knevelschroef met de hand vastdraaien totdat de aanaarder vastgezet is.



## Avvertenze sulle presenti Istruzioni per l'uso:

Il simbolo della fotocamera consente di abbinare il testo delle istruzioni per l'uso alla corrispondente figura nelle pagine con le immagini.



Le figure si trovano nelle prime pagine delle istruzioni per l'uso.

Le presenti istruzioni per l'uso sono **Istruzioni per l'uso originali** del produttore in conformità alla direttiva CE 2006/42/EC.

STIHL si impegna continuamente per migliorare la propria gamma di prodotti. Ci riserviamo pertanto il diritto di apportare modifiche concernenti entità di fornitura, forma, tecnologia ed equipaggiamenti. Per tale motivo non può essere rivendicato alcun diritto sulla base delle indicazioni e figure contenute nel presente manuale.

Le presenti istruzioni per l'uso sono tutelate dal diritto d'autore. Tutti i diritti sono riservati, in particolare il diritto di duplicazione, traduzione ed elaborazione con sistemi elettronici.

## 1. Descrizione dell'apparecchio



### AHK 701 – Corpo rinalzatore regolabile

- 1 Ala corpo rinalzatore regolabile
- 2 Punta corpo rinalzatore
- 3 Fissaggio
- 4 Copiglia di fissaggio
- 5 Adattatore
- 6 Copiglia a scatto

### AHK 702 – Corpo rinalzatore fisso

- 7 Ala corpo rinalzatore
- 8 Punta corpo rinalzatore
- 9 Fissaggio
- 10 Vite ad alette
- 11 Copiglia di fissaggio
- 12 Adattatore
- 13 Copiglia a scatto

## 2. Per la vostra sicurezza

### 2.1 Informazioni generali



Durante il lavoro con l'apparecchio attenersi scrupolosamente alle presenti norme di prevenzione antinfortunistica.



Leggere con attenzione le Istruzioni per l'uso complete prima della prima messa in funzione e conservarle con cura per un uso successivo.

Attenersi inoltre a quanto descritto nelle Istruzioni per l'uso della motozappa, in particolare alle indicazioni per la sicurezza contenute nel capitolo "Per la vostra sicurezza".

Le indicazioni per la sicurezza contenute nelle presenti Istruzioni per l'uso completano le indicazioni per la sicurezza contenute nelle Istruzioni per l'uso della motozappa.

### Attenzione – Pericolo di lesioni!

Il corpo rinalzatore è stato esclusivamente progettato per i solchi nel terreno. Non è assolutamente consentito un uso diverso da quello previsto.

Il corpo rinalzatore deve essere montato solo su apparecchi STIHL, che sono predisposti per tale accessorio. Il rivenditore specializzato STIHL sarà lieto di fornirvi ulteriori informazioni.

Non è consentito apportare modifiche o adattamenti al corpo rinalzatore. Qualsiasi modifica al corpo rinalzatore annulla anche la garanzia sul prodotto.

### Pericolo di lesioni causato dal sollevamento della motozappa!

Il corpo rinalzatore montato aumenta il peso complessivo della motozappa e ne modifica il baricentro.

### 2.2 Abbigliamento ed equipaggiamento



In fase di assemblaggio, di montaggio e smontaggio del corpo rinalzatore nonché durante i lavori sugli elementi di registrazione usare sempre guanti da lavori robusti.

### 2.3 Trasporto

Prima del trasporto della motozappa (p. es. spingere, tirare, sollevare) smontare il corpo rinalzatore e trasportarli separatamente.

Fissare il corpo rinalzatore su un pianale di carico con strumenti di ancoraggio (cinghie, funi, ecc.) di dimensioni adatte.

Attenersi in particolare alle indicazioni sul trasporto riportate nelle Istruzioni per l'uso della motozappa.

### 2.4 Prima della messa in funzione

Assicurarsi che ogni persona che usa una motozappa con il corpo rinalzatore, legga scrupolosamente le Istruzioni per l'uso della motozappa e del relativo accessorio.

Familiarizzare in particolare con tutti gli elementi di comando dell'accessorio.

Montare il corpo rinalzatore completamente e correttamente sulla motozappa, come riportato nelle presenti Istruzioni per l'uso. (⇒ 6.1)

Prima della messa in funzione, eseguire un'ispezione visiva per assicurarsi che il corpo rinalzatore e la motozappa siano in perfette condizioni. Prima dell'utilizzo sostituire eventuali componenti danneggiati, usurati e difettosi.

Controllare sempre il terreno su cui verrà impiegato l'apparecchio e rimuovere qualsiasi pietra grande, bastone, filo metallico, osso o altri corpi estranei che potrebbero essere aspirati ed espulsi dall'apparecchio.

Eventuali oggetti (impianti di irrigazione, paletti, valvole per l'acqua, fondamenta, cavi elettrici, ecc.) non visibili sul terreno

devono essere contrassegnati chiaramente ed aggirati prima di iniziare a lavorare con l'apparecchio. Non passare mai sopra questi oggetti estranei.

### 2.5 Durante il lavoro

Fare sempre attenzione che vi sia una distanza adeguata dei piedi e delle gambe rispetto alla motozappa e al corpo rinalzatore montato. Si prega di prestare particolare cautela in fase di impiego della retromarcia.

Percorrere tratti o altre superfici solide con le ruote metalliche solo molto lentamente e con estrema attenzione. Regolare la velocità di rotazione delle ruote metalliche con la leva regolazione acceleratore ed impostare il regime motore più basso del motore a combustione (vedere le Istruzioni per l'uso della motozappa).

## 3. Equipaggiamento fornito

Pos.	Descrizione	Pz.
A	Perno	1
B	Adattatore	1
C	Copiglia di fissaggio	1
D	Copiglia a scatto	1
–	Istruzioni per l'uso	1

### AHK 701:

E	Corpo rinalzatore	1
F	Fissaggio	1
G	Vite	1
H	Dado	1

Pos.	Descrizione	Pz.
AHK 702:		
I	Corpo rinalzatore	1

## 4. Preparazione per la messa in servizio dell'apparecchio

### 4.1 Assemblaggio AHK 701 corpo rinalzatore



- Inserire il fissaggio (F) come riportato in figura nella guida del corpo rinalzatore (E).
- Inserire la vite (G) attraverso gli alesaggi del corpo rinalzatore (E) e attraverso l'alesaggio del fissaggio (F). Avvitare il dado (H) e serrare.

### 4.2 Assemblaggio corpo rinalzatore AHK 702



- Allentare la vite ad alette (1) ed estrarre il fissaggio (2) dal corpo rinalzatore (I).
- Ruotare il fissaggio (2) di 180° e collocarlo di nuovo all'altezza desiderata (⇒ 9.) sul corpo rinalzatore (I). Serrare la vite ad alette (1).

## 5. Informazioni generali

### 5.1 Consigli per il lavoro con il corpo rinalzatore

Il corpo rinalzatore può essere usato con una motozappa, sulla quale sono montate delle zappette oppure le ruote metalliche, disponibili come accessorio **AMR 031**.

Inoltre, sempre disponibili come accessorio, possono essere montati i pesi supplementari **AZG 030** (17 kg).



STIHL consiglia di utilizzare il corpo rinalzatore in abbinamento alle ruote metalliche.

Per maggiori informazioni rivolgersi al proprio rivenditore specializzato STIHL, visitare il nostro sito Internet ([www.stihl.com](http://www.stihl.com)) oppure consultare il catalogo STIHL.

### Ruote metalliche:

Montando le ruote metalliche la trazione della motozappa migliora e di conseguenza aumenta considerevolmente la forza di trazione sul corpo rinalzatore. Il funzionamento del corpo rinalzatore viene in questo modo ottimizzato.

### Pesi supplementari:

Un risultato migliore può essere ottenuto anche con i pesi supplementari. Tali pesi potenziano ulteriormente la trazione in quanto con essi si aumenta il peso complessivo della motozappa.

## 6. Montaggio e smontaggio



### Pericolo di lesioni!

Durante i lavori sul corpo rinalzatore indossare sempre guanti da lavoro. Montare o smontare il corpo rinalzatore sempre in due persone.



Il montaggio oppure lo smontaggio sono uguali per entrambi i corpi rinalzatori. Le immagini riportano il corpo rinalzatore regolabile AHK 701.

- Spegnerne il motore a combustione e lasciarlo raffreddare.
- Arrestare la motozappa su un fondo piano e stabile.

### 6.1 Montaggio del corpo rinalzatore



- Sollevare la motozappa (1) come indicato in figura con l'aiuto di una seconda persona afferrandola dal manubrio e bloccarla in posizione. Chiudere il telaio di trasporto (vedere le istruzioni per l'uso della motozappa).
- Sorreggere l'elemento frenante (2) ed inserire il perno (3) spingendolo. Rimuovere l'elemento frenante (2) dal basso.
- Inserire l'adattatore (A) dal basso nell'adattatore di alloggiamento (4) della motozappa e fissare con la copiglia a scatto (B). Collocare il corpo rinalzatore (5) sull'adattatore (A). Fissare con la copiglia di fissaggio (C).

### Dopo il montaggio:

- Ribaltare lentamente la motozappa verso la parte posteriore finché il corpo rinalzatore non appoggia sul terreno e la motozappa non rimane dritta in modo stabile e sicuro.

### 6.2 Smontaggio del corpo rinalzatore



- Prima di procedere allo smontaggio pulire il corpo rinalzatore.
- Come avviene per il montaggio, sollevare la motozappa come indicato in figura con l'aiuto di una seconda persona afferrandola dal manubrio e bloccarla in posizione. (⇒ 6.1)

- Estrarre la copiglia di sicurezza (2) ed estrarre il corpo rinalzatore (1) dall'adattatore (3) rimuovendolo dall'alto.
- Rimuovere la copiglia a scatto (4) ed estrarre l'adattatore (3) dal basso rimuovendolo dall'adattatore di alloggiamento della motozappa.

### Dopo lo smontaggio:

- Fissare il perno oppure l'adattatore con le copiglie sul corpo rinalzatore (protezione da smarrimento).
- Montare l'elemento frenante e aprire il telaio di trasporto (vedere le istruzioni per l'uso della motozappa).
- Disporre in modo sicuro la motozappa sul telaio di trasporto.

## 7. Elementi di registrazione AHK 701, AHK 702

### 7.1 Regolazione oscillazione



Svitando ed avvitando le due viti (1) si regola il raggio di oscillazione laterale del corpo rinalzatore.

### Riduzione del raggio di oscillazione:

- Allentare i controdadi (2) e avvitare le viti (1) in senso orario. Infine serrare di nuovo i controdadi.

### Aumento del raggio di oscillazione:

- Allentare i controdadi (2) e svitare le viti (1) in senso antiorario. Infine serrare di nuovo i controdadi.

### Regolazione consigliata:

Tra le viti (1) e l'adattatore (3) della motozappa oppure l'adattatore (4) mantenere una distanza (A) di circa 3 mm.

## 8. Elementi di registrazione AHK 701

### 8.1 Regolazione angolo di lavoro



Svitando ed avvitando la vite di registro (1) si regola l'angolo di lavoro (B) del corpo rinalzatore.

Riduzione dell'**angolo di lavoro (B)**:

- Allentare i due controdati (2). Allentare la vite di fissaggio (3). Svitare la vite di registro (1) in senso antiorario. Infine avvitare a mano la vite di fissaggio (3) finché il corpo rinalzatore è fissato, quindi serrare di nuovo i due controdati (2).

Aumento dell'**angolo di lavoro (B)**:

- Allentare i due controdati (2). Allentare la vite di fissaggio (3) e avvitare la vite di registro (1) in senso orario. Infine avvitare a mano la vite di fissaggio (3) finché il corpo rinalzatore è fissato, quindi serrare di nuovo i due controdati (2).

### 8.2 Regolazione larghezza di lavoro



Le ali laterali (1) del corpo rinalzatore sono regolabili permettendo così la modifica della larghezza di lavoro (C) del corpo rinalzatore.

Regolazione della **larghezza di lavoro (C)**:

- Sollevare i dispositivi di bloccaggio (2) e agganciarli in uno degli alesaggi presenti sulle ali (1).

## 9. Elementi di registrazione AHK 702

### 9.1 Regolazione profondità di lavoro



Il corpo rinalzatore può essere montato, a seconda delle necessità, più in alto o più in basso sulla motozappa.

**Regolazione profondità di lavoro:**

- Allentare la vite ad alette (1) e portare il corpo rinalzatore (2) all'altezza desiderata. Infine avvitare a mano la vite ad alette finché il corpo rinalzatore è fissato.

## Acerca de este manual de instrucciones:

El símbolo de la cámara sirve para vincular las ilustraciones de las diferentes páginas con el texto correspondiente del manual.



Las ilustraciones se encuentran al principio de este manual de instrucciones.

Este manual de instrucciones es un **Manual original** del fabricante en conformidad con la directiva 2006/42/EC.

STIHL desarrolla continuamente su gama de productos, por lo que nos reservamos el derecho de modificar los componentes suministrados en cuanto a forma, técnica y equipamiento.

Por consiguiente, las indicaciones e ilustraciones contenidas en este manual no constituyen compromiso contractual alguno.

Este manual de instrucciones está protegido por derechos de autor. Quedan reservados todos los derechos, sobre todo el derecho a la reproducción, traducción y a la elaboración con sistemas electrónicos.

## 1. Descripción del equipo



### AHK 701 – Aporcador ajustable

- 1 Alas del aporcador ajustables
- 2 Punta del aporcador
- 3 Soporte
- 4 Pasador de seguridad
- 5 Adaptador
- 6 Pasador abatible

### AHK 702 – Aporcador fijo

- 7 Alas del aporcador
- 8 Punta del aporcador
- 9 Soporte
- 10 Tornillo de muletilla
- 11 Pasador de seguridad
- 12 Adaptador
- 13 Pasador abatible

## 2. Para su seguridad

### 2.1 Información general



Al trabajar con el equipo, el cumplimiento de estas prescripciones preventivas de accidentes es imprescindible.



Antes de la primera puesta en servicio lea atentamente el manual de instrucciones completo. Conserve cuidadosamente el manual de instrucciones para su uso posterior.

Además es necesario tener en cuenta el manual de instrucciones de la motoazada, especialmente las indicaciones de seguridad del capítulo "Para su seguridad".

Las indicaciones de seguridad del presente manual complementan las indicaciones de seguridad del manual de instrucciones de la motoazada.

### Atención: ¡peligro de lesiones!

El aporcador está destinado para abrir surcos en la tierra y no se autoriza su utilización para otros fines.

El aporcador solo debe montarse en equipos STIHL previstos para ello. Su Distribuidor especializado STIHL le ofrecerá más información al respecto.

El aporcador no debe someterse a ninguna modificación o adaptación. Cualquier modificación del aporcador conduce además a la pérdida de los derechos de garantía.

### ¡Peligro de lesiones al levantar la motoazada!

El aporcador montado aumenta el peso total de la motoazada y modifica su centro de gravedad.

### 2.2 Ropa y equipamiento de trabajo



Al ensamblar, montar y desmontar el aporcador y al trabajar en los elementos de ajuste hay que llevar siempre guantes resistentes.

### 2.3 Transporte

Antes de transportar la motoazada (p. ej. empujándola, arrastrándola o levantándola) hay que desmontar y transportar el aporcador por separado.

Asegurar el aporcador sobre una superficie de carga equipada con medios de fijación (correas, cuerdas, etc.) de dimensiones suficientes.

Tener en cuenta sobre todo las indicaciones del manual de instrucciones de la motoazada relacionadas con el transporte.

### 2.4 Antes de la puesta en servicio

Hay que asegurarse de que cualquiera que utilice una motoazada con aporcador se haya familiarizado con los manuales de instrucciones de la motoazada y del accesorio.

También hay que familiarizarse en particular con todos los mandos del accesorio.

Acoplar el aporcador a la motoazada de forma completa y reglamentaria, tal como se describe en este manual de instrucciones. (⇒ 6.1)

Antes de cada puesta en servicio hay que comprobar visualmente si el aporcador y la motoazada se encuentran en un estado impecable. Antes del uso deben sustituirse las piezas defectuosas, desgastadas y dañadas.

Revise siempre íntegramente el terreno en el que va a utilizar el equipo y retire todas las piedras grandes, palos, alambres, huesos y cualquier otro objeto extraño que pudiera ser proyectado hacia arriba por el equipo.

Los objetos ocultos en el terreno (aspersores de riego automático, estacas, válvulas de agua, fundamentos, cables eléctricos, etc.) deben ser marcados claramente antes de trabajar con el equipo. No pase nunca la máquina por encima de semejantes objetos.

### 2.5 Durante el trabajo

Prestar atención a que los pies y las piernas se encuentren siempre a una distancia suficiente de la motoazada y del aporcador montado. Deben tomarse precauciones especiales al utilizar la marcha atrás.

Los caminos u otras superficies sólidas solo deben recorrerse con ruedas de hierro muy lentamente y con suma precaución. Regular la velocidad de giro de las ruedas de hierro con la palanca de regulación del acelerador; ajustar el régimen más bajo del motor de combustión (véase el manual de instrucciones de la motoazada).

## 3. Contenido del suministro

Pos.	Denominación	Unid.
A	Perno	1
B	Adaptador	1
C	Pasador de seguridad	1
D	Pasador abatible	1
–	Manual de instrucciones	1

#### AHK 701:

E	Aporcador	1
F	Soporte	1

Pos.	Denominación	Unid.
G	Tornillo	1
H	Tuerca	1

#### AHK 702:

I	Aporcador	1
---	-----------	---

## 4. Preparar el equipo para el servicio

### 4.1 Ensamblar el aporcador AHK 701



- Introducir el soporte (F) en la guía del aporcador (E), tal como se muestra en la ilustración.
- Introducir el tornillo (G) por los orificios del aporcador (E) y por el orificio del soporte (F). Enroscar y apretar la tuerca (H).

### 4.2 Ensamblar el aporcador AHK 702




- Aflojar el tornillo de muletilla (1) y extraer el soporte (2) del aporcador (I).
- Girar el soporte (2) 180° y encajarlo otra vez sobre el aporcador (I) a la altura deseada (⇒ 9.). Apretar el tornillo de muletilla (1).

## 5. Recomendaciones generales

### 5.1 Recomendaciones para el trabajo con el aporcador

El aporcador puede utilizarse con una motoazada a la cual se han acoplado o fresas o las ruedas de hierro **AMR 031** disponibles como accesorios.

También pueden montarse los contrapesos adicionales **AZG 030** (17 kg) disponibles como accesorios.

 STIHL recomienda utilizar el aporcador en combinación con ruedas de hierro.

Encontrará más información en su Distribuidor especializado STIHL, en Internet ([www.stihl.es](http://www.stihl.es)) o en el catálogo STIHL.

### Ruedas de hierro:

Con ruedas de hierro montadas se mejora la tracción de la motoazada, con lo que se aumenta considerablemente la fuerza de tracción en el aporcador. Así se mejora el funcionamiento del aporcador.

### Contrapesos adicionales:

Con contrapesos adicionales puede conseguirse un resultado aún mejor. Estos contrapesos también contribuyen a mejorar la tracción, porque con ellos aumenta el peso total de la motoazada.

## 6. Montaje y desmontaje



### ¡Peligro de lesiones!

Utilizar siempre guantes al realizar trabajos en el aporcador.

Montar o desmontar el aporcador siempre entre dos personas.



El montaje o desmontaje se realiza de la misma manera en ambos aporcadores. Las ilustraciones muestran el aporcador ajustable AHK 701.

- Apagar el motor de combustión y dejar que se enfríe.
- Estacionar la motoazada en una superficie llana y firme.

### 6.1 Montar el aporcador



- Encargar a una segunda persona que levante y mantenga sujeta la motoazada (1) por el manillar como se muestra en la ilustración. Plegar el tren de rodaje de transporte (véase el manual de instrucciones de la motoazada).
- Sujetar el espolón de frenado (2) e introducir el perno (3) a presión. Sacar el espolón de frenado (2) hacia abajo.
- Introducir el adaptador (A) desde abajo en el adaptador de alojamiento (4) de la motoazada, y fijarlo con el pasador abatible (B). Encajar el aporcador (5) en el adaptador (A). Asegurar con el pasador de seguridad (C).

### Tras el montaje:

- Volcar la motoazada lentamente hacia atrás hasta que el aporcador descansa sobre el suelo y la motoazada quede en una posición estable.

### 6.2 Desmontar el aporcador



- Limpiar el aporcador antes de desmontarlo.
- Encargar a una segunda persona que levante y mantenga sujeta la motoazada por el manillar, como se hizo durante el montaje. (⇒ 6.1)
- Sacar el pasador de seguridad (2) y extraer el aporcador (1) hacia arriba del adaptador (3).
- Sacar el pasador abatible (4) y extraer el adaptador (3) hacia abajo del adaptador de alojamiento de la motoazada.

### Tras el desmontaje:

- Fijar el perno o adaptador al aporcador con la ayuda de los pasadores (protección contra pérdida).
- Montar el espolón de frenado y desplegar el tren de rodaje de transporte (véase el manual de instrucciones de la motoazada).
- Colocar la motoazada de forma segura sobre el tren de rodaje de transporte.

## 7. Elementos de ajuste AHK 701, AHK 702

### 7.1 Ajustar el movimiento pendular



Enroscando y desenroscando los dos tornillos (1) se ajusta la amplitud de giro lateral del aporcadore.

#### Reducir la amplitud de giro:

- Soltar las contratueras (2) y enroscar los tornillos (1) en sentido horario. Seguidamente habrá que volver a apretar las contratueras.

#### Aumentar la amplitud de giro:

- Soltar las contratueras (2) y desenroscar los tornillos (1) en sentido antihorario. Seguidamente habrá que volver a apretar las contratueras.

#### Ajuste recomendado:

Mantener una distancia (A) de **aprox. 3 mm** entre los tornillos (1) y el adaptador (3) de la motoazada o del adaptador (4).

## 8. Elementos de ajuste AHK 701

### 8.1 Ajustar el ángulo de trabajo



Enroscando y desenroscando el tornillo de ajuste (1) se ajusta el ángulo de trabajo (B) del aporcadore.

#### Reducir el ángulo de trabajo (B):

- Aflojar las dos contratueras (2). Soltar el tornillo de fijación (3). Desenroscar el tornillo de ajuste (1) en sentido antihorario. A continuación, enroscar el tornillo de fijación (3) con la mano hasta que el aporcadore quede fijo. Apretar nuevamente las dos contratueras (2).

#### Aumentar el ángulo de trabajo (B):

- Aflojar las dos contratueras (2). Soltar el tornillo de fijación (3) y enroscar el tornillo de ajuste (1) en sentido horario. A continuación, enroscar el tornillo de fijación (3) con la mano hasta que el aporcadore quede fijo. Apretar nuevamente las dos contratueras (2).

### 8.2 Ajustar el ancho de trabajo



Las alas laterales (1) del aporcadore se pueden ajustar para modificar el ancho de trabajo (C) del mismo.

#### Ajustar el ancho de trabajo (C):

- Elevar los dispositivos de fijación (2) y engancharlos en uno de los orificios de las alas (1).

## 9. Elementos de ajuste AHK 702

### 9.1 Ajustar la profundidad de trabajo



El aporcadore puede acoplarse a la motoazada en posición más alta o más baja, según sea necesario.

#### Ajustar la profundidad de trabajo:

- Aflojar el tornillo de muletilla (1) y situar el aporcadore (2) a la altura deseada. A continuación, enroscar el tornillo de muletilla con la mano hasta que el aporcadore quede fijo.



## Sobre este manual de utilização:

O símbolo da máquina fotográfica serve para associar as imagens nas páginas de imagens à respetiva parte do texto no manual de utilização.



As figuras encontram-se logo no início do manual de utilização.

Este manual de utilização é um **manual de instruções original** do fabricante de acordo com a Diretiva Comunitária 2006/42/EC.

A STIHL desenvolve continuamente a sua gama de produtos, pelo que reservamos o direito de modificar os componentes fornecidos em termos da forma, especificações técnicas e equipamento. Por esta razão, não se aceitam reclamações quanto a inexatidão das informações e ilustrações contidas neste manual.

Este manual de utilização está protegido por direitos de autor. Todos os direitos estão reservados, em particular o direito de reprodução, tradução e processamento com sistemas eletrónicos.

## 1. Descrição do aparelho



### AHK 701 – Dispositivo abacelador ajustável

- 1 Aletas reguláveis do dispositivo abacelador
- 2 Ponta do dispositivo abacelador
- 3 Suporte
- 4 Contrapino de segurança
- 5 Adaptador
- 6 Chaveta

### AHK 702 – Dispositivo abacelador fixo

- 7 Aletas do dispositivo abacelador
- 8 Ponta do dispositivo abacelador
- 9 Suporte
- 10 Parafuso de borboleta
- 11 Contrapino de segurança
- 12 Adaptador
- 13 Chaveta

## 2. Para sua segurança

### 2.1 Generalidades



Ao trabalhar com o aparelho, deverá obrigatoriamente seguir as seguintes instruções de prevenção de acidentes.



Antes da primeira colocação em funcionamento, é necessário ler atentamente todo o manual de utilização. Guarde o manual de utilização com cuidado para futura utilização.

Além disso, observe o manual de utilização da moto-enxada, em especial as instruções de segurança do capítulo "Para sua segurança".

As instruções de segurança deste manual de utilização servem de complemento às instruções de segurança da moto-enxada.

### Atenção – Perigo de ferimentos!

O dispositivo abacelador destina-se a criar sulcos no solo; não é permitida qualquer outra utilização.

O dispositivo abacelador só pode ser montado em aparelhos STIHL previstos para o efeito. O distribuidor oficial da STIHL poderá fornecer-lhe informações relativas a essa questão.

Não é possível efetuar alterações ou adaptações no dispositivo abacelador. Qualquer alteração no dispositivo abacelador implica a invalidação do direito à garantia.

### Perigo de ferimentos ao elevar a moto-enxada.

O dispositivo abacelador montado aumenta o peso total da moto-enxada e altera o seu centro de gravidade.

### 2.2 Vestuário e equipamento



Ao armar, montar e desmontar o dispositivo abacelador, bem como ao trabalhar nos dispositivos de ajuste, deverá utilizar sempre luvas.

### 2.3 Transporte

Antes de transportar (por exemplo, empurrar, puxar e elevar) a moto-enxada, o dispositivo abacelador deverá ser desmontado e transportado em separado.

Fixe o dispositivo abacelador numa superfície de carga com meios de fixação suficientemente dimensionados (cabos, cintas, etc.).

Observe especialmente as indicações sobre o transporte no manual de utilização da moto-enxada.

#### 2.4 Antes da colocação em funcionamento

Deverá garantir que todas as pessoas que utilizam uma moto-enxada com o dispositivo abacelador estão familiarizadas com o manual de utilização da moto-enxada e do acessório.

Estas deverão estar especialmente familiarizadas com os elementos de comando do acessório.

Monte o dispositivo abacelador de forma correta e por completo na moto-enxada, tal como descrito no manual de utilização. (⇒ 6.1)

Antes de cada colocação em funcionamento, deverá verificar visualmente se o dispositivo abacelador e a moto-enxada se encontram em perfeitas condições. Antes da utilização, substitua os componentes avariados, gastos e danificados.

Verifique todo o terreno em que irá utilizar o aparelho e retire todas as pedras de grandes dimensões, paus, arames, ossos e outros objetos estranhos que porventura possam ser projetados pelo aparelho.

Os objetos ocultos no solo (instalações de irrigação de relva, estacas, torneiras de água, fundações, cabos elétricos, etc.) têm de ser assinalados de forma visível e

contornados antes de trabalhar com o aparelho. Nunca passe por cima desses objetos estranhos.

#### 2.5 Durante o trabalho

Mantenha sempre os pés e as pernas a uma distância suficiente da moto-enxada e do dispositivo abacelador montado. Tenha especial cuidado durante a utilização em marcha atrás.

Com rodas de ferro, percorra os caminhos e outros pisos firmes apenas muito devagar e com especial atenção. Regule a velocidade de rotação das rodas de ferro com a alavanca de ajuste do acelerador: ajuste na rotação mínima do motor de combustão (consulte o manual de utilização da moto-enxada).

### 3. Fornecimento

Item	Designação	Unids.
A	Cavilha	1
B	Adaptador	1
C	Contrapino de segurança	1
D	Chaveta	1
–	Manual de utilização	1

**AHK 701:**

E	Dispositivo abacelador	1
F	Suporte	1
G	Parafuso	1
H	Porca	1

**AHK 702:**

Item	Designação	Unids.
I	Dispositivo abacelador	1

### 4. Preparar o aparelho para o funcionamento

#### 4.1 Armar o dispositivo abacelador AHK 701



- Coloque o suporte (F) na guia do dispositivo abacelador (E), conforme ilustrado.
- Passe o parafuso (G) através dos furos do dispositivo abacelador (E) e do furo do suporte (F). Enrosque e fixe a porca (H).

#### 4.2 Armar o dispositivo abacelador AHK 702



- Solte o parafuso de borboleta (1) e retire o suporte (2) do dispositivo abacelador (I).
- Rode o suporte (2) 180° e, quando estiver na altura pretendida (⇒ 9.), volte a encaixá-lo no dispositivo abacelador (I). Aperte o parafuso de borboleta (1).

### 5. Recomendações gerais

#### 5.1 Recomendações para o trabalho com o dispositivo abacelador

O dispositivo abacelador pode ser utilizado com uma moto-enxada, onde podem ser montadas estrelas de cavar ou rodas de ferro fornecidas como acessório AMR 031.

Além disso, também é possível montar os pesos adicionais **AZG 030** (17 kg) fornecidos como acessórios.



A STIHL recomenda a utilização do dispositivo abacelador em combinação com as rodas de ferro.

Poderá encontrar informações mais pormenorizadas junto do seu distribuidor oficial STIHL, na Internet ([www.stihl.com](http://www.stihl.com)) ou no catálogo da STIHL.

### Rodas de ferro:

Com as rodas de ferro montadas, a tração da moto-enxada é melhorada e, por conseguinte, a força tensora do dispositivo abacelador é significativamente superior. O funcionamento do dispositivo abacelador fica assim melhorado.

### Peso adicional:

Um resultado ainda melhor poderá ser alcançado com a utilização de pesos adicionais. Estes aumentam ainda mais a tração, uma vez que contribuem para o aumento do peso total da moto-enxada.

## 6. Montagem e desmontagem



### Perigo de ferimentos!

Utilize sempre luvas quando trabalhar com o dispositivo abacelador.

O dispositivo abacelador deverá ser sempre montado ou desmontado por duas pessoas.



A montagem ou a desmontagem ocorre de forma idêntica em ambos os dispositivos abaceladores. As imagens mostram o dispositivo abacelador ajustável AHK 701.

- Desligue o motor de combustão e deixe-o arrefecer.
- Coloque a moto-enxada num piso plano e firme.

### 6.1 Montar o dispositivo abacelador



- A moto-enxada (1) deverá ser elevada pelo guiador e mantida nessa posição por uma segunda pessoa, conforme ilustrado. Rebata o mecanismo de translação de transporte (consulte o manual de utilização da moto-enxada).
- Segure a espora de travagem (2) e pressione a cavilha (3). Retire a espora de travagem (2) por baixo.
- Introduza o adaptador (A) por baixo no adaptador de inserção (4) da moto-enxada e fixe com a chaveta (B). Encaixe o dispositivo abacelador (5) no adaptador (A). Fixe com o contrapino de segurança (C).

### Após a montagem:

- Incline a moto-enxada lentamente para trás até o dispositivo abacelador ficar assente no chão e a moto-enxada ficar segura.

### 6.2 Desmontar o dispositivo abacelador



- Limpe o dispositivo abacelador antes da desmontagem.
- Tal como na montagem, a moto-enxada deverá ser elevada pelo guiador e mantida nessa posição por uma segunda pessoa. (⇒ 6.1)

- Retire o contrapino de segurança (2) e retire o dispositivo abacelador (1) por cima do adaptador (3).
- Retire a chaveta (4) e puxe o adaptador (3) para baixo, extraindo-o do adaptador de inserção da moto-enxada.

### Após a desmontagem:

- Fixe a cavilha ou o adaptador com os contrapinos no dispositivo abacelador (proteção contra perda).
- Monte a espora de travagem e abra o mecanismo de translação de transporte (consulte o manual de utilização da moto-enxada).
- Desligue a moto-enxada em segurança no mecanismo de translação de transporte.

## 7. Dispositivos de ajuste AHK 701, AHK 702

### 7.1 Ajustar o movimento pendular



A largura oscilante lateral do dispositivo abacelador é ajustada ao enroscar e desenroscar ambos os parafusos (1).

### Reduzir a largura oscilante:

- Solte as contraporcas (2) e enrosque os parafusos (1) no sentido dos ponteiros do relógio. Em seguida, aperte novamente as contraporcas.

### Aumentar a largura oscilante:

- Solte as contraporcas (2) e enrosque os parafusos (1) no sentido contrário ao dos ponteiros do relógio. Em seguida, aperte novamente as contraporcas.

### Regulação recomendada:

Entre o parafuso (1) e o adaptador (3) da moto-enxada ou o adaptador (4), deverá manter-se uma distância (A) de **aprox. 3 mm.**

## 8. Dispositivos de ajuste AHK 701

### 8.1 Ajustar o ângulo útil



O ângulo útil (B) é ajustado ao enroscar e desenroscar o parafuso de ajuste (1) do dispositivo abacelador.

#### Reduzir o ângulo útil (B):

- Solte as duas contraporcas (2). Solte o parafuso de fixação (3). Desenrosque o parafuso de ajuste (1) no sentido contrário ao dos ponteiros do relógio. Em seguida, enrosque manualmente o parafuso de fixação (3) até o dispositivo abacelador ficar fixo e volte a apertar as duas contraporcas (2).

#### Aumentar o ângulo útil (B):

- Solte as duas contraporcas (2). Solte o parafuso de fixação (3) e enrosque o parafuso de ajuste (1) no sentido dos ponteiros do relógio. Em seguida, enrosque manualmente o parafuso de fixação (3) até o dispositivo abacelador ficar fixo e volte a apertar as duas contraporcas (2).

### 8.2 Ajustar a largura útil



As aletas laterais (1) do dispositivo abacelador são reguláveis de modo que a largura útil (C) do dispositivo abacelador seja alterada.

#### Ajustar a largura útil (C):

- Eleve os dispositivos de suporte (2) e suspenda num dos orifícios das aletas (1).

## 9. Dispositivos de ajuste AHK 702

### 9.1 Ajustar a profundidade de trabalho



Caso seja necessário, o dispositivo abacelador pode ser montado mais acima ou mais abaixo na moto-enxada.

#### Ajustar a profundidade de trabalho:

- Solte o parafuso de borboleta (1) e coloque o dispositivo abacelador (2) na altura pretendida. Em seguida, enrosque manualmente o parafuso de borboleta até o dispositivo abacelador ficar fixo.

## Om denne bruksanvisningen:

Kamerasymbolet knytter bilder på illustrasjonssidene sammen med tilhørende tekst i bruksanvisningen.



Bildene finner du helt i begynnelsen av bruksanvisningen.

Denne bruksanvisningen er en **original bruksanvisning** fra produsenten i henhold til EU-direktiv 2006/42/EC.

STIHL arbeider kontinuerlig med å videreutvikle produktspekteret, og vi må av den grunn forbeholde oss retten til forandringer ved produktenes form, teknikk og utstyr.

Det kan derfor ikke fremmes krav på grunnlag av informasjon og bilder i denne brosjyren.

Denne bruksanvisningen er opphavsrettslig beskyttet. Alle rettigheter er forbeholdt. Dette gjelder spesielt retten til kopiering, oversettelse og bearbeiding i elektroniske systemer.

## 1. Maskinbeskrivelse



### AHK 701 – Justerbart hyppeskjær

- 1 Justerbare hyppeskjærblader
- 2 Hyppeskjærspiss
- 3 Brakett
- 4 Låsesplint
- 5 Adapter
- 6 Klappsplint

### AHK 702 – Fast hyppeskjær

- 7 Hyppeskjærblad
- 8 Hyppeskjærspiss
- 9 Brakett
- 10 T-skruer
- 11 Låsesplint
- 12 Adapter
- 13 Klappsplint

## 2. For din egen sikkerhet

### 2.1 Generell informasjon



Sørg for å følge alle sikkerhetsanvisningene når du arbeider med maskinen.



Før maskinen tas i bruk, må bruksanvisningen leses nøye og i sin helhet. Oppbevar bruksanvisningen på et trygt sted for senere bruk.

Dessuten må anvisningene i bruksanvisningen for jordhakken følges, særlig sikkerhetsanvisningene i kapitlet "For din egen sikkerhet".

Sikkerhetsanvisningene i denne bruksanvisningen kompletterer sikkerhetsanvisningene i bruksanvisningen for jordhakken.

### Obs – fare for personskader!

Hyppeskjæret er kun ment å skulle brukes til å lage furer i jordsmonnet. All annen bruk gjelder som ikke-forskriftsmessig.

Hyppeskjæret skal kun monteres på egnede STIHL maskiner. Kontakt STIHL forhandleren for informasjon.

Det er ikke tillatt å gjøre endringer eller tilpasninger på hyppeskjæret. Enhver endring på hyppeskjæret vil føre til at garantien opphører.

### Fare for personskade ved løfting av jordhakken!

Når hyppeskjæret er påmontert, forhøyer det totalvekten på jordhakken og forandrer tyngdepunktet.

### 2.2 Bekledning og utstyr



Bruk solide hansker ved oppstilling, montering og demontering av hyppeskjæret så vel som ved arbeid på reguleringselementene.

### 2.3 Transport

Demontér hyppeskjæret før transport av jordhakken (f.eks. skyving, trekking, løfting), og transporter det separat.

Sikre hyppeskjæret med tilstrekkelig dimensjonerte festemidler (seler, stropper e.l.) på en lasteflate.

Følg spesielt transportanvisningene i bruksanvisningen for jordhakken.

## 2.4 Kontroller før bruk

Sørg for at alle som bruker en jordhakke sammen med hyppeskjæret, kjenner til bruksanvisningen til jordhakken og utstyret.

Gjør deg også spesielt kjent med alle betjeningselementene til tilbehøret.

Hyppeskjæret må monteres fullstendig og forskriftsmessig på jordhakken som beskrevet i denne bruksanvisningen. (⇒ 6.1)

Før hver bruk skal det foretas en visuell kontroll for å sikre at hyppeskjæret og jordhakken er i driftssikker stand. Før bruk skal defekte, slitte og skadde deler skiftes ut.

Se over hele området som skal bearbeides, og fjern store steiner, pinner, metalltråder og andre gjenstander som kan slynges opp foran maskinen.

Objekter som er skjult i bakken (vanningsanlegg, påler, vannventiler, fundamenter, strømledninger osv.), må markeres tydelig og unngås under arbeid med maskinen. Kjør aldri over slike objekter.

## 2.5 Under arbeidet

Pass alltid på at det er god avstand fra føtter og ben til jordhakken og det påmonterte hyppeskjæret. Vær ekstra forsiktig ved bruk av revers.

Hvis det er montert jernhjul, må du være forsiktig og redusere farten når du kjører på vei eller annet fast underlag. Reguler dreiehastigheten til jernhjulene med

gassreguleringshendelen – still inn minste turtall for forbrenningsmotoren (se bruksanvisningen for jordhakken).

## 3. Produktkomponenter



Nr.	Betegnelse	Ant.
A	Bolt	1
B	Adapter	1
C	Låsesplint	1
D	Klappsplint	1
–	Bruksanvisning	1

### AHK 701:

E	Hyppeskjær	1
F	Brakett	1
G	Skrue	1
H	Mutter	1

### AHK 702:

I	Hyppeskjær	1
---	------------	---

## 4. Gjøre maskinen klar for bruk

### 4.1 Montere hyppeskjæret AHK 701



- Plasser festeanordningen (F) i føringen på hyppeskjæret (E) som vist på bildet.
- Før skruen (G) gjennom hullene på hyppeskjæret (E) og gjennom hullet på braketten (F). Skru på mutteren (H), og stram den.

### 4.2 Montere hyppeskjæret AHK 702



- Løsne T-skruen (1), og dra braketten (2) av hyppeskjæret (I).
- Drei braketten (2) 180 °, og fest den på nytt i ønsket høyde (⇒ 9.) på hyppeskjæret (I). Stram T-skruen (1).

## 5. Generelle anbefalinger

### 5.1 Anbefalinger for arbeidet med hyppeskjæret

Hyppeskjæret kan brukes sammen med en jordhakke der knivsettet eller jernhjulene **AMR 031** (ekstrautstyr) er montert.

I tillegg kan ekstravektene **AZG 030** (17 kg) påmonteres.



STIHL anbefaler at hyppeskjæret brukes i kombinasjon med jernhjul.

Du får mer informasjon hos STIHL forhandleren, eller du kan ta en titt på nettsiden vår ([www.stihl.com](http://www.stihl.com)) eller i STIHL katalogen.

### Jernhjul:

Med påmonterte jernhjul får jordhakken større trekraft, og dermed øker skyvekraften i hyppeskjæret. Hyppeskjæret fungerer dermed enda bedre.

### Ekstravekter:

Du kan forbedre resultatene ytterligere ved hjelp av ekstravekter. Disse optimerer trekraften ved at jordhakken får en høyere totalvekt.

## 6. Montering og demontering



### Fare for personskader!

Bruk alltid hansker når du utfører arbeid på hyppeskjæret. Hyppeskjæret må alltid monteres/demonteres av to personer.



Monteringen og demonteringen gjøres på samme måte på begge hyppeskjærene. Bildene viser det justerbare hyppeskjæret AHK 701.

- Slå av forbrenningsmotoren, og la den kjøle seg ned.
- Plasser jordhakken på et jevnt og fast underlag.

### 6.1 Montere hyppeskjæret



- Få en annen person til å løfte opp jordhakken (1) etter rattet som vist på bildet, og holde den i denne posisjonen. Fell inn transportunderstellet (se bruksanvisningen for jordhakken).
- Hold i bremsestaget (2), og trykk inn boltene (3). Ta ut bremsestaget (2) nedenfra.
- Før adapteren (A) nedenfra inn i opptaksadapteren (4) på jordhakken, og fest den med klappsplinten (B). Sett hyppeskjæret (5) på adapteren (A). Sikre med låsesplinten (C).

### Etter montering:

- Vipp jordhakken langsomt bakover til hyppeskjæret ligger på underlaget og jordhakken står støtt.

### 6.2 Demontere hyppeskjæret



- Rengjør hyppeskjæret før demonteringen.
- Få en annen person til å løfte opp jordhakken i rattet og holde den, som ved monteringen. (⇒ 6.1)
- Fjern låsesplinten (2), fjern hyppeskjæret (1) ovenfra, og fjern adapteren (3).
- Fjern klappsplinten (4), og trekk adapteren (3) nedenfra ut av opptaksadapteren på jordhakken.

### Etter demontering:

- Fest bolten/adapteren med splinten til hyppeskjæret (så den ikke faller ut).
- Monter bremsestaget og fell ut transportunderstellet (se bruksanvisningen for jordhakken).
- Still jordhakken trygt på transportunderstellet.

## 7. Regulerings-elementer for AHK 701, AHK 702

### 7.1 Stille inn pendelbevegelsen



Still inn svingvidden for hyppeskjæret ved å skru begge skruene (1) inn eller ut.

### Redusere svingvidden:

- Løsne kontramutterne (2), og skru inn skruene (1) med urviseren. Stram deretter kontramutterne igjen.

### Øke svingvidden:

- Løsne kontramutterne (2), og skru ut skruene (1) mot urviseren. Stram deretter kontramutterne igjen.

### Anbefalt innstilling:

Avstanden (A) mellom skruene (1) og jordhakkeadapteren (3) / adapteren (4) skal være **ca. 3 mm**.

## 8. Regulerings-elementer for AHK 701

### 8.1 Stille inn arbeidsvinkelen



Still inn arbeidsvinkelen (B) for hyppeskjæret ved å skru justeringsskruen (1) inn eller ut.

### Redusere arbeidsvinkelen (B):

- Løsne begge kontramutterne (2). Løsne festeskruen (3). Skru ut justeringsskruen (1) mot urviseren. Skru til slutt festeskruen (3) inn for hånd til hyppeskjæret sitter fast, og skru på nytt fast begge kontramutterne (2).

### Øke arbeidsvinkelen (B):

- Løsne begge kontramutterne (2). Løsne festeskruen (3), og skru inn justeringsskruen (1) med urviseren. Skru til slutt festeskruen (3) inn for hånd til hyppeskjæret sitter fast, og skru på nytt fast begge kontramutterne (2).

### 8.2 Stille inn arbeidsbredden



Sidebladene (1) på hyppeskjæret kan justeres, slik at arbeidsbredden (C) for hyppeskjæret endrer seg.

### Stille inn arbeidsbredden (C):

- Løft holdeanordningene (2), og fest dem i et av hullene på bladene (1).

## 9. Reguleringsselementet for AHK 702

---

### 9.1 Stille inn arbeidsdybden



Hyppeskjæret kan om nødvendig monteres høyere eller lavere på jordhakken.

#### Stille inn arbeidsdybden:

- Løsne T-skruen (1), og anbring hyppeskjæret (2) i ønsket høyde. Skru til slutt T-skruen inn for hånd til hyppeskjæret sitter fast.



## Information om denna bruksanvisning:

Kamerasymbolen kopplar samman bilderna på bildsidorna med motsvarande textavsnitt i bruksanvisningen.



Bilderna finns i början av bruksanvisningen.

Denna bruksanvisning är en **original bruksanvisning** från tillverkaren enligt EG-riktlinjen 2006/42/EC.

STIHL arbetar ständigt med att vidareutveckla sitt produktutbud. Vi förbehåller oss därför rätten till ändringar av design, teknik och utrustning. Inga anspråk grundade på uppgifter och bilder i denna bruksanvisning kan därför ställas.

Denna bruksanvisning är upphovsrättsskyddad. Alla rättigheter förbehållna, särskilt då rätten till kopiering, översättning och bearbetning med elektroniska system.

## 1. Maskinbeskrivning



### AHK 701 – Justerbart kupningsskär

- 1 Justerbart kupningsskär (blad)
- 2 Kupningsskär (spets)
- 3 Hållare
- 4 Låssprint
- 5 Adapter
- 6 Sprint

### AHK 702 – Fast kupningsskär

- 7 Kupningsskär (blad)
- 8 Kupningsskär (spets)
- 9 Hållare
- 10 Tersskruv
- 11 Låssprint
- 12 Adapter
- 13 Sprint

## 2. För din säkerhet

### 2.1 Allmänt



Föreskrifterna för undvikande av olycksfall måste ovillkorligen följas under arbetet med maskinen.



Hela bruksanvisningen måste läsas noggrant före den första idrifttagningen. Förvara bruksanvisningen på ett säkert ställe för senare referens.

Dessutom ska även jordfräsens bruksanvisning beaktas – särskilt säkerhetsanvisningarna i kapitlet "För din säkerhet".

De i denna bruksanvisning angivna säkerhetsanvisningarna är ett komplement till säkerhetsanvisningarna i jordfräsens bruksanvisning.

### Varning – risk för personskador!

Kupningsskåret är avsett för att göra spår i jorden, annan användning är inte tillåten.

Kupningsskåret får endast monteras på STIHL maskiner som är avsedda för detta. Din STIHL servande fackhandel har information om detta.

Det är inte tillåtet att genomföra några förändringar eller anpassningar på kupningsskåret.

Varje förändring på kupningsskåret medför dessutom att garantianspråket går förlorat.

### Risk för personskador när jordfräsen lyftes!

Det monterade kupningsskåret ökar jordfräsens totala vikt och ändrar dess tyngdpunkt.

### 2.2 Klädsel och utrustning



Använd alltid kraftiga skyddshandskar vid ihopsättning, montering och demontering av kupningsskåret samt vid arbeten på justeranordningarna.

### 2.3 Transport

Demontera kupningsskåret innan du transporterar (t.ex. skjuter, drar eller lyfter) jordfräsen. Transportera kupningsskåret separat.

Säkra kupningsskåret på en lastyta med lämpliga fästnanordningar av rätt dimension (rep, band osv.).

Beakta särskilt anvisningarna för transport i jordfräsens bruksanvisning.

## 2.4 Före idrifttagningen

Se till att alla personer som använder en jordfräs med kupningsskär känner till jordfräsens och tillbehörets bruksanvisning.

Bekanta dig alltid även med tillbehörets alla reglage.

Montera kupningsskåret komplett och enligt föreskrift på jordfräsen – enligt beskrivningen i denna bruksanvisning. (⇒ 6.1)

Kontrollera med en avsyning att kupningsskåret och jordfräsen är i felfritt tillstånd före varje användning. Alla defekta samt utslitna och skadade delar ska bytas innan maskinen används.

Kontrollera området där maskinen ska användas noggrant och ta bort alla stora stenar, stockar, ståltrådar, ben och andra främmande föremål som kan kastas upp av maskinen.

Dolda objekt i marken (vattenspridare, stolpar, vattenventiler, fundament, elektriska ledningar osv.) måste alltid markeras tydligt före arbetet med maskinen och kringgås. Kör aldrig över sådana föremål.

## 2.5 Under arbetet

Se alltid till att fötter och ben befinner sig på ett säkert avstånd från jordfräsen och det monterade kupningsskåret. Var särskilt försiktig när du använder backväxeln.

Kör mycket långsamt och försiktigt med gjutjärnshjul på vägar eller annat fast underlag. Reglera gjutjärnshjulets rotationshastighet med gasreglaget – ställ in förbränningsmotorns lägsta varvtal (se jordfräsens bruksanvisning).

## 3. Leveransens omfattning

Pos.	Beteckning	Antal
A	Bult	1
B	Adapter	1
C	Låssprint	1
D	Sprint	1
–	Bruksanvisning	1
<b>AHK 701:</b>		
E	Kupningsskär	1
F	Hållare	1
G	Skruv	1
H	Mutter	1
<b>AHK 702:</b>		
I	Kupningsskär	1

## 4. Göra maskinen klar för användning

### 4.1 Sätta ihop kupningsskär AHK 701



- Lägg in hållaren (F) i styrningen på kupningsskåret (E) som bilden visar.
- För in skruven (G) genom hålen i kupningsskåret (E) och genom hålet i hållaren (F). Skruva fast och dra åt låsmuttern (H).

### 4.2 Sätta ihop kupningsskär AHK 702



- Lossa tersskruven (1) och dra loss hållaren (2) från kupningsskåret (I).
- Vrid hållaren (2) 180° och fäst den igen på önskad höjd (⇒ 9.) på kupningsskåret (I). Dra åt tersskruven (1).

## 5. Allmänna rekommendationer

### 5.1 Rekommendationer för arbetet med kupningsskåret

Kupningsskåret kan användas tillsammans med en jordfräs som antingen har monterade skär eller gjutjärnshjul (tillbehör) **AMR 031**.

Dessutom kan extravikter (tillbehör) **AZG 030** (17 kg) monteras.



STIHL rekommenderar att kupningsskåret används i kombination med gjutjärnshjul.

Ytterligare information får du hos en STIHL servande fackhandel, på internet ([www.stihl.com](http://www.stihl.com)) eller i STIHL katalogen.

### Gjutjärnshjul:

Med monterade gjutjärnshjul förbättras jordfräsens dragkraft och därmed ökar även dragkraften på kupningsskåret. Kupningsskårets funktion förbättras.

### Extravikter:

Ett ännu bättre resultat kan uppnås med extravikter. De ökar dragkraften ännu mer, eftersom de även ökar jordfräsens totala vikt.

## 6. Montering och demontering



### Risk för personskador!

Använd alltid kraftiga skyddshandskar vid arbete på kupningsskåret. Montera resp. demontera alltid kupningsskåret med två man.



Monteringen resp. demonteringen sker på samma sätt på båda kupningsskären. Bilderna visar det justerbara kupningsskåret AHK 701.

- Stäng av förbränningsmotorn och låt den svalna.
- Ställ undan jordfräsen på ett jämnt och fast underlag.

### 6.1 Montera kupningsskär



- Låt en andra person lyfta och hålla jordfräsen (1) som bilden visar. Fäll in transportstödet (se jordfräsens bruksanvisning).
- Håll i bromssporren (2) och tryck in bulten (3). Ta bort bromssporren (2) nedåt.
- För in adaptern (A) nedifrån i jordfräsens fästadapter (4) och fixera den med sprinten (B). Fäst kupningsskåret (5) på adaptern (A). Säkra det med låssprinten (C).

### Efter monteringen:

- Fäll jordfräsen långsamt bakåt, tills kupningsskåret står på marken och jordfräsen står stadigt.

### 6.2 Demontera kupningsskär



- Rengör kupningsskåret före demonteringen.
- Låt en andra person lyfta och hålla jordfräsen som vid monteringen. (⇒ 6.1)
- Dra loss låssprinten (2), dra loss kupningsskåret (1) uppåt från adaptern (3).
- Ta bort sprinten (4) och dra ut adaptern (3) nedåt ur jordfräsens fästadapter.

### Efter demonteringen:

- Fixera bulten resp. adaptern på kupningsskåret med sprintarna (låsning).

- Montera bromssporren och fäll ut transportstödet (se jordfräsens bruksanvisning).

- Ställ ned jordfräsen ordentligt på transportstödet.

## 7. Justeranordningar AHK 701, AHK 702

### 7.1 Ställa in pendelrörelse



Kupningsskårets pendelvidd ställs in genom att de båda skruvarna (1) skruvas in eller ut.

### Reducera pendelvidden:

- Lossa låsmuttrarna (2) och skruva in skruvarna (1) medurs. Dra sedan åt låsmuttrarna igen.

### Öka pendelvidden:

- Lossa låsmuttrarna (2) och skruva ut skruvarna (1) moturs. Dra sedan åt låsmuttrarna igen.

### Rekommenderad inställning:

Mellan skruvarna (1) och jordfräsens adapter (3) resp. adaptern (4) bör avståndet (A) vara ca 3 mm.

## 8. Justeranordningar AHK 701

### 8.1 Ställa in arbetsvinkel



Kupningsskårets arbetsvinkel (B) ställs in genom att justerskruven (1) skruvas in eller ut.

Minska **arbetsvinkeln (B)**:

- Lossa båda låsmuttrarna (2). Lossa fixeringskruven (3). Skruva ut justerskruven (1) moturs. Skruva sedan in fixeringskruven (3) för hand tills kupningsškäret är fixerat och dra åt båda låsmuttrarna (2) igen.

#### Öka **arbetsvinkeln (B)**:

- Lossa båda låsmuttrarna (2). Lossa fixeringskruven (3) och skruva in justerskruven (1) medurs. Skruva sedan in fixeringskruven (3) för hand tills kupningsškäret är fixerat och dra åt båda låsmuttrarna (2) igen.

---

### 8.2 Ställa in arbetsbredd



Kupningsškärets sidoblad (1) kan inställbara, så att kupningsškärets arbetsbredd (C) kan ändras.

#### Justera **arbetsbredden (C)**:

- Lyft fästena (2) och fäst dem i ett av hålen på bladen (1).

## 9. Justeranordningar AHK 702

---

### 9.1 Ställa in arbetsdjup



Kupningsškäret kan monteras högre eller lägre på jordfräsen vid behov.

#### Ställa in arbetsdjup:

- Lossa tersskruven (1) och placera kupningsškäret (2) på önskad höjd. Skruva sedan fast tersskruven för hand, tills kupningsškäret är fixerat.

## Tätä käyttöopasta koskevia tietoja:

Kamerasymboli toimii linkkinä kuvasivuilla olevien kuvien ja niitä vastaavien tekstikohtien välillä.



Kuvat ovat aivan käyttöoppaan alussa.

Tämä käyttöopas on EY-direktiivin 2006/42/EC mukainen valmistajan **alkuperäiskäyttöopas**.

STIHL pyrkii jatkuvasti kehittämään tuotevalikoimaansa ja siksi pidämme oikeuden toimitussisällön muotoa, tekniikkaa ja varustusta koskeviin muutoksiin.

Tämän vuoksi tässä käyttöoppaassa julkaistujen tietojen ja kuvien pohjalta ei voi esittää mitään vaateita.

Tämä käyttöopas on tekijänoikeudellisesti suojattu. Kaikki oikeudet pidätetään, mukaan lukien oikeus monistamiseen, kääntämiseen ja käsittelyyn sähköisissä järjestelmissä.

## 1. Laitekuvaus



### AHK 701 – Säädettävä vakoaura

- 1 Säädettävät vakoauran siivet
- 2 Vakoauran kärki
- 3 Pidin
- 4 Lukkosokka
- 5 Välikappale
- 6 Kääntösokka

### AHK 702 – Kiinteä vakoaura

- 7 Vakoauran siivet
- 8 Vakoauran kärki
- 9 Pidin
- 10 Pienaruuvi
- 11 Lukkosokka
- 12 Välikappale
- 13 Kääntösokka

## 2. Turvallisuutesi vuoksi

### 2.1 Yleistä



Laitteella työskennellessä on ehdottomasti noudatettava näitä turvamääräyksiä.



Lue käyttöohjeet kokonaisuudessaan läpi huolellisesti ennen ensimmäistä käyttöönottoa. Säilytä ohjeet hyvässä tallessa myöhempää käyttöä varten.

Noudata lisäksi etenkin luvun "Turvallisuutesi vuoksi" turvaohjeita ja perehdy jyrsimen käyttöohjeisiin.

Käsillä olevien käyttöohjeiden turvaohjeet täydentävät jyrsimen käyttöohjeiden turvaohjeita.

### Huomio – loukkaantumisaara!

Vakoaura on tarkoitettu vain urien tekemiseen maahan, ja käyttö muuhun tarkoitukseen on kiellettyä.

Vakoauran saa asentaa vain STIHL-laitteisiin, joihin se on tarkoitettu. Lisätietoja saat STIHLin ammattiliikkeestä.

Vakoauraan ei saa tehdä mitään muutoksia tai sovelluksia. Kaikki vakoauraan tehdyt muutokset johtavat lisäksi takuun raukeamiseen.

### Jyrsimen nostaminen aiheuttaa tapaturmavaaran.

Asennettu vakoaura lisää jyrsimen kokonaispainoa ja muuttaa sen painopistettä

### 2.2 Vaatetus ja varusteet



Vakoauran kokoamisen, asentamisen ja purkamisen aikana samoin kuin säätöelementtien parissa työskennellessä on käytettävä kestäviä käsineitä.

### 2.3 Kuljetus

Vakoaura on irrotettava ja kuljetettava erikseen ennen jyrsimen siirtämistä (työntämistä, vetämistä, nostamista).

Kiinnitä vakoaura kuljetusalustalle riittävän vahvoilla kiinnitysvälineillä (esimerkiksi vaijereilla ja hihnoilla).

Noudata erityisesti jyrsimen käyttöoppaan kuljetusohjeita.

## 2.4 Ennen käyttöönottoa

On varmistettava, että jokainen jyrsimen ja vakoauran yhdistelmää käyttävä henkilö on tutustunut jyrsimen ja tämän lisävarusteen käyttöoppaisiin.

Perehdy erityisesti lisävarusteen kaikkiin hallintalaitteisiin.

Asenna vakoaura täysin ja asianmukaisesti tässä oppaassa kuvatulla tavalla jyrsimen. (⇒ 6.1)

Tarkasta ennen jokaista käyttökertaa silmämääräisesti, että vakoaura ja jyrsin ovat moitteettomassa kunnossa.

Vikaantuneet, kuluneet ja vahingoittuneet osat on vaihdettava ennen käyttöä.

Tarkasta koko alue, jolla laitetta käytetään, ja poista kaikki suuret kivet, kepit, rautalangat, luut ja muut esineet, jotka laite voi singota ympäriinsä.

Maassa näkymättömissä olevat esineet (esimerkiksi kastelulaitteet, pilarit, vesiventtiilit, perustukset ja sähköjohdot) pitää merkitä selvästi ennen laitteella tehtäviä töitä ja kiertää. Älä koskaan aja tällaisten esineiden päältä.

## 2.5 Työskentelyn aikana

Huolehdi aina, että jalat ovat riittävän etäällä jyrsimestä ja asennetusta vakoaurasta. Peruutusvaihteen käytön yhteydessä on noudatettava erityistä varovaisuutta.

Teillä ja muilla kiinteillä alustoilla liikuttaessa on rautapyörillä ajettava vain hyvin hitaasti ja äärimmäisen varovasti. Säädä rautapyörien pyörimisnopeutta

kaasun säätövivun avulla – käytä polttomoottorin alinta nopeutta (katso jyrsimen käyttöohjeet).

## 3. Toimitussisältö



Kohta	Nimike	kpl
A	Pultti	1
B	Välikappale	1
C	Lukkosokka	1
D	Kääntösokka	1
–	Käyttöopas	1

### AHK 701:

E	Vakoaura	1
F	Pidin	1
G	Ruuvi	1
H	Mutteri	1

### AHK 702:

I	Vakoaura	1
---	----------	---

## 4. Laitteen valmistelu käyttöä varten

### 4.1 Vakoauran AHK 701 kokoaminen



- Aseta pidin (F) kuvan mukaisesti vakoauran (E) ohjaimen.
- Työnnä ruuvi (G) vakoauran (E) reikien ja pitimessä (F) olevan reiän läpi. Kierrä kiinnitysmutteri (H) paikoilleen ja kiristä se.

### 4.2 Vakoauran AHK 702 kokoaminen



- Löysää pienaruuvia (1) ja vedä vakoauran (I) pidin (2) ulos.
- Kierrä pidintä (2) 180 astetta, ja kun korkeus on haluttu (⇒ 9.), työnnä takaisin vakoauraan (I). Kiristä pienaruuvi (1).

## 5. Yleiset suositukset

### 5.1 Vakoauran työskentelysuosituksia

Vakoauraa voidaan käyttää jyrsimellä, johon on asennettu joko jyrsinterät tai lisävarusteena saatavat rautapyörät **AMR 031**.

Lisäksi voidaan asentaa lisävarusteena saatavat lisäpainot **AZG 030** (17 kg).



STIHL suosittelee, että vakoauraa käytetään rautapyörillä.

Lisätietoja saat STIHLin ammattiliikkeestä, internetistä ([www.stihl.com](http://www.stihl.com)) tai STIHLin luettelosta.

### Rautapyörät

Rautapyörät parantavat jyrsimen vetoa, mikä samalla nostaa vakoauran vetovoimaa merkittävästi. Vakoauran teho paranee.

### Lisäpainot:

Lopputulosta voidaan parantaa entisestään käyttämällä lisäpainoja. Nostamalla jyrsimen kokonaispainoa ne parantavat vetoa entisestään.

## 6. Asennus ja irrotus



### Loukkaantumisvaara!

Kiinnitä ja irrota vakoaura aina käsiin kädessä.

Kiinnitä ja irrota vakoaura aina toisen henkilön kanssa!



Molemmat vakoaurat kiinnitetään ja irrotetaan samalla tavalla. Kuvissa näkyy säädettävä vakoaura AHK 701.

- Pysäytä polttomoottori ja anna sen jäähtyä.
- Sijoita jyrsin tasaiselle ja tukevalle alustalle.

### 6.1 Vakoauran kiinnitys



- Pyydä avustajaa nostamaan jyrshintä (1) työntöaisasta ja pitämään sitä kuvan mukaisesti. Käänä kuljetusalusta sisään (ks. jyrshimn käyttöohjeet).
- Pidä kiinni jarrukannuksesta (2) ja työnnä pultti (3) sisään. Irrota jarrukannus (2) alakautta.
- Työnnä välikappale (A) alakautta jyrshimn vastakappaleeseen (4) ja kiinnitä kääntösokalla (B). Aseta vakoaura (5) välikappaleeseen (A). Kiinnitä lukkosokalla (C).

### Kiinnityksen jälkeen

- Kallista jyrshintä hitaasti taaksepäin, kunnes vakoaura on maassa ja jyrshimn seisoo tukevasti.

### 6.2 Vakoauran irrottaminen



- Puhdista vakoaura ennen irrottamista.
- Nosta jyrshintä samoin kuin asentamisen yhteydessä toisen henkilön kanssa työntöaisasta ja pidä ylhäällä. (⇒ 6.1)
- Vedä lukkosokka (2) ulos, vedä vakoaura (1) yläkautta ulos välikappaleesta (3).
- Irrota kääntösokka (4) ja vedä välikappale (3) alakautta ulos jyrshimn vastakappaleesta.

### Irrottamisen jälkeen

- Kiinnitä pultti tai välikappale sokkineen vakoauraan (ei pääse häviämään).
- Asenna jarrukannus ja käännä kuljetusalusta ulos (ks. jyrshimn käyttöohjeet).
- Aseta jyrshimn tukevasti kuljetusalustalle.

## 7. Säätöelementit AHK 701, AHK 702

### 7.1 Heiluriliikkeen säätö



Vakoauran sivuttaiskääntöä säädetään kiertämällä molempia ruuveja (1) sisään ja ulos.

### Kääntömitan pienentäminen:

- Avaa vastamutterit (2) ja kierrä ruuveja (1) myötäpäivään sisään. Kiristä vastamutterit tämän jälkeen uudelleen.

### Kääntömitan suurentaminen:

- Avaa vastamutterit (2) ja kierrä ruuveja (1) vastapäivään ulos. Kiristä vastamutterit tämän jälkeen uudelleen.

### Suosittelava säätö:

Säädä siten, että ruuvien (1) ja jyrshimn välikappaleen (3) tai välikappaleen (4) välinen etäisyys (A) on **noin 3 mm**.

## 8. Säätöelementit AHK 701

### 8.1 Työkulman säätö



Vakoauran työkulma (B) säädetään kiertämällä säätöruuvia (1) sisään ja ulos

### Työkulman (B) pienentäminen:

- Löysää molemmat vastamutterit (2). Löysää kiinnitysruuvi (3). Käännä säätöruuvia (1) vastapäivään ulos. Kierrä lisäksi kiinnitysruuvia (3) käsin sisään, kunnes vakoaura on kiinni, ja kiristä molemmat vastamutterit (2) uudelleen.

### Työkulman (B) suurentaminen:

- Löysää molemmat vastamutterit (2). Avaa kiinnitysruuvia (3) ja kierrä säätöruuvia (1) myötäpäivään sisään. Kierrä lisäksi kiinnitysruuvia (3) käsin sisään, kunnes vakoaura on kiinni, ja kiristä molemmat vastamutterit (2) uudelleen.

### 8.2 Työleveyden säätö



Vakoauran sivusiivet (1) ovat säädettävissä, jolloin vakoauran työleveys (C) muuttuu.

### Työleveyden (C) säätö:

- Nosta kiinnitysosia (2) ja kiinnitä johonkin siivissä (1) olevaan reikään.

## 9. Säätöelementit AHK 702

---

### 9.1 Työsyvyyden säätö

Vakoauran korkeutta jyrsimellä voidaan tarpeen mukaan säätää.



#### Työsyvyyden säätö:

- Löysää pienaruuvia (1) ja säädä vakoauran (2) korkeus halutuksi. Kierrä pienaruuvia loppuun käsin sisään, kunnes vakoaura on kiinni.



## Om denne betjeningsvejledning:

Kamerasymbolet anvendes til at forbinde billederne på billedsiderne med det pågældende tekstafsnit i betjeningsvejledningen.



Billederne findes foran i betjeningsvejledningen.

Denne betjeningsvejledning er producentens **originale betjeningsvejledning** i henhold til EF-direktivet 2006/42/EC.

STIHL arbejder hele tiden på at videreudvikle sit produktsortiment. Vi forbeholder os derfor retten til at ændre form, teknik og udstyr.

Der kan af samme årsag ikke gøres krav gældende på grundlag af anvisningerne eller illustrationerne i dette hæfte.

Denne betjeningsvejledning er beskyttet af ophavsretten. Der tages forbehold for alle rettigheder, især retten til mangfoldiggørelse, oversættelse og behandling med elektroniske systemer.

## 1. Beskrivelse af maskinen



### AHK 701 – Indstillelig hyppeplov

- 1 Indstillelige hyppeplovvinger
- 2 Hyppeplovspids
- 3 Holder
- 4 Sikringssplit
- 5 Adapter
- 6 Klapsplit

### AHK 702 – Fast hyppeplov

- 7 Hyppeplovvinge
- 8 Hyppeplovspids
- 9 Holder
- 10 Knebelskrue
- 11 Sikringssplit
- 12 Adapter
- 13 Klapsplit

## 2. Sikkerhed

### 2.1 Generelt



Forholdsregler til forebyggelse af ulykker skal følges under arbejdet med maskinen.



Hele betjeningsvejledningen skal læses grundigt igennem før den første ibrugtagning. Opbevar

betjeningsvejledningen til senere brug.

Desuden skal betjeningsvejledningen for jordfræseren også følges – især sikkerhedsanvisningerne i kapitlet "Sikkerhed".

Sikkerhedsanvisningerne i den foreliggende betjeningsvejledning supplerer sikkerhedsanvisningerne i betjeningsvejledningen til jordfræseren.

### OBS – Risiko for kvæstelser!

Hyppeploven er beregnet til at lave furer i jorden, al anden brug er ikke tilladt.

Hyppeploven må kun monteres på STIHL maskiner, der er beregnet til formålet. Yderligere informationer fås hos STIHL forhandleren.

Hyppeploven må heller ikke ændres eller tilpasses.

Enhver ændring på hyppeploven medfører desuden, at garantien bortfalder.

### Risiko for kvæstelser ved løftning af jordfræseren!

Den monterede hyppeplov øger jordfræsereens samlede vægt og ændrer dens tyngdepunkt.

### 2.2 Beklædning og udstyr



Ved samling, montering og demontering af hyppeploven samt ved arbejde på justeringselementerne skal der altid bæres kraftige arbejdshandsker.

### 2.3 Transport

Demonter hyppeploven før transport af jordfræseren (f. eks. skubning, trækning, løftning), og transporter den separat.

Fastgør hyppeploven under transporten vha. tilstrækkeligt dimensionerede hjælpemidler (reb, seler osv.).

Følg især henvisningerne om transport i betjeningsvejledningen til jordfræseren.

## 2.4 Før ibrugtagning

Det skal sikres, at enhver, der bruger en jordfræser med hyppeploven, kender betjeningsvejledningerne til jordfræseren og tilbehøret.

Bliv især fortrolig med alle betjeningsdele på tilbehøret.

Hyppeploven skal monteres komplet og korrekt – som beskrevet i denne betjeningsvejledning – på jordfræseren. (⇒ 6.1)

Før hver ibrugtagning skal det kontrolleres med synskontrol, om hyppeploven og jordfræseren er i orden og korrekt monteret. Før ibrugtagning skal defekte, slidte og beskadigede dele udskiftes.

Undersøg hele det areal, hvor maskinen skal anvendes, og fjern store sten, kæppe, ståltråd, kødben og alle andre fremmedlegemer, som kan blive slynget væk af maskinen.

Kør udenom ting, der er skjult i jorden (vandingssystemer, pæle, vandventiler, fundamenter, elektriske ledninger osv.) og marker disse tydeligt, før arbejdet med maskinen påbegyndes. Kør aldrig over sådanne objekter.

## 2.5 Under arbejdet

Sørg hele tiden for at holde fødder og ben i tilstrækkelig afstand til jordfræseren og den monterede hyppeplov. Vær i særdeleshed meget forsigtig ved anvendelse af bakgearet.

Kør meget langsomt og med største forsigtighed med jernhjul på veje og andre faste underlag. Reguler jernhjulenes omdrejningshastighed med håndtaget til gasindstilling – indstil det laveste omdrejningstal for forbrændingsmotoren (se betjeningsvejledningen til jordfræseren).

## 3. Medfølgende dele



Pos.	Betegnelse	Stk.
A	Bolt	1
B	Adapter	1
C	Sikringssplit	1
D	Klapsplit	1
–	Betjeningsvejledning	1

### AHK 701:

E	Hyppeplov	1
F	Holder	1
G	Skrue	1
H	Møtrik	1

### AHK 702:

I	Hyppeplov	1
---	-----------	---

## 4. Klargøring af maskinen

### 4.1 Saml hyppeploven AHK 701



- Stik holderen (F) i føringen på hyppeploven (E) som vist på billedet.

- Før skruen (G) gennem borerne på hyppeploven (E) og gennem boringen på holderen (F). Skru møtrikken (H) i, og spænd den til.

### 4.2 Saml hyppeploven AHK 702



- Løsn knebelskruen (1), og træk holderen (2) af hyppeploven (I).
- Drej holderen (2) 180°, og sæt den i den ønskede højde (⇒ 9.) igen på hyppeploven (I). Spænd knebelskruen (1).

## 5. Generelle anbefalinger

### 5.1 Anbefalinger for arbejdet med hyppeploven

Hyppeploven kan anvendes sammen med en jordfræser, hvorpå der er monteret fræsestjerner eller jernhjulene, **AMR 031** der fås som tilbehør.

Desuden kan der monteres ekstra vægte, **AZG 030** (17 kg) der fås som tilbehør.



STIHL anbefaler, at der anvendes jernhjul sammen med hyppeploven.

Nærmere oplysninger herom fås hos din STIHL forhandler, på internettet ([www.stihl.com](http://www.stihl.com)) eller i STIHL kataloget.

### Jernhjul:

Med monterede jernhjul forbedres jordfræsereens traktion, og trækraften på hyppeploven øges dermed markant. Hyppeplovens funktion forbedres.

## Ekstra vægte:

Der opnås et endnu bedre resultat med ekstra vægte. Disse forbedrer traktionen yderligere, da jordfræseren samlede vægt dermed øges.

## 6. Montering og demontering



### Risiko for kvæstelser!

Anvend altid handsker ved arbejde på hyppeploven. Vær altid to om at montere/demontere hyppeploven.



De to hyppepløve monteres/demonteres på samme måde. Billederne viser den justerbare hyppepløve AHK 701.

- Stop forbrændingsmotoren, og lad den køle af.
- Placer jordfræseren på et plant og fast underlag.

### 6.1 Monter hyppeploven



- Løft og hold jordfræseren (1) i styrehåndtaget sammen med en anden person som vist. Klap transportstativet ind (se betjeningsvejledningen for jordfræseren).
- Hold jordspyddet (2), og tryk bolten (3) ind. Tag jordspyddet (2) af herefter.
- Før adapteren (A) nedefra ind i holdeadapteren (4) på jordfræseren, og fastgør den med klapsplitten (B). Stik hyppeploven (5) på adapteren (A). Fastgør den med sikringsplitten (C).

## Efter monteringen:

- Vip langsomt jordfræseren bagover, indtil hyppeploven ligger på jorden, og jordfræseren står sikkert.

### 6.2 Demonter hyppeploven



- Rengør hyppeploven før demonteringen.
- Løft og hold jordfræseren i styrehåndtaget sammen med en anden person som ved monteringen. (⇒ 6.1)
- Træk sikringsplitten (2) af, træk hyppeploven (1) opad og af adapteren (3).
- Fjern klapsplitten (4), og træk adapteren (3) nedad ud af holdeadapteren på jordfræseren.

## Efter demonteringen:

- Fastgør bolten/adapteren med splitterne på hyppeploven (så de ikke går tabt).
- Monter jordspyddet, og klap transportstativet ud (se betjeningsvejledningen for jordfræseren).
- Placer jordfræseren sikkert på transportstativet.

## 7. Justeringselement AHK 701, AHK 702

### 7.1 Indstil svingbevægelsen

Hyppeplovens svingningsgrad til siden indstilles ved at skruer de to skruer (1) ind og ud.



## Reducer svingningsgraden:

- Løsn kontramøtrikkerne (2), og skru skruerne (1) ind i retning med uret. Spænd derefter kontramøtrikkerne igen.

## Øg svingningsgraden:

- Løsn kontramøtrikkerne (2), og skru skruerne (1) ud i retning mod uret. Spænd derefter kontramøtrikkerne igen.

## Anbefalet indstilling:

Mellem skruerne (1) og jordfræsers adapter (3)/adapteren (4) skal der være en afstand (A) på **ca. 3 mm**.

## 8. Justeringselement AHK 701

### 8.1 Indstil arbejdsvinklen



Hyppeplovens arbejdsvinkel (B) indstilles ved at skruer indstillingsskruen (1) ind og ud.

## Formindsk arbejdsvinklen (B):

- Løsn begge kontramøtrikker (2). Løsn fastgørelsesskruen (3). Skru indstillingsskruen (1) ud i retning mod uret. Skru derefter fastgørelsesskruen (3) i med hånden, indtil hyppeploven er fastgjort, og skru begge kontramøtrikker (2) til igen.

## Øg arbejdsvinklen (B):

- Løsn begge kontramøtrikker (2). Løsn fastgørelsesskruen (3), og skru indstillingsskruen (1) ind i retning med uret. Skru derefter fastgørelsesskruen (3) i med hånden, indtil hyppeploven er fastgjort, og skru begge kontramøtrikker (2) til igen.

---

## 8.2 Indstil arbejdsbredden



Sidevingerne (1) på hyppeploven kan indstilles således, at arbejdsbredden (C) for hyppeploven ændres.

### Indstil arbejdsbredden (C):

- Løft holdeanordningerne (2), og hæng dem ind i borerne på vingerne (1).

## 9. Justeringselement AHK 702

---

## 9.1 Indstil arbejdsdybden



Hyppeploven kan efter behov monteres højere oppe eller længere inde på jordfræseren.

### Indstil arbejdsdybden:

- Løsn knebelskrue (1), og placer hyppeploven (2) i den ønskede højde. Skru derefter knebelskrue i med hånden, indtil hyppeploven er fastgjort.

## Uwagi dotyczące instrukcji obsługi

Symbol aparatu fotograficznego ułatwia odnalezienie rysunków do określonych części tekstu w instrukcji obsługi.



Rysunki znajdują się w pierwszej części instrukcji obsługi.

Niniejsza instrukcja obsługi jest **oryginalną instrukcją obsługi** Producenta według dyrektywy WE 2006/42/EC.

Firma STIHL stale udoskonala swoje wyroby i dlatego zastrzega sobie prawo dokonywania zmian dotyczących kształtu, rozwiązań technicznych oraz wyposażenia w dostarczanych wyrobach. W związku z tym dane i rysunki w tej broszurze nie mogą być podstawą do jakichkolwiek roszczeń.

Niniejsza instrukcja obsługi jest chroniona prawem autorskim. Wszelkie prawa zastrzeżone. Dotyczy to zwłaszcza prawa do powielania, tłumaczenia i przetwarzania w systemach elektronicznych.

## 1. Opis urządzenia



### AHK 701 – regulowany obsypnik

- 1 Regulowane skrzydła obsypnika
- 2 Radełko
- 3 Uchwyt
- 4 Zawlecзка
- 5 Adapter
- 6 Zawlecзка składana

### AHK 702 – stały obsypnik

- 7 Skrzydła obsypnika
- 8 Radełko
- 9 Uchwyt
- 10 Śruba dociskowa
- 11 Zawlecзка
- 12 Adapter
- 13 Zawlecзка składana

## 2. Zasady bezpiecznej pracy

### 2.1 Informacje ogólne



Podczas pracy z urządzeniem należy przestrzegać przepisów bezpieczeństwa pracy.



Przed pierwszym uruchomieniem urządzenia należy uważnie przeczytać instrukcję obsługi.

Przechowywać starannie instrukcję obsługi, aby móc korzystać z niej w przyszłości.

Ponadto należy także przestrzegać instrukcji obsługi glebogryzarki spalinowej – zwłaszcza wskazówek bezpieczeństwa zamieszczonych w rozdziale „Zasady bezpiecznej pracy“.

Wskazówki zamieszczone w niniejszej instrukcji obsługi uzupełniają wskazówki zamieszczone w instrukcji obsługi glebogryzarki spalinowej.

**Uwaga – niebezpieczeństwo zranienia!** Obsypnik jest przeznaczony do wykonywania bruzd w glebie; inne użycie jest niedozwolone.

Obsypnik można montować tylko do urządzeń STIHL, które są do tego przewidziane. Informacji na ten temat udzielają Autoryzowani Dealerzy firmy STIHL.

Nie wolno dokonywać żadnych zmian lub adaptacji w obsypniku.

Ponadto każda zmiana w obsypniku powoduje wygaśnięcie roszczeń gwarancyjnych.

**Niebezpieczeństwo zranienia podczas podnoszenia glebogryzarki spalinowej!** Zamontowany korpus do okopywania zwiększa masę całkowitą glebogryzarki spalinowej i zmienia położenie jej punktu ciężkości.

### 2.2 Odzież robocza i sprzęt ochronny



Przed składaniem, montażem i demontażem korpusu do okopywania oraz wykonywaniem czynności dotyczących elementów regulacyjnych należy założyć rękawice ochronne.

### 2.3 Transport

Przed transportem glebogryzarki spalinowej (przesuwaniem, ciągnięciem, podnoszeniem) należy zdemontować korpus do okopywania i transportować go osobno.

Korpus do okopywania należy zabezpieczyć na powierzchni ładunkowej za pomocą odpowiednio dobranych elementów mocujących (lin, pasów itp.).

Należy zwłaszcza przestrzegać wskazówek dotyczących transportu podanych w instrukcji obsługi glebogryzarki spalinowej.

### 2.4 Przed uruchomieniem

Każda osoba korzystająca z glebogryzarki spalinowej z korpusem do okopywania musi znać instrukcję obsługi glebogryzarki spalinowej i osprzętu.

Należy zapoznać się także ze wszystkimi elementami obsługi osprzętu.

Zamontować korpus do okopywania całkowicie i prawidłowo do glebogryzarki spalinowej w sposób opisany w tej instrukcji obsługi. (⇒ 6.1)

Przed każdym uruchomieniem korpusu do okopywania i glebogryzarki spalinowej należy sprawdzić wzrokowo, czy są w dobrym stanie technicznym. Przed użyciem urządzenia należy wymienić wszystkie wadliwe oraz zużyte i uszkodzone części.

Należy dokładnie przeszukać teren, na którym urządzenie będzie używane i usunąć wszystkie duże kamienie, patyki, druty, kości i wszystkie inne przedmioty, które mogą zostać wyrzucone do góry przez urządzenie.

Przedmioty i obiekty ukryte w ziemi (instalacje do zraszania trawników, pale, zawory wody, fundamenty, przewody elektryczne itp.) należy przed pracą wyraźnie oznaczyć i je omijać. Nie należy najeżdżać na takie przedmioty.

### 2.5 Praca z urządzeniem

Należy uważać na zachowanie odpowiedniej odległości stóp i nóg od glebogryzarki spalinowej i zamontowanego korpusu do okopywania. Szczególną ostrożność należy zachować podczas pracy na biegu wstecznym.

W przypadku stosowania kół stalowych należy bardzo wolno i ostrożnie przejeżdżać przez ścieżki i inne twarde podłoża. Prędkość obrotową kół stalowych należy regulować dźwignią regulacji obrotów – ustawić najmniejszą prędkość obrotową silnika spalinowego (zob. instrukcja obsługi glebogryzarki spalinowej).

## 3. Wyposażenie standardowe



Poz.	Nazwa	Liczba
A	Sworzeń	1
B	Adapter	1
C	Zawlecзка	1
D	Zawlecзка składana	1
–	Instrukcja obsługi	1

#### AHK 701:

E	Obsypnik	1
F	Uchwyt	1

Poz.	Nazwa	Liczba
G	Śruba	1
H	Nakrętka	1

#### AHK 702:

I	Obsypnik	1
---	----------	---

## 4. Przygotowanie urządzenia do pracy

### 4.1 Składanie obsypnika AHK 701



- Włożyć uchwyt (F) do prowadnicy obsypnika (E) w sposób pokazany na rysunku.
- Przełożyć śrubę (G) przez otwory obsypnika (E) oraz przez otwór w uchwycie (F). Wkręcić nakrętkę (H) i ją dokręcić.

### 4.2 Składanie obsypnika AHK 702




- Poluzować śrubę dociskową (1) i zdjąć uchwyt (2) z obsypnika (I).
- Obrócić uchwyt (2) o 180° i założyć na odpowiedniej wysokości (⇒ 9.) na obsypnik (I). Dokręcić śrubę dociskową (1).

## 5. Ogólne zalecenia

### 5.1 Zalecenia dotyczące pracy z obsypnikiem

Obsypnik można stosować z glebogryzarką spalinową, do której zamontowane są zespoły robocze lub koła stalowe **AMR 031** dostępne w ramach oferty osprzętu.

Ponadto można zamontować obciążniki dodatkowe **AZG 030** (17 kg) dostępne w ramach oferty osprzętu.

 STIHL zaleca używanie obsypnika wraz z kołami stalowymi.

Szczegółowych informacji udzielają Autoryzowani Dealerzy STIHL; można je znaleźć także w internecie ([www.stihl.com](http://www.stihl.com)) i w katalogu STIHL.

### Koła stalowe:

Zamontowanie kół stalowych poprawia napęd glebogryzarki spalinowej i wyraźnie zwiększa siłę pociągową działającą na obsypnik. Poprawia się działanie obsypnika.

### Obciążniki dodatkowe:

Jeszcze lepszy rezultat można uzyskać przy użyciu obciążników dodatkowych. Dodatkowo poprawiają napęd, ponieważ zwiększają masę całkowitą glebogryzarki spalinowej.

## 6. Montaż i demontaż



### Niebezpieczeństwo zranienia!

Czynności dotyczące obsypnika należy wykonywać w rękawicach ochronnych.

Obsypnik powinny montować lub demontować dwie osoby.



Oba obsypniki montuje się lub demontuje w ten sam sposób. Na rysunkach przedstawiono regulowany obsypnik AHK 701.

- Wyłączyć silnik spalinowy i pozostawić do ostygnięcia.
- Ustawić glebogryzarkę spalinową na płaskim i stabilnym podłożu.

### 6.1 Montaż obsypnika



- Trzymając za uchwyt kierujący, podnieść glebogryzarkę spalinową (1) przy pomocy drugiej osoby (zob. rysunek) i przytrzymać. Złożyć zespół jezdny (zob. Instrukcja obsługi glebogryzarki spalinowej).
- Przytrzymać ogranicznik głębokości (2) i wcisnąć sworzeń (3). Wyjąć w dół ogranicznik głębokości (2).
- Włożyć adapter (A) od dołu do adaptera montażowego (4) glebogryzarki spalinowej i zablokować zawleczką składaną (B). Założyć obsypnik (5) na adapter (A). Zabezpieczyć zawleczką (C).

### Po montażu:

- Powoli przechylać do tyłu glebogryzarkę spalinową, aż obsypnik będzie przylegał do podłoża, a glebogryzarka spalinowa zostanie stabilnie ustawiona.

### 6.2 Demontaż obsypnika



- Przed zdemontowaniem obsypnika należy go wyczyścić.
- Trzymając za uchwyt kierujący, podnieść glebogryzarkę spalinową przy pomocy drugiej osoby (jak podczas montażu) i przytrzymać. (⇒ 6.1)
- Wyjąć zawleczkę (2), zdjąć obsypnik (1) do góry z adaptera (3).
- Wyjąć zawleczkę składaną (4) i wyciągnąć adapter (3) w dół z adaptera montażowego glebogryzarki spalinowej.

### Po demontażu:

- Za pomocą zawleczek unieruchomić sworzeń lub adapter na obsypniku (zabezpieczenie przed zgubieniem).
- Zamontować ogranicznik głębokości i rozłożyć zespół jezdny (zob. Instrukcja obsługi glebogryzarki spalinowej).
- Ustawić bezpiecznie glebogryzarkę spalinową na zespole jezdnym.

## 7. Elementy regulacyjne AHK 701, AHK 702

### 7.1 Ustawianie ruchu wahadłowego



Przez wkręcanie i wykręcanie obu śrub (1) reguluje się boczny zakres obrotu korpusu do okopywania.

#### Zmniejszanie zakresu obrotu:

- Poluzować nakrętki kontrujące (2) i wkręcić śruby (1) w prawo. Następnie ponownie dokręcić nakrętki kontrujące.

#### Powiększanie zakresu obrotu:

- Poluzować nakrętki kontrujące (2) i wykręcić śruby (1) w lewo. Następnie ponownie dokręcić nakrętki kontrujące.

#### Zalecane ustawienie:

Pomiędzy śrubami (1) i adapterem (3) glebogryzarki spalinowej lub adapterem (4) zachować odstęp (A) wynoszący **ok. 3 mm**.

## 8. Elementy regulacyjne AHK 701

### 8.1 Ustawianie kąta pracy



Wkręcanie i wykręcanie śruby regulacyjnej (1) umożliwia zmianę kąta pracy (B) korpusu do okopywania.

#### Zmniejszanie kąta pracy (B):

- Poluzować obie nakrętki kontrujące (2). Poluzować śrubę ustalającą (3). Wykręcić śrubę nastawczą (1) w lewo. Następnie wkręcać ręką śrubę ustalającą (3), aż korpus do okopywania zostanie unieruchomiony; dokręcić obie nakrętki kontrujące (2).

#### Zwiększanie kąta pracy (B):

- Poluzować obie nakrętki kontrujące (2). Poluzować śrubę ustalającą (3) i wkręcić śrubę nastawczą (1) w prawo. Następnie wkręcać ręką śrubę ustalającą (3), aż korpus do okopywania zostanie unieruchomiony; dokręcić obie nakrętki kontrujące (2).

### 8.2 Ustawianie szerokości roboczej



Boczne skrzydła (1) korpusu do okopywania można regulować, zmieniając szerokość roboczą (C) korpusu do okopywania.

#### Regulacja szerokości roboczej (C):

- Podnieść urządzenia mocujące (2) i zaczepić je w otworach na skrzydłach (1).

## 9. Elementy regulacyjne AHK 702

### 9.1 Ustawianie głębokości roboczej



Zależnie od potrzeb korpus do okopywania można zamontować wyżej lub niżej na glebogryzarcie spalinowej.

#### Ustawianie głębokości roboczej:

- Poluzować śrubę dociskową (1) i ustawić korpus do okopywania (2) na odpowiedniej wysokości. Następnie wkręcać ręką śrubę dociskową, aż korpus do okopywania zostanie unieruchomiony.



## O navodilih za uporabo:

Ta simbol fotoaparata povezuje slike na straneh s slikami z besedilom v navodilih za uporabo.



Slike so na samem začetku navodil za uporabo.

Ta navodila za uporabo so **originalna navodila proizvajalca za obratovanje** v smislu direktive 2006/42/EC.

Podjetje STIHL nenehno izpopolnjuje svojo ponudbo izdelkov, zato si pridržujemo pravico do spremembe obsega dobave glede oblike, tehnologije in opreme.

Na podlagi podatkov in slik, navedenih v tem priročniku, zato ni mogoče uveljavljati nobenih zahtev.

Ta navodila za uporabo so zaščitena z avtorskimi pravicami. Vse pravice so pridržane, zlasti pravica do razmnoževanja, prevajanja in obdelave z elektronskimi sistemi.

## 1. Opis naprave



### AHK 701 – Nastavljiva oprema za osipavanje

- 1 Nastavljiva krila opreme za osipavanje
- 2 Konica opreme za osipavanje
- 3 Držalo
- 4 Varnostni zatič
- 5 Adapter
- 6 Zaponka

### AHK 702 – Fiksna oprema za osipavanje

- 7 Krila opreme za osipavanje
- 8 Konica opreme za osipavanje
- 9 Držalo
- 10 Pritezni vijak
- 11 Varnostni zatič
- 12 Adapter
- 13 Zaponka

## 2. Za vašo varnost

### 2.1 Splošno



Pri delu z napravo morate obvezno upoštevati te predpise za preprečevanje nesreč.



Pred prvo uporabo naprave pazljivo preberite celotna navodila za uporabo. Navodila za uporabo shranite za poznejšo uporabo.

Upoštevati morate tudi navodila za uporabo motornega kultivatorja – zlasti varnostne napotke v poglavju »Za vašo varnost«.

Varnostni napotki v teh navodilih za uporabo dopolnjujejo varnostne napotke v navodilih za uporabo motornega kultivatorja.

### Pozor – nevarnost telesnih poškodb!

Oprema za osipavanje je namenjena delanju brazd v zemlji, uporaba v druge namene ni dovoljena.

Opremo za osipavanje lahko nameščate le na naprave STIHL, ki so temu namenjene. Dodatne informacije najdete pri pooblaščenem prodajalcu STIHL.

Opreme za osipavanje ne smete spreminjati oziroma adaptirati. S kakršnokoli spremembo na opremi za osipavanje preneha veljati garancija.

### Nevarnost poškodb pri dvigovanju motornega kultivatorja!

Nameščena oprema za osipavanje povečuje skupno težo motornega kultivatorja in spreminja njegovo težišče.

### 2.2 Oblačila in oprema



Pri sestavljanju, namestitvi in odstranjevanju opreme za osipavanje ter pri delu na nastavitvenih elementih uporabljajte močne zaščitne rokavice.

### 2.3 Transport

Pred transportom motornega kultivatorja (na primer potiskanjem, vlečenjem, dviganjem) odstranite opremo za osipavanje in jo prevažajte ločeno.

Opremo za osipavanje na nakladalni površini zavarujte z ustrežno dimenzioniranimi pritrdilnimi elementi (vrvi, jermeni itd.).

Še posebej upoštevajte napotke za transport v navodilih za uporabo motornega kultivatorja.

## 2.4 Pred zagonom

Treba je zagotoviti, da vsaka oseba, ki uporablja motorni kultivator z opremo za osipavanje, pozna navodila za uporabo motornega kultivatorja in dodatne opreme.

Seznajte se zlasti z vsemi upravljalnimi elementi dodatne opreme.

Opremo za osipavanje morate na motorni kultivator montirati v celoti in v skladu z navodili, opisanimi v teh navodilih za uporabo. (⇒ 6.1)

Pred vsakim vklopom preglejte, ali sta oprema za osipavanje in motorni kultivator v brezhibnem stanju. Pred uporabo zamenjajte okvarjene ter obrabljene in poškodovane dele.

V celoti preverite zemljišče, na katerem boste uporabljali napravo, ter odstranite vse večje kamne, palice, žice, kosti in vse druge tujke, ki bi jih lahko naprava izvrgla z veliko hitrostjo.

Predmete, skrite v zemlji (razpršilni sistemi, količki, vodni ventili, temelji, električne napeljave itd.), je treba pred delom z napravo jasno označiti in se jim izogniti. Takih predmetov nikoli ne povozite.

## 2.5 Med delom

Vedno morate paziti na ustrežno razdaljo med nogami ter motornim kultivatorjem in nameščeno opremo za osipavanje.

Posebej previdni morate biti pri uporabi vzratne prestave.

Po poteh ali drugih trdnih podlagah se morate z železnimi kolesi premikati le zelo počasi in skrajno previdno. Hitrost vrtenja železnih koles uravnajte z ročico za nastavljanje plina – nastavite najmanjše število vrtljajev motorja z notranjim zgorevanjem (glejte navodila za uporabo motornega kultivatorja).

## 3. Obseg dobave



Post.	Opis	Kosov
A	Sornik	1
B	Adapter	1
C	Varnostni zatič	1
D	Zaponka	1
–	Navodila za uporabo	1

### AHK 701:

E	Oprema za osipavanje	1
F	Držalo	1
G	Vijak	1
H	Matica	1

### AHK 702:

I	Oprema za osipavanje	1
---	----------------------	---

## 4. Priprava naprave na uporabo

### 4.1 Sestavljanje opreme za osipavanje AHK 701



- Držalo (F) vstavite v vodilo opreme za osipavanje (E), kot je prikazano na sliki.
- Vijak (G) napeljite skozi izvrtino opreme za osipavanje (E) in skozi izvrtino držala (F). Privijte in pritegnite matico (H).

### 4.2 Sestavljanje opreme za osipavanje AHK 702




- Popustite pritezni vijak (1) in odstranite držalo (2) z opreme za osipavanje (I).
- Držalo (2) obrnite za 180° in ga na želeni višini (⇒ 9.) znova nastavite na opremo za osipavanje (I). Privijte pritezni vijak (1).

## 5. Splošna priporočila

### 5.1 Priporočila za delo z opremo za osipavanje

Opremo za osipavanje lahko uporabljate z motornim kultivatorjem, na katerem so nameščene sekalne zvezde ali železna kolesa **AMR 031**.

Poleg tega lahko montirate dodatne uteži **AZG 030** (17 kg).

 Podjetje STIHL priporoča, da opremo za osipavanje uporabljate skupaj z železnimi kolesi.

Več informacij lahko dobite pri specializiranem trgovcu STIHL, v spletu ([www.stihl.com](http://www.stihl.com)) ali v katalogu STIHL.

### Železna kolesa:

Če so nameščena železna kolesa, se izboljša trakcija motornega kultivatorja, s čimer se vlečna moč na opremi za osipavanje bistveno poveča. Delovanje opreme za osipavanje se izboljša.

### Dodatne uteži:

Še boljši rezultat lahko dosežete z dodatnimi utežmi. Te uteži še bolj povečajo trakcijo, ker se z njihovo uporabo poveča skupna teža motornega kultivatorja.

## 6. Namestitev in odstranjevanje



### Nevarnost telesnih poškodb!

Pri delu z opremo za osipavanje morate nositi rokavice. Pri namestitvi ali odstranjevanju opreme za osipavanje naj vedno sodelujeta dve osebi.



Namestitev oz. odstranjevanje pri obeh modelih opreme za osipavanje poteka na enak način. Na slikah je prikazana nastavljiva oprema za osipavanje AHK 701.

- Motor z notranjim zgorevanjem ustavite in pustite, da se ohladi.
- Motorni kultivator postavite na ravno in trdno podlago.

### 6.1 Nameščanje opreme za osipavanje



- Motorni kultivator (1) naj druga oseba dvigne (prime za krmilo) in pridrži, kot je prikazano na sliki. Zložite transportno podvozje (glejte navodila za uporabo motornega kultivatorja).
- Pridržite zavorno zagozdo (2) in vtisnite svornik (3). Zavorno zagozdo (2) odstranite v smeri navzdol.
- Adapter (A) s spodnje strani napeljite v sprejemni adapter (4) motornega kultivatorja in ga pritrдите z zaponko (B). Opremo za osipavanje (5) namestite na adapter (A). Pritrdite z varnostnim zatičem (C).

### Po namestitvi:

- Motorni kultivator počasi nagibajte nazaj, dokler oprema za osipavanje ne leži na tleh in motorni kultivator trdno stoji.

### 6.2 Odstranjevanje opreme za osipavanje



- Pred odstranjevanjem očistite opremo za osipavanje.
- Kot pri namestitvi naj druga oseba dvigne (prime za krmilo) in pridrži motorni kultivator. (⇒ 6.1)
- Odstranite varnostni zatič (2), odstranite opremo za osipavanje (1) navzgor z adapterja (3).
- Odstranite zaponko (4) in izvlecite adapter (3) navzdol iz sprejemnega adapterja motornega kultivatorja.

### Po odstranitvi:

- Na opremo za osipavanje pritrđite svornike ali adapter z zaponkami (zaščita pred izgubo).
- Namestite zavorno zagozdo in odprite transportno podvozje (glejte navodila za uporabo motornega kultivatorja).
- Motorni kultivator trdno namestite na transportno podvozje.

## 7. Nastavitveni elementi AHK 701, AHK 702

### 7.1 Nastavitev nihanja



S privijanjem in odvijanjem obeh vijakov (1) nastavite stransko dolžino nihaja opreme za osipavanje.

### Zmanjšanje dolžine nihaja:

- Popustite protimatice (2) in privijte vijaka (1) v smeri urnega kazalca. Nato znova trdno pritegnite protimatice.

### Povečanje dolžine nihaja:

- Popustite protimatice (2) in odvijte vijaka (1) v nasprotni smeri urnega kazalca. Nato znova trdno pritegnite protimatice.

### Priporočena nastavitev:

Med vijakoma (1) in adapterjem (3) motornega kultivatorja oz. adapterjem (4) ohranjajte razdaljo (A) **pribl. 3 mm**.

## 8. Nastavitveni elementi AHK 701

### 8.1 Nastavitev kota delovanja



S privijanjem in odvijanjem nastavitvenega vijaka (1) nastavite kot delovanja (B) opreme za osipavanje.

#### Zmanjšanje kota delovanja (B):

- Popustite obe protimatici (2). Popustite pritrditveni vijak (3). Odvijte nastavni vijak (1) v nasprotni smeri urnega kazalca. Na koncu z roko privijte pritrditveni vijak (3), dokler oprema za osipavanje ni trdno pritrjena, nato znova privijte obe protimatici (2).

#### Povečanje kota delovanja (B):

- Popustite obe protimatici (2). Popustite pritrditveni vijak (3) in privijte nastavni vijak (1) v smeri urnega kazalca. Na koncu z roko privijte pritrditveni vijak (3), dokler oprema za osipavanje ni trdno pritrjena, nato znova privijte obe protimatici (2).

### 8.2 Nastavitev delovne širine



Stranski krili (1) opreme za osipavanje je mogoče nastaviti, tako da se spremeni delovna širina (C) opreme za osipavanje.

#### Nastavitev delovne širine (C):

- Dvignite držala (2) in jih obesite v eno od izvrtin na krilih (1).

## 9. Nastavitveni elementi AHK 702

### 9.1 Nastavitev delovne globine



Opremo za osipavanje lahko po potrebi namestite višje ali nižje na motornem kultivatorju.

#### Nastavitev delovne globine:

- Popustite pritezni vijak (1) in namestite opremo za osipavanje (2) na želeno višino. Na koncu z roko privijte pritezni vijak, dokler oprema za osipavanje ni trdno pritrjena.

## Informácie k tomuto návodu na obsluhu:

Symbol fotoaparátu slúži na prepojenie obrázkov v obrázkovej časti s príslušným textom v návode na obsluhu.



Obrázky sa nachádzajú v návode na obsluhu úplne na začiatku.

Tento návod na obsluhu je **originálny návod na obsluhu** od výrobcu v zmysle smernice EÚ 2006/42/EC.

Spoločnosť STIHL neustále pracuje na ďalšom vývoji a rozširovaní ponuky svojich výrobkov, preto si vyhradzuje právo na zmeny obsahu dodávok, ktoré sa môžu týkať formy, technického vybavenia a príslušenstva.

Z tohto dôvodu nemožno na základe údajov a obrázkov uvedených v tomto katalógu vzniesť žiadne právne nároky.

Tento návod na obsluhu je chránený autorskými právami. Všetky práva zostávajú vyhradené, a to najmä právo na rozmnožovanie, preklady a úpravy prostredníctvom elektronických systémov.

## 1. Popis stroja



### AHK 701 – Nastaviteľný oborávací pluh

- 1 Nastaviteľné krídla oborávacieho pluhu
- 2 Hrana oborávacieho pluhu
- 3 Držiak
- 4 Poistná závlačka
- 5 Adaptér
- 6 Sklopná závlačka

### AHK 702 – Pevný oborávací pluh

- 7 Krídlo oborávacieho pluhu
- 8 Hrana oborávacieho pluhu
- 9 Držiak
- 10 Kolíková skrutka
- 11 Poistná závlačka
- 12 Adaptér
- 13 Sklopná závlačka

## 2. Pre vašu bezpečnosť

### 2.1 Všeobecne



Pri práci so strojom je bezpodmienečne nutné dodržiavať nasledujúce bezpečnostné predpisy.



Pred prvým uvedením stroja do prevádzky je potrebné si pozorne prečítať celý návod na obsluhu. Návod na obsluhu si starostlivo uložte, aby ste ho mohli použiť neskôr.

Taktiež je potrebné dodržiavať aj informácie v návode na obsluhu motorového kultivátora, predovšetkým bezpečnostné pokyny uvedené v kapitole „Pre vašu bezpečnosť“.

Bezpečnostné pokyny v tomto návode na obsluhu dopĺňajú bezpečnostné pokyny uvedené v návode na obsluhu motorového kultivátora.

### Pozor – Nebezpečie úrazu!

Oborávací pluh je určený k vyorávaniu brázd v pôde, iné použitie nie je dovolené.

Oborávací pluh smie byť namotnovaný iba na stroje spoločnosti STIHL, ktoré sú k tomu určené. Príslušné informácie vám poskytne špecializovaný predajca výrobkov značky STIHL.

Na oborávacom pluhu nie je dovolené vykonávať žiadne zmeny alebo úpravy. Každá zmena na oborávacom pluhu vedie okrem iného k zrušeniu nároku na záruku.

### Nebezpečenstvo úrazu pri nadvihnutí motorového kultivátora!

Namontovanie oborávacieho pluhu zvýši celkovú hmotnosť motorového kultivátora a spôsobí presunutie jeho ťažiska.

### 2.2 Odev a výstroj



Počas zostavovania, počas montáže a demontáže oborávacieho pluhu, ako aj počas vykonávania prác na mechanizme nastavenia vždy noste pevné rukavice.

### 2.3 Preprava

Pred prepravou motorového kultivátora (napr. tlačenie, vlečenie, zdvíhanie) odmontujte oborávací pluh a prepravujte ho osobitne.

Oborávací pluh zaistíte na ložnej ploche pomocou viazacích prostriedkov (laná, upevňovacie popruhy a pod.) s dostatočnou nosnosťou.

Dodržiavajte predovšetkým pokyny týkajúce sa prepravy, ktoré sú uvedené v návode na obsluhu motorového kultivátora.

### 2.4 Pred uvedením do prevádzky

Je treba zabezpečiť, aby sa každá osoba používajúca motorový kultivátor s oborávacím pluhom oboznámila s návodom na obsluhu motorového kultivátora a príslušenstva.

Predovšetkým sa oboznámte so všetkými ovládacími prvkami príslušenstva.

Oborávací pluh úplne a správne namontujte na motorový kultivátor. Postupujte presne podľa návodu na obsluhu. (⇒ 6.1)

Pred každým uvedením do prevádzky je potrebné vykonať vizuálnu kontrolu a overiť bezchybný stav oborávacieho pluhu a motorového kultivátora. Pred použitím je potrebné vymeniť všetky chybné, ako aj opotrebované a poškodené diely.

Pozemok, na ktorom sa má so strojom pracovať, dôkladne skontrolujte a odstráňte všetky veľké kamene, konáre, drôty, kosti či iné cudzie predmety, ktoré by stroj mohol vymrštiť.

Všetky objekty (drenážne potrubia na postrekovanie trávnikov, kolíky, vodné ventily, základy, elektrické káble a pod.) zapustené v pôde sa musia najskôr riadne označiť a pri práci so strojom obchádzať. Nikdy nejazdite cez takéto predmety.

### 2.5 Počas práce

Chodidlá a nohy neustále udržiavajte v dostatočnej vzdialenosti od motorového kultivátora a namontovaného oborávacieho pluhu. Obzvlášť veľký pozor si treba dávať počas používania spätného prevodového stupňa.

Ak používate oceľové kolesá, cez cesty a ďalšie pevné podklady prechádzajte veľmi pomaly a s maximálnou opatnosťou. Rýchlosť otáčania oceľových kolies upravte pomocou páčky regulácie akcelerátora – nastavte najnižšie otáčky spaľovacieho motora (pozri návod na obsluhu motorového kultivátora).

## 3. Rozsah dodávky



Ozn.	Názov	ks
A	Čap	1
B	Adaptér	1
C	Poistná závlačka	1
D	Sklopná závlačka	1
–	Návod na obsluhu	1

#### AHK 701:

E	Oborávací pluh	1
F	Držiak	1
G	Skrutka	1

Ozn.	Názov	ks
H	Matica	1

#### AHK 702:

I	Oborávací pluh	1
---	----------------	---

## 4. Príprava stroja na prevádzku

### 4.1 Zostavenie oborávacieho pluhu AHK 701



- Držiak (F) zastrčte podľa obrázka do vodiacej drážky oborávacieho pluhu (E).
- Skrutku (G) prestrčte cez otvory v oborávacom pluhu (E) a cez otvor v držiaku (F). Zaskrutkujte a utiahnite maticu (H).

### 4.2 Zostavenie oborávacieho pluhu AHK 702




- Povoľte kolíkovú skrutku (1) a držiak (2) stiahnite z oborávacieho pluhu (I).
- Držiak (2) otočte o 180° a v požadovanej výške (⇒ 9.) ho znova nasadte na oborávací pluh (I). Uťahnite kolíkovú skrutku (1).

## 5. Všeobecné odporúčania

### 5.1 Odporúčania týkajúce sa práce s oborávacím pluhom

Oborávací pluh sa dá použiť spolu s motorovým kultivátorom, na ktorom je namontovaná buď drviaca hviezdica, alebo železné kolesá **AMR 031**, ktoré sú k dispozícii ako príslušenstvo.

Navyše sa dajú namontovať prídavné závažia **AZG 030** (17 kg), ktoré sú k dispozícii ako príslušenstvo.

 Spoločnosť STIHL odporúča používať oborávací pluh v kombinácii so železnými kolesami.

Bližšie informácie získate u svojho odborného predajcu STIHL, na internete ([www.stihl.sk](http://www.stihl.sk)) alebo v katalógu STIHL.

### Oceľové kolesá:

Motorový kultivátor s namontovanými oceľovými kolesami má lepší záber, znateľne sa teda zvýši aj ťažná sila na oborávacom pluhu. Účinnosť oborávacieho pluhu sa zlepší.

### Prídavné závažia:

Ešte lepší výsledok možno dosiahnuť v prípade použitia prídavných závaží. Pomáhajú ešte viac zlepšiť záber, keďže ich použitie zvyšuje celkovú hmotnosť motorového kultivátora.

## 6. Montáž a demontáž



### Nebezpečie úrazu!

Pri práci s oborávacím pluhom vždy používajte pracovné rukavice. Oborávací pluh je nutné montovať príp. demontovať vždy s pomocou druhej osoby.



Postup montáže, resp. demontáže oboch oborávacích pluhov je identický. Na obrázkoch je zobrazený nastaviteľný oborávací pluh AHK 701.

- Vypnite spaľovací motor a nechajte ho vychladnúť.
- Motorový kultivátor postavte na rovný a pevný podklad.

### 6.1 Montáž oborávacieho pluhu



- Zdvihnite motorový kultivátor (1), ako je zobrazené na obrázku, a s pomocou druhej osoby ho držte za držadlo. Zaklopte transportný podvozok (pozri Návod na obsluhu k použitiu motorového kultivátora).
- Podržte radličku kypriča (2) a zatlačte dovnútra čap (3). Radličku kypriča (2) odstráňte v smere nadol.
- Adaptér (A) vložte zospodu do upínacieho adaptéru (4) motorového kultivátora a zaistite ho pomocou sklopných závlačiek (B). Oborávací pluh (5) nasadte na adaptér (A). Zaistite poistnou závlačkou (C).

### Po montáži:

- Motorový kultivátor pomaly sklopte dozadu tak, aby oborávací pluh spočinul na zemi a motorový kultivátor zostal bezpečne stáť.

### 6.2 Demontáž oborávacieho pluhu



- Oborávací pluh pred demontážou očistite.
- Požiadajte ďalšiu osobu, aby zdvihla motorový kultivátor za vodiace držadlo a podržala ho v zdvihnutej polohe (ako počas montáže). (⇒ 6.1)
- Vytiahnite poistnú závlačku (2), oborávací pluh (1) stiahnite z adaptéra (3) v smere nahor.
- Odstráňte sklopnú závlačku (4) a adaptér (3) vytiahnite von z upínacieho adaptéru motorového kultivátora v smere nadol.

### Po demontáži:

- Čap, resp. adaptér zaistite na oborávacom pluhu závlačkami (na ochranu pred stratou).
- Namontujte radličku kypriča a vyklopte transportný podvozok (pozri návod na obsluhu motorového kultivátora).
- Motorový kultivátor bezpečne postavte na transportný podvozok.

## 7. Mechanizmus nastavenia, model AHK 701, model AHK 702

### 7.1 Nastavenie výkyvného pohybu



Zaskrutkovaním alebo vyskrutkovaním oboch skrutiek (1) sa nastavuje bočný rozsah výkyvu oborávacieho pluhu.

#### Zmenšenie rozsahu výkyvu:

- Povoľte zaistovacie matice (2) a skrutky (1) zaskrutkujte v smere pohybu hodinových ručičiek. Následne znova utiahnite zaistovacie matice.

#### Zväčšenie rozsahu výkyvu:

- Povoľte zaistovacie matice (2) a skrutky (1) vyskrutkujte proti smeru pohybu hodinových ručičiek. Následne znova utiahnite zaistovacie matice.

#### Odporúčané nastavenie:

Medzi skrutkami (1) a adaptérom (3) motorového kultivátora, resp. adaptérom (4) ponechajte odstup (A) s hodnotou **pribl. 3 mm**.

## 8. Mechanizmus nastavenia, model AHK 701

### 8.1 Nastavenie pracovného uhla



Zaskrutkovaním alebo vyskrutkovaním nastavovacej skrutky (1) sa nastavuje pracovný uhol (B) oborávacieho pluhu.

#### Zmenšenie pracovného uhla (B):

- Povoľte obe zaistovacie matice (2). Povoľte upevňovaciu skrutku (3). Regulačnú skrutku (1) vyskrutkujte proti smeru pohybu hodinových ručičiek. Následne rukou zaskrutkujte upevňovaciu skrutku (3) tak, aby bol oborávací pluh dobre zaistený, potom znova utiahnite obe zaistovacie matice (2).

#### Zväčšenie pracovného uhla (B):

- Povoľte obe zaistovacie matice (2). Povoľte upevňovaciu skrutku (3) a regulačnú skrutku (1) zaskrutkujte v smere pohybu hodinových ručičiek. Následne rukou zaskrutkujte upevňovaciu skrutku (3) tak, aby bol oborávací pluh dobre zaistený, potom znova utiahnite obe zaistovacie matice (2).

### 8.2 Nastavenie pracovnej šírky



Bočné krídla (1) oborávacieho pluhu sú nastaviteľné, čo umožňuje meniť pracovnú šírku (C) oborávacieho pluhu.

#### Nastavenie pracovnej šírky (C):

- Upínacie zariadenia (2) nadvihnite a zaveste do niektorého z otvorov na krídlach (1).

## 9. Mechanizmus nastavenia, model AHK 702

### 9.1 Nastavenie pracovnej hĺbky



Oborávací pluh možno na motorový kultivátor namontovať vyššie alebo nižšie (podľa potreby).

#### Nastavenie pracovnej hĺbky:

- Povoľte kolíkovú skrutku (1) a oborávací pluh (2) nastavte do požadovanej výšky. Následne rukou zaskrutkujte kolíkovú skrutku tak, aby bol oborávací pluh dobre zaistený.



## O ovom uputstvu za upotrebu:

Simbol fotoaparata služi za povezivanje slika na stranicama sa slikama sa odgovarajućim delom teksta u uputstvu za upotrebu.



Slike se nalaze na početku uputstva za upotrebu.

Ovo uputstvo za upotrebu je **originalno uputstvo** proizvođača u skladu sa EU smernicom 2006/42/EC.

STIHL stalno radi na daljem razvoju svoje palete proizvoda, te zato zadržavamo pravo na promene sadržaja isporuke u pogledu oblika, tehnike i opreme. Iz tog razloga se na osnovu podataka i slika u ovoj svesci ne mogu postavljati nikakvi zahtevi.

Ovo uputstvo za upotrebu je zaštićeno autorskim pravima. Zadržavaju se sva prava, a posebno pravo na umnožavanje, prevođenje i obradu u elektronskim sistemima.

## 1. Opis uređaja



### AHK 701 – Podesivi dodatak za gomilanje

- 1 Podesiva krila dodatka za gomilanje
- 2 Vrh dodatka za gomilanje
- 3 Držač
- 4 Sigurnosna rascepk
- 5 Adapter
- 6 Preklopna rascepk

### AHK 702 – Pričvršćivač dodatka za gomilanje

- 7 Krila dodatka za gomilanje
- 8 Vrh dodatka za gomilanje
- 9 Držač
- 10 Pritezni zavrtanj
- 11 Sigurnosna rascepk
- 12 Adapter
- 13 Preklopna rascepk

## 2. Za vašu bezbednost

### 2.1 Opšte napomene



Prilikom korišćenja uređaja obavezno se pridržavajte propisa za zaštitu od povreda na radu.



Pre prvog puštanja u upotrebu obavezno pažljivo pročitajte celo uputstvo za upotrebu. Pažljivo sačuvajte uputstvo za upotrebu kako biste mogli da ga koristite i kasnije.

Osim toga se mora uzeti u obzir i priručnik za motokultivator, a posebno bezbednosne napomene iz poglavlja „Za vašu bezbednost“.

Bezbednosne napomene iz ovog priručnika predstavljaju dopunu bezbednosnim napomenama u priručniku za motokultivator.

### Pažnja – Opasnost od povrede!

Dodatak za gomilanje je predviđen za pravljenje brazdi u zemlji, drugačija upotreba nije dozvoljena.

Dodatak za gomilanje sme da se montira samo na za to predviđene STIHL uređaje. Informacije u vezi s tim možete dobiti kod Vašeg STIHL prodavca.

Nisu dozvoljene nikakve promene odn. adaptacije na dodatku za gomilanje. Svaka izmena na dodatku za gomilanje sa sobom povlači i gubitak prava na zahteve na osnovu garancije.

### Opasnost od povrede prilikom podizanja motokultivatora!

Montirani dodatak za gomilanje povećava ukupnu težinu motokultivatora i pomera njegovo težište.

### 2.2 Odeća i oprema



Prilikom sastavljanja, montaže i demontaže dodatka za gomilanje, kao i pri radovima na podesivim elementima uvek nosite čvrste radne rukavice.

### 2.3 Transport

Pre transporta motokultivatora (npr. guranje, vuča, podizanje) demontirajte i odvojeno transportujte dodatak za gomilanje.

Dodatak za gomilanje osigurati na utovarnoj površini dovoljno dimenzionisanim pričvrstnim sredstvima (užad, kaiševi, itd).

Posebno vodite računa o napomenama za transport u priručniku za motokultivator.

## 2.4 Pre puštanja u rad

Svaka osoba, koja koristi motokultivator, sa dodatkom za gomilanje, mora biti upoznata sa priručnikom za motokultivator i dodatnu opremu.

Posebno se upoznajte sa svim elementima za rukovanje kod dodatne opreme.

Potpuno i propisno montirati dodatak za gomilanje na motokultivator, kao što je opisano u ovom priručniku. (⇒ 6.1)

Pre svakog puštanja u rad, vizuelnim pregledom proverite da li su dodatak za gomilanje i motokultivator u ispravnom stanju. Istrošeni ili oštećeni delovi moraju da se zamene pre upotrebe.

Detaljno proverite teren na kojem ćete koristiti uređaj i uklonite veliko kamenje, grane, žice, kosti i ostala strana tela koja bi uređaj tokom rada mogao katapultirati u vazduh.

Predmeti koji su skriveni u zemlji (prskalice za travu, stubovi, ventili za vodu, temelji, električni vodovi i sl.) moraju da budu jasno obeleženi pre rada s uređajem i moraju se zaobići. Ne prelazite nikada namerno preko takvih stranih objekata.

## 2.5 Tokom rada

Uvek održavajte dovoljno rastojanje stopala i nogu od motokultivatora i montiranog dodatka za gomilanje. Prilikom korišćenja hoda unazad potreban je poseban oprez.

Gvozdenim točkovima samo vrlo sporo i uz maksimalni oprez voziti po stazama ili drugim čvrstim podlogama. Brzina obrtanja gvozdениh točkova regulišite pomoću ručice za podešavanje gasa – podesite minimalni broj obrtaja motora sa unutrašnjim sagorevanjem (pogledajte priručnik za motokultivator).

## 3. Sadržaj paketa

Poz.	Oznaka	Kom.
A	Klin	1
B	Adapter	1
C	Sigurnosna rascepka	1
D	Preklopna rascepka	1
–	Uputstvo za upotrebu	1

### AHK 701:

E	Dodatak za gomilanje	1
F	Držač	1
G	Zavrtnanj	1
H	Matica	1

### AHK 702:

I	Dodatak za gomilanje	1
---	----------------------	---

## 4. Pripremanje uređaja za rad

### 4.1 Sklapanje dodatka za gomilanje AHK 701



- Gurnite držač (F) kao na slici u vođicu dodatka za gomilanje (E).
- Gurnite vijak (G) kroz otvore dodatka za gomilanje (E) i kroz otvor držača (F). Zavrnite maticu (H) i dobro je pritegnite.

### 4.2 Montaža dodatka za gomilanje AHK 702




- Olabavite pritezni zavrtnanj (1) i uklonite držač (2) sa dodatka za gomilanje (I).
- Okrenite držač (2) za 180° i na željenoj visini (⇒ 9.) opet postavite na dodatak za gomilanje (I). Čvrsto zategnite pritezni zavrtnanj (1).

## 5. Opšte preporuke

### 5.1 Preporuke za rad sa dodatkom za gomilanje

Dodatak za gomilanje može da se koristi zajedno sa motokultivatorom, na koji su montirane ili zvezde za seckanje ili kao dodatna oprema raspoloživi gvozdeni točkovi **AMR 031**.

Dodatno mogu da se montiraju kao dodatna oprema raspoloživi dodatni tegovi **AZG 030** (17 kg).

 STIHL preporučuje da se dodatak za gomilanje koristi u kombinaciji sa gvozdanim točkovima.

Detaljnije informacije možete da dobijete od ovlašćenog STIHL distributera, na internetu ([www.stihl.com](http://www.stihl.com)), ili u STIHL katalogu.

### Gvozdeni točkovi:

Pomoću montiranih gvozdanih točkova poboljšava se trakcija motokultivatora, a time se značajno povećava i vučna sila na dodatku za gomilanje. Funkcija dodatka za gomilanje se poboljšava.

### Dodatni tegovi:

Još bolji rezultat se može postići dodatnim tegovima. Oni dodatno povećavaju trakciju, jer se sa njima povećava ukupna težina motokultivatora.

## 6. Montaža i demontaža



### Opasnost od povrede!

Prilikom rada na dodatku za gomilanje uvek nosite rukavice. Dodatak za gomilanje uvek montirajte odn. demontirajte udvoje.



Montaža odn. demontaža se kod oba dodatka za gomilanje vrši na isti način. Na slikama je prikazan podesivi dodatak za gomilanje AHK 701.

- Isključite motor sa unutrašnjim sagorevanjem i sačekajte da se ohladi.
- Motokultivator postavite na ravnu i čvrstu podlogu.

### 6.1 Montaža dodatka za gomilanje



- Motokultivator (1) treba da podigne neka druga osoba kao na slici, držeći ga za upravljač, i treba da ga drži u tom položaju. Sklopite transportnu konstrukciju (pogledajte uputstvo za upotrebu motokultivatora).
- Držite kočioni zubac (2) i pritisnite klin (3). Izvadite kočioni zubac (2) odozdo.
- Odozdo ubacite adapter (A) u prihvatni adapter (4) motokultivatora i pričvrstite preklopnom rascepkom (B). Postavite dodatak za gomilanje (5) na adapter (A). Osigurajte sigurnosnom rascepkom (C).

### Posle montaže:

- Polako prevrnite motokultivator unazad, dok dodatak za gomilanje ne nalegne na tlo i motokultivator sigurno stoji.

### 6.2 Demontaža dodatka za gomilanje



- Pre demontaže očistite dodatak za gomilanje.
- Kao prilikom montaže, druga osoba treba da podigne motokultivator na upravljaču i da ga drži. (⇒ 6.1)
- Uklonite sigurnosnu rascepku (2) i odozgo uklonite dodatak za gomilanje (1) sa adaptera (3).
- Uklonite preklopnu rascepku (4) i izvucite odozdo adapter (3) iz prihvata adaptera motokultivatora.

### Posle demontaže:

- Rascepkama pričvrstite klin odn. adapter na dodatak za gomilanje (zaštita od gubljenja).
- Montaža kočionog zupca i rasklapanje transportne konstrukcije (pogledajte uputstvo za upotrebu motokultivatora).
- Bezbedno postavite motokultivator na transportnu konstrukciju.

## 7. Elementi za prepodešavanje AHK 701, AHK 702

### 7.1 Podešavanje klačenja



Zavrtnjem i odvrtnjem dva vijka (1) podešava se širina zakretanja dodatka za gomilanje.

### Smanjenje širine zakretanja:

- Otpustiti kontramatice (2) i zavrnuti vijke (1) u smeru kretanja kazaljke na satu. Zatim ponovo čvrsto pritegnite kontramatice.

### Povećanje širine zakretanja:

- Odvrnuti kontramatice (2) i okretati vijke (1) suprotno od smera kretanja kazaljke na satu. Zatim ponovo čvrsto pritegnite kontramatice.

### Preporučeno podešavanje:

Između vijaka (1) i adaptera (3) motokultivatora odn. adaptera (4) održavajte rastojanje (A) od **oko 3 mm**.

## 8. Elementi za prepodešavanje AHK 701

### 8.1 Podešavanje radnog ugla



Zavrtnjem i odvrtnjem zavrtnja za prepodešavanje (1) prepodešava se radni ugao (B) dodatka za gomilanje.

#### Radni ugao (B), smanjenje:

- Olabaviti obe kontramatice (2). Otpustiti vijak za fiksiranje (3). Odvrnuti vijak za podešavanje (1) suprotno od smera kretanja kazaljke na satu. Zatim vijak za fiksiranje (3) pritegnite rukom, dok dodatak za gomilanje ne bude pričvršćen, ponovo čvrsto pritegnite kontramatice (2).

#### Radni ugao (B), povećanje:

- Olabaviti obe kontramatice (2). Otpustiti vijak za fiksiranje (3) i zavrnuti vijak za podešavanje (1) u smeru kretanja kazaljke na satu. Zatim vijak za fiksiranje (3) pritegnite rukom, dok dodatak za gomilanje ne bude pričvršćen, ponovo čvrsto pritegnite kontramatice (2).

### 8.2 Podešavanje radne širine



Bočna krila (1) dodatka za gomilanje su podesiva, tako da se menja radna širina (C) dodatka za gomilanje.

#### Radna širina (C), prepodešavanje:

- Podići mehanizme za zadržavanje (2) i zakačiti ih u jedan od otvora na krilima (1).

## 9. Elementi za prepodešavanje AHK 702

### 9.1 Podešavanje radne dubine



Dodatak za gomilanje se po potrebi može montirati više ili niže na motokultivatoru.

#### Podešavanje radne dubine:

- Olabaviti pritezni zavrtnaj (1) i namestiti dodatak za gomilanje (2) na željenu visinu. Zatim pritezni zavrtnaj pritegnite rukom sve dok dodatak za gomilanje ne bude pričvršćen.

## O ovim Uputama za uporabu:

Simbol kamere služi za povezivanje slika na stranicama sa slikama i dotičnog dijela teksta u Uputama za uporabu.



Slikovne oznake naći ćete sasvim na početku ovih Uputa za uporabu.

Ove su Upute za uporabu **originalne upute** proizvođača u smislu direktive EU-a 2006/42/EC.

STIHL konstantno radi na daljnjem razvoju svoje palete proizvoda; zato moramo pridržati pravo na izmjene opsega isporuke u pogledu oblika, tehnike i opreme.

Stoga se na temelju podataka i slika iz ovih uputa ne mogu postavljati nikakvi zahtjevi.

Ove Upute za uporabu zaštićene su zakonom o autorskim pravima. Sva su prava pridržana, osobito pravo na umnožavanje, prijevod i obrađivanje elektroničkim sustavima.

## 1. Opis uređaja



### AHK 701 – Podesiv plug za ogrtanje

- 1 Podesiva krilca pluga za ogrtanje
- 2 Vrh pluga za ogrtanje
- 3 Držač
- 4 Sigurnosna rascjepka
- 5 Adapter
- 6 Preklopni osigurač

### AHK 702 – Fiksni vrh pluga za ogrtanje

- 7 Krilca pluga za ogrtanje
- 8 Vrh pluga za ogrtanje
- 9 Držač
- 10 Vijak drška
- 11 Sigurnosna rascjepka
- 12 Adapter
- 13 Preklopni osigurač

## 2. Za vašu sigurnost

### 2.1 Općenito



Pri radu s uređajem morate se bezuvjetno pridržavati ovih propisa za zaštitu od nezgode.



Prije prvog puštanja u rad pažljivo pročitajte upute za uporabu. Sačuvajte upute za uporabu za kasnije korištenje.

Osim toga, obratite pozornost na upute za uporabu motorne kopačice – posebice na sigurnosne napomene u poglavlju "Za vašu sigurnost".

Sigurnosne napomene u postojećim uputama za uporabu dopunjuju sigurnosne napomene u uputama za uporabu motorne kopačice.

### Pozor – opasnost od ozljeda!

Plug za ogrtanje namijenjen je samo za stvaranje brazdi u tlu. Upotreba u druge svrhe nije dopuštena.

Plug za ogrtanje smije se montirati samo na STIHL uređaje koji su za to predviđeni. Detaljnije informacije možete dobiti od ovlaštenog STIHL trgovca.

Ne smiju se provoditi nikakve promjene odn. prilagodbe na plugu za okopavanje. Svaka promjena na plugu za ogrtanje uzrokuje i ukidanje garancije.

### Opasnost od ozljeđivanja prilikom podizanja motorne kopačice!

Montirani plug za ogrtanje povećava ukupnu težinu motorne kopačice i mijenja njezino težište.

### 2.2 Odjeća i oprema



Prilikom sastavljanja, montaže i demontaže pluga za ogrtanje, kao i pri radovima na elementima za namještanje, uvijek nosite čvrste rukavice.

### 2.3 Transport

Prije transporta motorne kopačice plug za ogrtanje ( npr. guranje, povlačenje, podizanje) demontirajte i odvojeno transportirajte.

Osigurajte plug za ogrtanje na utovarnoj površini s dovoljno dimenzioniranim pričvrstnim sredstvima (užad, remenje itd.).

Posebno uzmite u obzir napomene o transportu u uputama za uporabu motorne kopačice.

## 2.4 Prije stavljanja u pogon

Osigurajte da je svaka osoba koja upotrebljava motornu kopačicu s plugom za ogrtanje upoznata s uputama za uporabu motorne kopačice i dodatnog pribora.

Posebno se upoznajete i sa svim upravljačkim elementima dodatnog pribora.

Plug za ogrtanje montirajte na motornu kopačicu u cijelosti i poštujući pravila kako je opisano u ovim uputama za uporabu. (⇒ 6.1)

Prije svakog stavljanja u pogon vizualno provjerite nalaze li se plug za ogrtanje i motorna kopačica u besprijekornom stanju. Prije uporabe zamijenite sve neispravne, kao i potrošene ili oštećene dijelove.

Prođite cijelo zemljište na kojem se koristi uređaj i uklonite svo veliko kamenje, drvlje, žice, kosti i ostala strana tijela koja bi uređaj tijekom rada mogao izbaciti u zrak.

Predmeti sakriveni u zemlji (prskalice za travnjake, stupovi, ventili za vodu, temelji, električni vodovi itd.) moraju se prije rada s uređajem jasno označiti i zaobići. Nikada nemojte prelaziti preko takvih stranih predmeta.

## 2.5 Za vrijeme rada

Uvijek pazite da su stopala i noge dovoljno udaljeni od motorne kopačice i montiranog pluga za ogrtanje. Prilikom upotrebe stupnja prijenosa za vožnju unatrag potrebna je posebna pažnja.

Putove i druge čvrste podloge prelazite željeznim kotačima polagano i s najvećim oprezom. Brzinu okretaja željeznih kotača regulirajte polugom za podešavanje gasa – postavite najmanji broj okretaja motora s unutarnjim izgaranjem (vidi upute za uporabu motorne kopačice).

## 3. Opseg isporuke

Poz.	Opis	Kom.
A	Svornjak	1
B	Adapter	1
C	Sigurnosna rascjepka	1
D	Preklopni osigurač	1
–	Upute za uporabu	1
<b>AHK 701:</b>		
E	Plug za ogrtanje	1
F	Držač	1
G	Vijak	1
H	Matica	1
<b>AHK 702:</b>		
I	Plug za ogrtanje	1

## 4. Priprema uređaja za rad

### 4.1 Sastavljanje pluga za ogrtanje AHK 701



- Umetnite držač (F) u vodilicu pluga za ogrtanje (E) kako je opisano na slici.
- Vijak (G) uvedite kroz provrte pluga za ogrtanje (E) i kroz provrt držača (F). Zavrnite i stegnite maticu (H).

### 4.2 Sastavljanje pluga za ogrtanje AHK 702




- Olabavite vijak drška (1) i izvucite držač (2) iz pluga za ogrtanje (I).
- Okrenite držač (2) za 180° i ponovno ga postavite ga na željenu visinu (⇒ 9.) na plug za ogrtanje (I). Pričvrstite vijak drška (1).

## 5. Općenite preporuke

### 5.1 Preporuke za rad s plugom za ogrtanje

Plug za ogrtanje može se upotrebljavati zajedno s motornom kopačicom i montirati na zvjezdaste noževe za okopavanje ili na željezne kotače **AMR 031** koji su dostupni kao dodatni pribor.

Osim toga mogu se montirati na dodatne utege **AZG 030** (17 kg) koji su dostupni kao dodatni pribor.

 STIHL preporučuje upotrebu pluga za ogrtanje u kombinaciji sa željeznim kotačima.

Detaljnije informacije možete dobiti od ovlaštenog STIHL trgovca, na internetu (www.stihl.com) ili u katalogu tvrtke STIHL.

### Željezni kotači:

Pomoću montiranih željeznih kotača poboljšava se vučna sila motorne kopačice, a time se znatno povećava vlačna sila na plugu za ogrtanje. Poboljšava se funkcija pluga za ogrtanje.

### Dodatni utezi:


Još bolji rezultat može se postići dodatnim utezima. Oni ponovno povećavaju vučnu silu jer se pomoću njih povećava ukupna težina motorne kopačice.

## 6. Montaža i demontaža

### Opasnost od ozljeđivanja!

Prilikom radova na plugu za ogrtanje uvijek nosite zaštitne rukavice.

Plug za ogrtanje uvijek moraju montirati odn. demontirati dvije osobe.

 Oba pluga za ogrtanje montiraju se odn. demontiraju na isti način. Slike prikazuju podesiv plug za ogrtanje AHK 701.

- Isključite motor s unutarnjim izgaranjem i pričekajte da se ohladi.
- Motornu kopačicu zaustavite na ravnoj i čvrstoj podlozi.

### 6.1 Montaža pluga za ogrtanje



- Podignite motornu kopačicu (1) držeći za upravljač uz pomoć još jedne osobe i držite ga kako je prikazano na slici. Sklopite transportno vozno postolje (vidi Upute za uporabu motorne kopačice).
- Držite kočni zubac (2) i pritisnite svornjak (3). Skinite kočni zubac prema dolje (2).
- Adapter (A) uvedite odozdo u adapter za prihvat (4) motorne kopačice i pričvrstite preklopni osigurač (B). Postavite plug za ogrtanje (5) na adapter (A). Osigurajte pomoću sigurnosne rascjepke (C).

#### Nakon montaže:

- Motornu kopačicu polako nagnite unatrag dok plug za ogrtanje ne leži na podu, a motorna kopačica ne stoji sigurno.

### 6.2 Demontaža pluga za ogrtanje



- Prije demontaže očistite plug za ogrtanje.
- Podignite motornu kopačicu uz pomoć još jedne osobe na upravljaču i držite ju kao i prilikom montaže. (⇒ 6.1)
- Skinite sigurnosnu rascjepku (2), izvucite plug za ogrtanje (1) prema gore od adaptera (3).
- Uklonite preklopni osigurač (4) i izvucite adapter (3) prema dolje iz prihvatnog adaptera motorne kopačice.

### Nakon demontaže:

- Pričvrstite svornjak odn. adapter pomoću rascjepki na plug za ogrtanje (zaštita protiv otkapčanja).
- Montirajte kočni zubac i rasklopite transportno vozno postolje (vidi Upute za uporabu motorne kopačice).
- Motornu kopačicu postavite u stabilan položaj na transportnom voznom postolju.

## 7. Elementi za namještanje AHK 701, AHK 702

### 7.1 Namještanje njihovja



Uvrtnjem i odvrtnjem oba vijka (1) namješta se bočna zakretna širina pluga za ogrtanje.

#### Smanjivanje zakretne širine:

- Otpustite kontramatice (2) i zavrnite vijke (1) u smjeru kretanja kazaljke na satu. Nakon toga ponovno pritegnite kontramatice.

#### Povećavanje zakretne širine:

- Otpustite kontramatice (2) i odvrnite vijke (1) suprotno od smjera kretanja kazaljke na satu. Nakon toga ponovno pritegnite kontramatice.

#### Preporučeno namještanje:

Između vijaka (1) i adaptera (3) motorne kopačice odn. adaptera (4) poštujujte razmak (A) od **otprilike 3 mm**.

## 8. Elementi za namještanje AHK 701

### 8.1 Namještanje radnog kuta



Uvrtanjem i odvrtnjem vijka za namještanje (1) namješta se radni kut (B) pluga za ogrtanje.

#### Smanjivanje radnog kuta (B):

- Olabavite obje kontramatice (2). Otpustite vijak za učvršćivanje (3). Odvrnite vijak za podešavanje suprotno od kretanja kazaljke na satu (1). Nakon toga vijak za učvršćivanje (3) uvrnite rukom, dok plug za ogrtanje nije pričvršćen te ponovno pritegnite kontramatice (2).

#### Povećavanje radnog kuta (B):

- Olabavite obje kontramatice (2). Otpustite vijak za učvršćivanje (3) i zavrnite vijak za podešavanje (1) u smjeru kretanja kazaljke na satu. Nakon toga vijak za učvršćivanje (3) uvrnite rukom, dok plug za ogrtanje nije pričvršćen te ponovno pritegnite kontramatice (2).

### 8.2 Namještanje radne širine



Bočna krilca (1) pluga za ogrtanje mogu se namještati tako da se mijenja radna širina (C) pluga za ogrtanje.

#### Namještanje radne širine (C):

- Podignite pridržne uređaje (2) te ih objesite u jedan od provrta na krilcima (1).

## 9. Elementi za namještanje AHK 702

### 9.1 Namještanje radne dubine



Plug za ogrtanje može se prema potrebi montirati više ili niže na motornu kopačicu.

#### Namještanje radne dubine:

- Olabavite vijak drška (1) i postavite plug za ogrtanje (2) u željenu visinu. Nakon toga vijak drška uvrnite rukom, dok plug za ogrtanje nije pričvršćen.



## K tomuto návodu k použití:

Symbol kamery slouží k propojení určitého obrázku v obrázkové části s odpovídajícím textem v návodu k použití.



Obrázková část se nachází úplně na začátku tohoto návodu k použití.

Tento návod k použití platí jako **originální návod k použití** výrobce ve smyslu směrnice EU 2006/42/EC.

Společnost STIHL neustále pracuje na dalším technickém vývoji a rozšiřování sortimentu svých výrobků, a proto si vyhrazuje právo na změny obsahu dodávek z hlediska konstrukce a vybavení.

Z tohoto důvodu nemohou být z údajů a vyobrazení uvedených v tomto katalogu vyvozeny žádné právní nároky.

Tento návod k použití je chráněn autorskými právy. Všechna práva jsou vyhrazena, zvláště právo na rozmnožování, překlady a zpracování elektronickými systémy.

## 1. Popis stroje



### AHK 701 – Nastavitelné hrobkovací těleso

- 1 Nastavitelná křídla hrobkovacího tělesa
- 2 Špice hrobkovacího tělesa
- 3 Držák
- 4 Pojistná závlačka
- 5 Adaptér
- 6 Sklopná závlačka

### AHK 702 – Pevné hrobkovací těleso

- 7 Křídla hrobkovacího tělesa
- 8 Špice hrobkovacího tělesa
- 9 Držák
- 10 Roubikový šroub
- 11 Pojistná závlačka
- 12 Adaptér
- 13 Sklopná závlačka

## 2. Pro vaši bezpečnost

### 2.1 Všeobecně



Při práci se strojem bezpodmínečně dodržujte tyto bezpečnostní předpisy.



Před prvním uvedením stroje do provozu si pozorně přečtete celý návod k použití. Návod k použití pečlivě uložte pro pozdější potřebu.

Dále je nutné dbát také pokynů Návodu k použití rotačního kypříče, zvláště bezpečnostních pokynů v kapitole „Pro vaši bezpečnost“.

Všechny zde uvedené bezpečnostní pokyny slouží jako doplněk bezpečnostních pokynů uvedených v Návodu k použití rotačního kypříče.

### Pozor – Nebezpečí úrazu!

Hrobkovací těleso je určeno k vyrývání brázd v půdě, jiné použití není dovoleno.

Hrobkovací těleso může být namontováno pouze na stroje společnosti STIHL, které jsou k tomu určeny. Další informace vám poskytne odborný prodejce STIHL.

Na hrobkovacím tělese není dovoleno provádět žádné změny nebo úpravy. Každá změna na hrobkovacím tělese vede mimo jiné ke zrušení nároku na záruku.

### Při zvedání rotačního kypříče hrozí nebezpečí úrazu!

Namontované hrobkovací těleso zvýší celkovou hmotnost rotačního kypříče a dojde k posunutí jeho těžiště.

### 2.2 Oděv a příslušenství



Při sestavování, montáži a demontáži hrobkovacího tělesa, jakož i při pracích na přestavovacích prvcích vždy používejte pevné rukavice.

### 2.3 Transportování stroje

Před transportováním rotačního kypříče (např. tlačení, tažení, zvedáním) odmontujte hrobkovací těleso a přepravte jej zvlášť.

Hrobkovací těleso zajistěte na ložné ploše pomocí dostatečně dimenzovaných vázacích prostředků (lan, upínacích popruhů atd.).

Dodržujte zejména pokyny pro transportování uvedené v Návodu k použití rotačního kypříče.

#### 2.4 Před uvedením stroje do provozu

Rotační kypříč s hrobkovacím tělesem smí používat pouze osoby, které se seznámily s obsahem návodu k použití rotačního kypříče a jeho příslušenství.

Seznamte se zejména i se všemi ovládacími prvky příslušenství rotačního kypříče.

Na rotační kypříč řádným způsobem namontujte hrobkovací těleso, jak je popsáno v tomto návodu k použití. (⇒ 6.1)

Před každým uvedením hrobkovacího tělesa a rotačního kypříče do provozu vizuálně zkontrolujte, jestli na některém z nich nevznikla závada. Před použitím se musí vyměnit všechny vadné, opotřebené a poškozené součásti.

Pozemek, na kterém chcete se strojem pracovat, důkladně zkontrolujte a předem odstraňte všechny velké kameny, větve, zbytky dřevin, kosti či jiná cizí tělesa, která by mohla být strojem odmrštěna.

Všechny cizorodé objekty (zavlažovače trávníku, kolíky, vodní ventily, základy, elektrické kabely apod.) zapuštěné do půdy je před zahájením práce se strojem nutno viditelně označit a poté se jim vyhýbat. Nikdy nejezděte přes tyto předměty.

### 2.5 Během práce

Vždy dbejte na dostatečný odstup chodidel a nohou od rotačního kypříče a namontovaného hrobkovacího tělesa. Zvláště opatrně si počínejte při použití zpátečky.

Cesty nebo jiné pevné plochy přejíždějte se železnými koly velmi pomalu a s maximální opatrností. Rychlost otáčení železných kol regulujte pomocí páky seřizení otáček motoru – otáčky spalovacího motoru nastavte na nejnižší stupeň (viz Návod k použití rotačního kypříče).

## 3. Rozsah dodávky



Poz.	Název	ks
A	Čep	1
B	Adaptér	1
C	Pojistná závlačka	1
D	Sklopná závlačka	1
–	Návod k použití	1

#### AHK 701:

E	Hrobkovací těleso	1
F	Držák	1
G	Šroub	1
H	Matic	1

#### AHK 702:

I	Hrobkovací těleso	1
---	-------------------	---

## 4. Příprava stroje k provozu

### 4.1 Smontování hrobkovacího tělesa AHK 701



- Držák (F) zastrčte podle obrázku do vedení hrobkovacího tělesa (E).
- Šroub (G) nasadte do otvorů hrobkovacího tělesa (E) a otvoru držáku (F). Na šroub našroubujte matici (H) a pevně ji dotáhněte.

### 4.2 Smontování hrobkovacího tělesa AHK 702




- Uvolněte roubíkový šroub (1) a vytáhněte držák (2) hrobkovacího tělesa (I).
- Držák (2) otočte o 180° a v požadované výšce (⇒ 9.) jej nasadte znovu na hrobkovací těleso (I). Dotáhněte roubíkový šroub (1).

## 5. Všeobecná doporučení

### 5.1 Doporučení pro práci s hrobkovacím tělesem

Hrobkovací těleso lze použít spolu s rotačním kypříčem, na němž je namontována buď okopávací hvězdice, nebo železná kola **AMR 031**, která jsou k dostání jako příslušenství.

Navíc lze namontovat přídatná závaží **AZG 030** (17 kg), která jsou k dostání jako příslušenství.

 Společnost STIHL doporučuje používat hrobkovací těleso v kombinaci se železnými koly.

Další informace se dozvíte u svého odborného prodejce STIHL, na internetu ([www.stihl.cz](http://www.stihl.cz)) nebo v katalogu STIHL.

### Železná kola:

S namontovanými železnými koly selepší záběr rotačního kypříče, a tím se značně zvýší i tažná síla hrobkovacího tělesa. Zlepší se funkčnost hrobkovacího tělesa.


### Přídavná závaží:

Pomocí přídavných závaží lze dosáhnout ještě lepšího výsledku. Tím ještě více zvýšíte záběr, protože s nimi stoupne celková hmotnost rotačního kypříče.

## 6. Montáž a demontáž

### Nebezpečí úrazu!

Při práci s hrobkovacím tělesem vždy používejte pracovní rukavice. Hrobkovací těleso je nutné montovat, popř. demontovat vždy s pomocí druhé osoby.

 Montáž, popř. demontáž obou typů hrobkovacích těles probíhá stejným způsobem. Na obrázcích je zobrazeno nastavitelné hrobkovací těleso AHK 701.

- Vypněte spalovací motor a nechte jej vychladnout.
- Rotační kypříč postavte na rovnou a pevnou plochu.

### 6.1 Montáž hrobkovacího tělesa



- Zvedněte rotační kypříč (1), jak je zobrazeno na obrázku, za pomoci druhé osoby a držte jej za držadlo. Zaklapněte transportní podvozek (viz návod k použití rotačního kypříče).
- Držte rydlo (2) a zatlačte čepy (3). Rydlo (2) vytáhněte směrem dolů.
- Adaptér (A) vložte zespodu do upínacího adaptéru (4) rotačního kypříče a zajistěte jej pomocí sklopné závlačky (B). Hrobkovací těleso (5) nasadte na adaptér (A). Zajistěte jej pomocí pojistné závlačky (C).

#### Po montáži:

- Rotační kypříč pomalu překlopte dozadu, dokud hrobkovací těleso nedosedne na zem a rotační kypříč nestojí bezpečně na zemi.

### 6.2 Demontáž hrobkovacího tělesa



- Před demontáží hrobkovacího tělesa je nutné jej očistit.
- Rotační kypříč stejně jako u montáže zvedněte za pomoci druhé osoby a držte za držadlo. (⇒ 6.1)
- Vytáhněte pojistnou závlačku (2), hrobkovací těleso (1) vytáhněte z adaptéru (3) směrem nahoru.
- Odstraňte sklopnou závlačku (4) a adaptér (3) vytáhněte z upínacího adaptéru rotačního kypříče směrem dolů.

### Po demontáži:

- Čep, popř. adaptér upevněte na hrobkovací těleso pomocí závlaček (ochrana proti ztrátě).
- Namontujte rydlo a vyklepte transportní podvozek (viz návod k použití rotačního kypříče).
- Rotační kypříč bezpečně odstavte na transportní podvozek.

## 7. Přestavovací prvky AHK 701, AHK 702

### 7.1 Nastavení kmitavého pohybu



Zašroubováním a vyšroubováním obou šroubů (1) dojde k nastavení šířky natáčení bočních křidel hrobkovacího tělesa.

#### Snížení šířky natáčení:

- Uvolněte zajišťovací matice (2) a šrouby (1) zašroubujte ve směru hodinových ručiček. Následně znovu dotáhněte zajišťovací matice.

#### Zvětšení šířky natáčení:

- Uvolněte zajišťovací matice (2) a šrouby (1) vyšroubujte proti směru hodinových ručiček. Následně znovu dotáhněte zajišťovací matice.

#### Doporučené nastavení:

Mezi šrouby (1) a adaptérem (3) rotačního kypříče popř. adaptérem (4) dodržte odstup (A) o velikosti cca 3 mm.

## 8. Přestavovací prvky AHK 701

### 8.1 Nastavení pracovního úhlu



Zašroubováním a vyšroubováním seřizovací šroubu (1) dojde k nastavení pracovního úhlu (B) hrobkovacího tělesa.

#### Zmenšení pracovního úhlu (B):

- Uvolněte obě zajišťovací matice (2). Povolte fixační šroub (3). Seřizovací šroub (1) vyšroubujte proti směru hodinových ručiček. Následně ručně našroubujte fixační šroub (3), dokud není hrobkovací těleso upevněno a znovu dotáhněte obě zajišťovací matice (2).

#### Zvětšení pracovního úhlu (B):

- Uvolněte obě zajišťovací matice (2). Uvolněte fixační šroub (3) a seřizovací šroub (1) zašroubujte ve směru hodinových ručiček. Následně ručně našroubujte fixační šroub (3), dokud není hrobkovací těleso upevněno a znovu dotáhněte obě zajišťovací matice (2).

### 8.2 Nastavení pracovní šířky



Boční křídla (1) hrobkovacího tělesa jsou nastavitelná, aby bylo možné změnit pracovní šířku (C) hrobkovacího tělesa.

#### Nastavení pracovní šířky (C):

- Zvedněte přídržné zařízení (2) a zavěste jej do jednoho z otvorů umístěných na křídlech (1).

## 9. Přestavovací prvky AHK 702

### 9.1 Nastavení pracovní hloubky



Hrobkovací těleso lze podle potřeby namontovat na rotační kypřič v různé výšce.

#### Nastavení pracovní hloubky:

- Uvolněte roubíkový šroub (1) a hrobkovací těleso (2) uveďte do požadované výšky. Následně ručně našroubujte roubíkový šroub, dokud není upevněno hrobkovací těleso.

## Par šo lietošanas pamācību

Kameras simbols tiek izmantots, lai attēlu lappusēs redzamos attēlus sasaistītu ar attiecīgo šīs lietošanas pamācības teksta daļu.



Attēli ir lietošanas pamācības sākumā.

Šī lietošanas pamācība ir ražotāja **oriģinālā lietošanas pamācība** saskaņā ar EK Direktīvu 2006/42/EC.

STIHL pastāvīgi strādā pie tā produktu klāsta tālākas attīstības. Tādēļ mums ir jāsauglabā tiesības mainīt piegādes apjomu formas, tehnoloģiju un aprīkojuma ziņā.

Šī iemesla dēļ uz šajā brošūrā esošo informāciju un ilustrācijām nevar pieteikt nekādas pretenzijas.

Šī lietošanas pamācība ir aizsargāta ar autortiesībām. Visas tiesības ir aizsargātas, it īpaši tiesības uz pavairošanu, tulkošanu un apstrādi elektroniskās sistēmās.

## 1. Ierīces apraksts



### AHK 701 – regulējams kapļa korpuss

- 1 Regulējama kapļa korpusa lāpstiņa
- 2 Kapļa korpusa asmens
- 3 Stiprinājums
- 4 Drošības tapa
- 5 Adapteris
- 6 Atvāžamā tapa

### AHK 702 – fiksēts kapļa korpuss

- 7 Kapļa korpusa lāpstiņa
- 8 Kapļa korpusa asmens
- 9 Stiprinājums
- 10 Regulēšanas mehānisms
- 11 Drošības tapa
- 12 Adapteris
- 13 Atvāžamā tapa

## 2. Jūsu drošībai

### 2.1 Vispārīga informācija



Strādājot ar šo ierīci, nelaimes gadījumu novēršanas nolūkos noteikti jāievēro šie priekšraksti.



Pirms pirmās nodošanas ekspluatācijā uzmanīgi izlasiet visu lietošanas pamācību.

Glabājiet lietošanas pamācību, lai to varētu izmantot vēlāk.

Ievērojiet augsnes frēzes lietošanas pamācību, it īpaši drošības norādījumus nodaļā „Jūsu drošībai”.

Šajā lietošanas pamācībā esošie drošības norādījumi papildina augsnes frēzes lietošanas pamācības drošības norādījumus.

### Uzmanību – savainošanās risks!

Kapļa korpuss ir paredzēts vagošanai zemē, nav pieļaujama citāda lietošana.

Kapļa korpusu drīkst montēt tikai pie tam paredzētajām STIHL ierīcēm. Vairāk informācijas var iegūt pie STIHL specializētā izplatītāja.

Neizmainiet vai nepielāgojiet kapļa korpusu.

Katras veiktās kapļa korpusa izmaiņas cita starpā atceļ tiesības iesniegt garantijas prasību.

### Savainojumu risks, paceļot augsnes frēzi!

Pievienotais kapļa korpuss palielina augsnes frēzes kopējo svaru un maina tās smaguma centra atrašanās vietu.

### 2.2 Apģērbs un aprīkojums



Lietojiet izturīgus cimdus, kad montējat un demontējat kapļa korpusu, kā arī strādājat ar pārstatīšanas elementiem.

### 2.3 Transportēšana

Pirms augsnes frēzes transportēšanas (piem., stumšanas, vilkšanas, pacelšanas), demontējiet kapļa korpusu un pārvietojiet to atsevišķi.

Nostipriniet kapļa korpusu uz kravas platformas ar pareizi izvietotiem stiprinājuma līdzekļiem (virvēm, siksnām u. tml.).

It īpaši ņemiet vērā augsnes frēzes lietošanas pamācības norādījumus par tās transportēšanu.

## 2.4 Pirms lietošanas

Pārliecinieties, ka katra persona, kas lieto augsnes frēzi ar kapli, ir izlasījis augsnes frēzes un papildaprīkojuma lietošanas pamācību.

It īpaši izpētiet visus ierīces vadības elementus.

Montējiet kapļa korpusu pie augsnes frēzes pilnīgi un atbilstīgi lietošanas pamācības norādījumiem. (⇒ 6.1)

Pirms katras lietošanas reizes vizuāli pārbaudiet, ka kapļa korpusa un augsnes frēze ir nevainojamā lietošanas kārtībā. Pirms lietošanas nomainiet visas nederīgās, nolietotās un bojātās detaļas.

Pilnībā pārbaudiet teritoriju, kur ierīce tiks izmantota, un atbrīvojiet to no lieliem akmeņiem, zariem, stieplēm, kauliem un citiem svešķermeņiem, ko ierīce varētu uzvest gaisā.

Augsnē apslēptiem objektiem (zālāja laistīšanas ierīcēm, pājiem, ūdens vārstiem, pamatiem, elektrības vadiem utt.) pirms ierīces izmantošanas uzsākšanas ir jābūt redzami marķētiem, un tie jāapbrauc. Nekad nebrauciet pāri šādiem objektiem.

## 2.5 Darba laikā

Ievērojiet, lai starp kājām un augsnes frēzi un montēto kapļa korpusu būtu pietiekams attālums. Izmantojot atpakaļgaitas pārnēsumu, esiet īpaši piesardzīgs.

Pa ceļiem vai citām stingrām virsmām brauciet ar metāla riteņiem tikai lēnām un īpaši piesardzīgi. Regulējiet metāla riteņu rotācijas ātrumu ar akseleratora pāriestatīšanas sviru – iestatiet mazāko iekšdedzes motora apgriezienu skaitu (skatiet augsnes frēzes lietošanas pamācību).

## 3. Piegādes komplekts



Poz.	Apzīmējums	Skaits
A	Pirksts	1
B	Adapteris	1
C	Drošības tapa	1
D	Atvāžamā tapa	1
–	Lietošanas pamācība	1

### AHK 701:

E	Kapļa korpus	1
F	Stiprinājums	1
G	Skrūve	1
H	Uzgrieznis	1

### AHK 702:

I	Kapļa korpus	1
---	--------------	---

## 4. Ierīces sagatavošana darbam

### 4.1 Kapļa korpusa AHK 701 salikšana



- Ievietojiet stiprinājumus (F) kapļa korpusa vadotnē (E), kā redzams attēlā.

- Ievietojiet skrūvi (G) urbemos kapļa korpusā (E) un urbemos stiprinājumā (F). Ieskrūvējiet uzgriezni (H) un stingri pievelciet to.

### 4.2 Kapļa korpusa AHK 702 salikšana



- Palaidiet vaļīgāk regulēšanas skrūvi (1) un atvienojiet stiprinājumu (2) no kapļa korpusa (I).
- Pagrieziet stiprinājumu (2) par 180° un uzlieciet vēlamajā augstumā (⇒ 9.) uz kapļa korpusa (I). Pievelciet regulēšanas skrūvi (1).

## 5. Vispārīgi ieteikumi

### 5.1 Ieteikumi darbam ar kapļa korpusu

Kapļa korpusu var izmantot augsnes frēzei, kurai ir montētas smalcināšanas zvaigznes vai dzelzs riteņi **AMR 031** (iespējams iegādāties kā papildpiederumus).

Papildus iespējams montēt papildus atsvarus **AZG 030** (17 kg) kurus var iegādāties kā papildpiederumus.



STIHL iesaka kapļa korpusu lietot kopā ar dzelzs riteņiem.

Plašāku informāciju Jūs varat saņemt pie STIHL specializētā izplatītāja, internetā ([www.stihl.com](http://www.stihl.com)) vai STIHL katalogā.

## Dzelzs riteņi

Ar dzelzs riteņiem tiek uzlabota augsnes frēzes vilkme un ievērojami palielinās kapļa korpusa vilces spēks. Tiek uzlabota kapļa korpusa darbība.

## Papildus atsvari

Vēl labākus rezultātus var iegūt, izmantojot papildus atsvarus. Tie papildus palielina vilkmi, jo ar tiem palielinās augsnes frēzes kopējais svars.

## 6. Montāža un demontāža



### Savainošanās risks!

Strādājot ar kapļa korpusu, vienmēr lietojiet darba cimdus. Vienmēr montējiet vai demontējiet kapļa korpusu divatā.



Gan montāža, gan demontāža abiem kapļu korpusiem tiek veikta vienādi. Attēlos redzams regulējamais kapļa korpus AHK 701.

- Apstādiniet iekšdedzes motoru un ļaujiet tam atdzist.
- Novietojiet augsnes frēzi uz stabilas un stingras pamatnes.

### 6.1 Kapļa korpusa montāža



- Palūdziet citai personai pacelt un turēt augsnes frēzi (1), kā parādīts attēlā. Salokiet transportēšanas šasiju (skatiet augsnes frēzes lietošanas pamācību).
- Pieturiet bremžu stieni (2) un iespiediet pirkstu (3). Noņemiet bremžu stieni (2) virzienā uz leju.

- Ievietojiet adapteri (A) no apakšpuses tā montāžas vietā (4) augsnes frēzē un nofiksējiet ar atvāzamo tapu (B). Uzlieciet kapļa korpusu (5) uz adaptera (A). Nostipriniet ar drošības tapu (C).

### Pēc montāžas

- Sagāziet augsnes frēzi lēnām uz aizmuguri, līdz kapļa korpus atrodas uz zemes un augsnes frēze ir stabila.

### 6.2 Kapļa korpusa demontāža



- Notīriet kapļa korpusu pirms tā demontāžas.
- Augsnes frēze aiz roktura jāpaceļ un jātur otrai personai, līdzīgi kā montāžas laikā. (⇒ 6.1)
- Izvelciet drošības tapu (2), noņemiet kapļa korpusu (1) uz augšu no adaptera (3).
- Izņemiet atvāzamo tapu (4), izvelciet adapteri (3) uz leju no tā montāžas vietas augsnes frēzē.

### Pēc demontāžas

- Izmantojot tapas, fiksējiet pirkstu vai adapteri pie kapļa korpusa (aizsardzība pret nozaudēšanu).
- Montējiet bremžu stieni un atlokiat transportēšanas šasiju (skatiet augsnes frēzes lietošanas pamācību).
- Stabili novietojiet augsnes frēzi uz transportēšanas šasijas.

## 7. AHK 701, AHK 702 pārstatīšanas elementi



### 7.1 Svārsta kustības iestatīšana

Ar abu regulēšanas skrūvju ieskrūvēšanu vai izskrūvēšanu (1) tiek regulēta kapļa korpusa slīpums uz sāniem.

### Slīpuma samazināšana

- Palaidiet vaļīgāk kontruzgriezni (2) un ieskrūvējiet skrūves (1) pulksteņrādītāju kustības virzienā. Pēc tam cieši pievelciet kontruzgriezni.

### Slīpuma palielināšana

- Palaidiet vaļīgāk kontruzgriezni (2) un ieskrūvējiet skrūves (1) pretēji pulksteņrādītāju kustības virzienam. Pēc tam cieši pievelciet kontruzgriezni.

### Ieteicamie iestatījumi

Starp skrūvēm (1) un augsnes frēzes adapteri (3) vai adapteri (4) jāievēro **apmēram 3 mm** attālums (A).

## 8. AHK 701 pārstatīšanas elementi



### 8.1 Darba leņķa regulēšana

Ar regulēšanas skrūves ieskrūvēšanu vai izskrūvēšanu (1) tiek regulēts kapļa korpusa darba leņķis (B).

### Darba leņķa (B) samazināšana

- Palaidiet vaļīgāk abus kontruzgriežņus (2). Atskrūvējiet fiksējošo skrūvi (3). Izskrūvējiet regulēšanas skrūvi (1) pretēji pulksteņrādītāju kustības virzienam. Pēc tam ieskrūvējiet fiksējošo skrūvi (3) ar roku, līdz kapļa korpuss ir nofiksēts, tad atkal cieši pieskrūvējiet abus kontruzgriežņus (2).
- Palaidiet vaļīgāk regulēšanas mehānismu (1) un novietojiet kapļa korpusu vēlamajā augstumā (2). Pēc tam ieskrūvējiet regulēšanas mehānismu ar roku, līdz kapļa korpuss ir fiksēts.

### Darba leņķa (B) palielināšana

- Palaidiet vaļīgāk abus kontruzgriežņus (2). Palaidiet vaļīgāk fiksējošo skrūvi (3) un ieskrūvējiet regulēšanas skrūvi (1) pulksteņrādītāju kustības virzienā. Pēc tam ieskrūvējiet fiksējošo skrūvi (3) ar roku, līdz kapļa korpuss ir nofiksēts, tad atkal cieši pieskrūvējiet abus kontruzgriežņus (2).

## 8.2 Darba platuma regulēšana



Kapļa korpusa sānu lāpstiņas (1) iespējams regulēt tā, lai mainītu kapļa korpusa darba platumu (C).

### Darba platuma (C) regulēšana

- Paceliet stiprinājumus (2) un iekariet vienā no urbumiem pie lāpstiņām (1).

## 9. AHK 702 pārstatīšanas elementi

### 9.1 Darba dziļuma regulēšana



Kapļa korpusu pie augsnes frēzes var pēc nepieciešamības regulēt augstāk vai zemāk.

### Darba dziļuma regulēšana



## Apie šią naudojimo instrukciją:

Šis fotoaparato simbolis žymi su aprašomu tekstu susijusį paveikslėlį, esantį atitinkamame naudojimo instrukcijos puslapyje.



Paveikslėlius rasite pačioje naudojimo instrukcijos pradžioje.

Ši naudojimo instrukcija yra gamintojo **originali naudojimo instrukcija** pagal EC direktyvą 2006/42/EC.

STIHL nuolat tobulina savo gaminių asortimentą; todėl pasilikame teisę atlikti formos, technikos ir įrangos pakeitimus. Dėl šios priežasties pretenzijos dėl šiame leidinyje pateiktų duomenų ir paveikslėlių nepriimamos.

Šios naudojimo instrukcijos autorių teisės saugomos. Pasilikame visas teises, įskaitant kopijavimo, vertimo ir apdoravimo elektroninėmis sistemomis teises.

## 1. Įrenginio aprašymas



### AHK 701 – reguliuojamas kauptukas

- 1 Reguliuojami kauptuvo sparneliai
- 2 Kauptuvo smaigalys
- 3 Laikiklis
- 4 Apsauginis fiksatorius
- 5 Adapteris
- 6 Užlenkiamas fiksatorius

### AHK 702 – fiksuotasis kauptukas

- 7 Kauptuvo sparnelis
- 8 Kauptuvo smaigalys
- 9 Laikiklis
- 10 T formos varžtas
- 11 Apsauginis fiksatorius
- 12 Adapteris
- 13 Užlenkiamas fiksatorius

## 2. Jūsų saugumui

### 2.1 Bendroji informacija



Dirbant su įrenginiu, būtina laikytis šių nelaimingų atsitikimų prevencijos taisyklių.



Prieš pradėdami naudoti įrenginiu pirmą kartą, atidžiai perskaitykite naudojimo instrukciją. Padėkite naudojimo instrukciją į saugią vietą, kad galėtumėte ją pasinaudoti ateityje.

Be to, taip pat laikykitės motorinio kultivatoriaus naudojimo instrukcijos, ypač saugos nuorodų, pateiktų skyriuje „Jūsų saugumui“.

Šioje naudojimo instrukcijoje pateiktos saugos nuorodos papildo saugos nuorodas, pateiktas motorinio kultivatoriaus naudojimo instrukcijoje.

### Dėmesio – sužalojimo pavojus!

Kauptukas skirtas vagoms žemėje daryti. Draudžiama jį naudoti kitais tikslais.

Kauptuką galima tvirtinti tik prie tam skirtų STIHL įrenginių. Informacijos apie tai jums suteiks STIHL prekybos atstovas.

Neatlikite jokių kauptuvo pakeitimų arba pritaikymo veiksmų.

Be to, atlikus bet kokį kauptuvo pakeitimą, panaikinama teisė į garantiją.

### Pavojus susižeisti keliant motorinį kultivatorių!

Sumontuotas kauptukas padidina bendrąjį motorinio kultivatoriaus svorį ir pakeičia jo svorio centrą

### 2.2 Apranga ir įranga



Surinkdami, montuodami ir išmontuodami kauptuką bei atlikdami darbus prie reguliavimo elementų, visada mūvėkite tvirtas pirštines.

### 2.3 Gabenimas

Prieš gabendami motorinį kultivatorių (pvz., stumdami, tempdami, keldami), išmontuokite kauptuką ir gabenkite jį atskirai.

Kauptuką ant krovimo platformos pritvirtinkite tinkamai parinktomis tvirtinimo priemonėmis (lynais, diržais ir t. t.).

Ypač laikykitės motorinio kultivatoriaus naudojimo instrukcijoje pateiktų gabenimo nuorodų.

## 2.4 Prieš pradėdami eksploatuoti

Įsitikinkite, ar kiekvienas asmuo, kuris naudoja motorinį kultivatorių su kauptuku, yra susipažinęs su motorinio kultivatoriaus ir priedų naudojimo instrukcijomis.

Taip pat susipažinkite su visais priedų valdymo elementais.

Pritvirtinkite kauptuką prie motorinio kultivatoriaus iki galo ir tinkamai, kaip aprašyta šioje naudojimo instrukcijoje. (⇒ 6.1)

Prieš naudodami kaskart apžiūrėkite, ar kauptukas ir motorinis kultivatorius yra neprikaištingos būklės. Prieš naudodami įrenginį, pakeiskite visas sugedusias, susidėvėjusias ir pažeistas dalis.

Nuodugnai patikrinkite teritoriją, kurioje bus naudojamas įrenginys, išrinkite visus didelius akmenis, šakas, vielas, kaulus ir kitus pašalinius daiktus, kuriuos įrenginys galėtų išsviesti į orą.

Prieš pradėdami dirbti su įrenginiu, dirvoje esančius objektus (vejos purkštuvus, stulpelius, vandens vožtuvus, pamatus, elektros linijas ir t. t.) būtinai aiškiai pažymėti, kad juos būtų lengva apvažiuoti. Niekada nevažiuokite per tokius objektus.

## 2.5 Darbo metu

Visada išlaikykite pakankamą atstumą nuo pėdų ir kojų iki motorinio kultivatoriaus bei sumontuoto kauptuko. Būkite itin atsargūs, kai naudojate atbulinės eigos funkciją.

Keliais ir kitais tvirtais pagrindais su geležiniais ratais važiuokite tik labai lėtai ir itin atsargiai. Geležinių ratų sukimosi greitį reguliuokite greičio reguliavimo svirtimi – nustatykite mažiausiąjį vidaus degimo variklio sūkių skaičių (žr. motorinio kultivatoriaus naudojimo instrukciją).

## 3. Komplektas

Poz.	Pavadinimas	Vnt.
A	Kaištis	1
B	Adapteris	1
C	Apsauginis fiksatorius	1
D	Užlenkiamas fiksatorius	1
–	Naudojimo instrukcija	1

### AHK 701:

E	Kauptukas	1
F	Laikiklis	1
G	varžto	1
H	Veržlė	1

### AHK 702:

I	Kauptukas	1
---	-----------	---

## 4. Įrenginio paruošimas eksploatacijai

### 4.1 Kauptuko AHK 701 surinkimas

- Laikiklį (F), kaip parodyta, įkiškite į kauptuko (E) kreipiamąją.

- Prakiškite varžtą (G) pro kauptuko (E) kiaurymę ir pro laikiklio (F) kiaurymę. Įsukite veržlę (H) ir ją priveržkite.

### 4.2 Kauptuko AHK 702 surinkimas



- Atlaisvinkite T formos varžtą (1) ir nutraukite laikiklį (2) nuo kauptuko (I).
- Pasukite laikiklį (2) 180° ir pageidaujama aukštyje (⇒ 9.) vėl užmaukite ant kauptuko (I). Priveržkite T formos varžtą (1).

## 5. Bendrosios rekomendacijos

### 5.1 Darbo su kauptuku rekomendacijos

Kauptuką galima naudoti su motoriniu kultivatoriumi, su kultivavimo žvaigždėmis arba su geležiniais ratais **AMR 031**, kuriuos galima įsigyti kaip priedą.

Papildomai galima sumontuoti papildomus svorius, kuriuos galima įsigyti kaip priedą **AZG 030** (17 kg).



STIHL rekomenduoja eksploatuoti kauptuką kartu su geležiniais ratais.

Daugiau informacijos jums suteiks STIHL prekybos atstovas, jos rasite internete ([www.stihl.com](http://www.stihl.com)) arba STIHL kataloge.

### Geležiniai ratai

Sumontavus geležinius ratus pagerėja motorinio kultivatoriaus sukibimas ir taip gerokai padidėja kauptuko traukos jėga. Kauptuko veikimas pagerinamas.


## Papildomi svoriai

Dar geresnį rezultatą galima pasiekti su papildomais svoriais. Jie dar labiau padidina sukibimą, nes su jais padidėja bendrasis motorinio kultivatoriaus svoris.

## 6. Montavimas ir išmontavimas

### Pavojus susižeisti!

Atlikdami darbus prie kauptuko, visada užsimaukite pirštines. Kauptuką visada montuokite arba išmontuokite dviese.

 Montuojama ir išmontuojama abiejuose kauptukuose vienodai. Paveikslėliuose parodytas reguliuojamas kauptukas AHK 701.

- Išjunkite vidaus degimo variklį ir palaukite, kol jis atvės.
- Pastatykite motorinį kultivatorių ant lygaus ir tvirto pagrindo.

### 6.1 Kauptuko montavimas



- Padedami kito asmens, motorinį kultivatorių (1) kaip parodyta, pakelkite už valdymo rankenos ir laikykite. Suskleiskite važiuoklę (žr. motorinio kultivatoriaus naudojimo instrukciją).
- Laikykite gylio ribotuvą (2) ir įspauskite kaištį (3). Traukdami žemyn, ištraukite gylio ribotuvą (2).
- Adapterį (A) iš apačios įkiškite į motorinio kultivatoriaus tvirtinimo adapterį (4) ir užfiksuokite užlenkiamu kaiščiu (B). Užmaukite kauptuką (5) ant adapterio (A). Užfiksuokite apsauginiu fiksuojamumu (C).

## Baigę montuoti

- Motorinį kultivatorių paverskite lėtai atgal, kol kauptukas priglus prie žemės ir stovės stabiliai.

### 6.2 Kauptuko išmontavimas



- Prieš išmontuodami kauptuką išvalykite.
- Padedami kito asmens, motorinį kultivatorių, kaip ir montuodami, pakelkite už valdymo rankenos ir laikykite. (⇒ 6.1)
- Ištraukite apsauginį kaištį (2) ir, traukdami į viršų, nutraukite kauptuką (1) nuo adapterio (3).
- Ištraukite užlenkiamą kaištį (4) ir, traukdami žemyn, ištraukite adapterį (3) iš motorinio kultivatoriaus tvirtinimo adapterio.

### Išmontavę

- Užfiksuokite kaištį arba adapterį vielokaiščiais prie kauptuko (apsauga nuo pametimo).
- Sumontuokite gylio ribotuvą ir išskleiskite važiuoklę (žr. motorinio kultivatoriaus naudojimo instrukciją).
- Pastatykite motorinį kultivatorių saugiai ant važiuoklės.

## 7. AHK 701, AHK 702 reguliavimo elementai

### 7.1 Švytavimo nustatymas



Įsukus ir išsukus abu varžtus (1), nustatomas šoninis kauptuko posūkio plotis.

## Posūkio pločio mažinimas

- Atlaisvinkite antveržles (2) ir įsukite varžtus (1) pagal laikrodžio rodyklę. Po to antveržles (7) vėl tvirtai priveržkite.

## Posūkio pločio didinimas

- Atlaisvinkite antveržles (2) ir išsukite varžtus (1) prieš laikrodžio rodyklę. Po to antveržles (7) vėl tvirtai priveržkite.

## Rekomenduojamas nustatymas

Tarp varžtų (1) ir motorinio kultivatoriaus adapterio (3) arba adapterio (4) laikykites atstumo (A), kuris būtų **maždaug 3 mm**.

## 8. AHK 701 reguliavimo elementai

### 8.1 Darbinio kampo nustatymas



Įsukant ir išsukant reguliavimo varžtą (8), reguliuojamas kauptuko darbinis kampas (B)

### Darbinio kampo (B) mažinimas

- Atlaisvinkite abi antveržles (2). Atlaisvinkite fiksavimo varžtą (3). Išsukite reguliavimo varžtą (1) prieš laikrodžio rodyklę. Tada įsukite fiksavimo varžtą (3) ranka, kol kauptukas bus užfiksuotas, ir vėl tvirtai priveržkite abi antveržles (2).

### Darbinio kampo (B) didinimas

- Atlaisvinkite abi antveržles (2). Atlaisvinkite fiksavimo varžtą (3) ir įsukite reguliavimo varžtą (1) pagal laikrodžio rodyklę. Tada įsukite fiksavimo varžtą (3) ranka, kol kauptukas bus užfiksuotas, ir vėl tvirtai priveržkite abi antveržles (2).

---

## 8.2 Darbinio pločio nustatymas



Šoninius kauptuvo (1) sparnelius (1) galima reguliuoti taip, kad pasikeistų kauptuvo darbinis plotis (C).

### Darbinio pločio (C) reguliavimas

- Pakelkite laikiklius (2) ir užkabinkite vienoje iš sparneliuose (1) esančių kiaurymių.

## 9. AHK 702 reguliavimo elementai

---

### 9.1 Darbinio gylio nustatymas



Prireikus kauptuvą galima pritvirtinti prie motorinio kultivatoriaus aukščiau arba žemiau.

### Darbinio gylio nustatymas

- Atlaisvinkite T formos varžtą (1) ir nustatykite pageidaujama kauptuvo (2) aukštį. Tada įsukite T formos varžtą ranka, kol kauptuvas bus užfiksuotas.

## Despre aceste instrucțiuni de utilizare:

Simbolul aparat foto servește la asocierea figurilor de pe paginile cu figuri cu pasajele de text corespunzătoare din instrucțiunile de utilizare.



Figurile se găsesc chiar la începutul instrucțiunilor de utilizare.

Aceste instrucțiuni de utilizare reprezintă **instrucțiunile de utilizare originale** ale producătorului în sensul directivei UE 2006/42/EC.

STIHL se preocupă permanent de dezvoltarea gamei sale de produse; din acest motiv, trebuie să ne rezervăm dreptul de a efectua modificări ale setului de livrare în ceea ce privește forma, tehnologia și dotările.

În consecință, nu se pot solicita daune sau alte pretenții pe baza datelor și figurilor din această broșură.

Aceste instrucțiuni de utilizare sunt protejate conform dreptului de autor. Toate drepturile rămân rezervate, în special dreptul de multiplicare, traducere și prelucrare cu sisteme electronice.

## 1. Descrierea aparatului



### AHK 701 – dispozitiv de mușuroire reglabil

- 1 Aripi reglabile ale dispozitivului de mușuroire
- 2 Vârful dispozitivului de mușuroire
- 3 Suport
- 4 Șplint de siguranță
- 5 Adaptor
- 6 Șplint rabatabil

### AHK 702 – dispozitiv de mușuroire fix

- 7 Aripa dispozitivului de mușuroire
- 8 Vârful dispozitivului de mușuroire
- 9 Suport
- 10 Șurub de strângere
- 11 Șplint de siguranță
- 12 Adaptor
- 13 Șplint rabatabil

## 2. Pentru siguranța dvs.

### 2.1 Generalități



În timpul lucrului cu aparatul se vor respecta neapărat următoarele instrucțiuni de prevenire a accidentelor.



Înainte a primei puneri în funcțiune, instrucțiunile de utilizare trebuie citite cu atenție și integral. Păstrați cu grijă instrucțiunile de utilizare pentru a putea fi folosite ulterior.

Pe lângă aceasta, trebuie respectate și instrucțiunile de utilizare ale motocultorului – în special indicațiile de siguranță din capitolul „Pentru siguranța dvs.”.

Indicațiile de siguranță din prezentele instrucțiuni de utilizare completează indicațiile de siguranță din instrucțiunile de utilizare ale motocultorului.

### Atenție – pericol de accidentare!

Dispozitivul de mușuroire este destinat producerii de brazde în pământ; o altă utilizare nu este permisă.

Montarea dispozitivului de mușuroire este permisă numai pe aparatele STIHL care sunt prevăzute în acest scop. Distribuitorul STIHL vă poate pune la dispoziție informații în legătură cu acestea.

La dispozitivul de mușuroire nu sunt permise modificări, respectiv adaptări. De asemenea, orice modificare adusă dispozitivului de mușuroire duce la anularea garanției.

### Pericol de accidentare la ridicarea motocultorului!

Dispozitivul de mușuroire montat mărește greutatea totală a motocultorului și îi modifică centrul de greutate.

### 2.2 Îmbrăcămintea și echipamentul de lucru



La asamblarea, la montarea și demontarea dispozitivului de mușuroire, precum și la lucrările asupra elementelor de reglaj, se vor purta întotdeauna mănuși rezistente.

### 2.3 Transportul

Înainte de transportarea motocicletului (de exemplu împingere, tragere, ridicare), dispozitivul de mușuroire se demontează și se transportă separat.

Dispozitivul de mușuroire se asigură pe suprafața de încărcare cu elemente de fixare (chingi, cabluri etc.) dimensionate suficient.

Respectați, în special, indicațiile privind transportul cuprinse în instrucțiunile de utilizare ale motocicletului.

### 2.4 Înainte de punerea în funcțiune

Trebuie să vă asigurați că fiecare persoană care utilizează un motociclet cu dispozitiv de mușuroire cunoaște instrucțiunile de utilizare ale motocicletului și ale accesoriului.

Familiarizați-vă, în special, și cu toate elementele de comandă ale accesoriului.

Dispozitivul de mușuroire se va monta complet și corect pe motociclet – așa cum se arată în prezentele instrucțiuni de utilizare. (⇒ 6.1)

Înainte de fiecare punere în funcțiune, trebuie verificată vizual starea corespunzătoare a dispozitivului de mușuroire și a motocicletului. Înainte de utilizare trebuie înlocuite piesele defecte precum și cele uzate complet sau deteriorate.

Verificați întreaga zonă în care se va utiliza aparatul și îndepărtați toate pietrele mari, bețele, sărmele, oasele și celelalte corpuri străine ce ar putea fi aruncate în sus de aparat.

Obiectele ascunse în sol (instalații de irigații, stâlpi, ventile de apă, fundații, cabluri electrice etc.) trebuie marcate vizibil și ocolite înainte de a lucra cu aparatul. Nu treceți niciodată peste astfel de obiecte.

### 2.5 În timpul lucrului

Se va avea permanent grijă să existe o distanță suficientă a picioarelor față de motociclet și de dispozitivul de mușuroire montat. Se impune o atenție deosebită la utilizarea mersului înapoi.

Drumurile sau alte soluri solide vor fi parcurse cu roțile din oțel numai foarte încet și cu o atenție maximă. Turația roților din oțel se va regla cu maneta de accelerație – se va utiliza cea mai mică turație a motorului cu ardere internă (a se vedea instrucțiunile de utilizare ale motocicletului).

## 3. Conținutul pachetului

Poz.	Denumire	Buc.
A	Bolț	1
B	Adaptor	1
C	Șplint de siguranță	1
D	Șplint rabatabil	1
–	Instrucțiuni de utilizare	1

#### AHK 701:

E	Dispozitiv de mușuroire	1
F	Suport	1
G	Șurub	1
H	Piuliță	1

Poz. Denumire Buc.

#### AHK 702:

I	Dispozitiv de mușuroire	1
---	-------------------------	---

## 4. Pregătirea aparatului pentru lucru

### 4.1 Asamblarea dispozitivului de mușuroire AHK 701



- Se introduce suportul (F) ca în figură în ghidajul dispozitivului de mușuroire (E).
- Se introduce șurubul (G) prin orificiile dispozitivului de mușuroire (E) și prin orificiul suportului (F). Se înșurubează piulița (H) și se strânge.

### 4.2 Asamblarea dispozitivului de mușuroire AHK 702




- Se slăbește șurubul de strângere (1) și se scoate suportul (2) de pe dispozitivul de mușuroire (I).
- Se rotește suportul (2) cu 180° și se introduce din nou pe dispozitivul de mușuroire (I), la înălțimea dorită (⇒ 9.). Se strânge bine șurubul (1).

## 5. Recomandări generale

### 5.1 Recomandări pentru lucrul cu dispozitivul de mușuroire

Dispozitivul de mușuroire poate fi utilizat cu un motocultor pe care sunt montate fie stele de săpare, fie roțile din oțel **AMR 031** disponibile ca accesorii.

În plus, se pot monta greutatea suplimentare **AZG 030** (17 kg) disponibile ca accesorii.

 STIHL recomandă folosirea dispozitivului de mușuroire în combinație cu roți din oțel.

Informații mai detaliate găsiți la distribuitorul autorizat STIHL, pe internet ([www.stihl.com](http://www.stihl.com)) sau în catalogul STIHL.

#### Roți din oțel:

Cu roțile din oțel montate, tracțiunea motoculturului este îmbunătățită și, prin aceasta, și forța de tracțiune la dispozitivul de mușuroire crește în mod semnificativ. Funcționarea dispozitivului de mușuroire se îmbunătățește.

#### Greutăți suplimentare:

Cu greutatea suplimentară se pot obține rezultate și mai bune. Ele sporesc și mai mult tracțiunea, deoarece măresc masa totală a motoculturului.

## 6. Montarea și demontarea



### Pericol de accidentare!

La lucrările la dispozitivul de mușuroire se vor purta întotdeauna mănuși.

Dispozitivul de mușuroire se va monta, respectiv demonta, întotdeauna de două persoane.



Montarea, respectiv demontarea, se realizează la ambele dispozitive de mușuroire în același mod. Figurile prezintă dispozitivul de mușuroire reglabil AHK 701.

- Se oprește motorul cu ardere internă și se lasă să se răcească.
- Se așază motocultorul pe o suprafață plană și rezistentă.

### 6.1 Montarea dispozitivului de mușuroire



- Se apelează la o a doua persoană pentru a ridica motocultorul (1) de ghidon și a-l menține în această poziție, ca în figură. Se închide sistemul de rulare pentru transport (a se vedea instrucțiunile de utilizare a motoculturului).
- Se ține pintelul de frânare (2) și se introduce prin apăsare bolțul (3). Se scoate în jos pintelul de frânare (2).
- Se introduce adaptorul (A) de jos în adaptorul de cuplare (4) al motoculturului și se fixează cu șplintul rabatabil (B). Se introduce dispozitivul de mușuroire (5) pe adaptorul (A). Se asigură cu șplintul de siguranță (C).

### După montare:

- Se basculează încet spre spate motocultorul, până ce dispozitivul de mușuroire se sprijină pe sol și motocultorul este așezat în siguranță.

### 6.2 Demontarea dispozitivului de mușuroire



- Înainte de demontare, dispozitivul de mușuroire se va curăța.
- Ca și la montaj, se va apela la o a doua persoană pentru a ridica motocultorul de ghidon și a-l menține în această poziție. (⇒ 6.1)
- Se scoate șplintul de siguranță (2) și apoi se scoate dispozitivul de mușuroire (1) în sus de pe adaptorul (3).
- Se îndepărtează șplintul rabatabil (4) și se scoate adaptorul (3) din adaptorul de cuplare al motoculturului.

### După demontare:

- Se fixează bolțul, respectiv adaptorul, cu șplinturile pe dispozitivul de mușuroire (protejare împotriva pierderii).
- Se montează pintelul de frânare și se deschide sistemul de rulare pentru transport (a se vedea instrucțiunile de utilizare a motoculturului).
- Se așază în siguranță motocultorul pe sistemul de rulare pentru transport.

## 7. Elemente de reglaj AHK 701, AHK 702

### 7.1 Reglarea mișcării pendulare



Prin înșurubarea sau deșurubarea celor două șuruburi (1), se reglează lățimea de pivotare laterală a dispozitivului de mușuroire.

#### Reducerea lățimii de pivotare:

- Se slăbesc contrapiulițele (2) și se înșurubează șuruburile (1) în sens orar. Apoi se strâng bine din nou contrapiulițele.

#### Mărirea lățimii de pivotare:

- Se slăbesc contrapiulițele (2) și se deșurubează șuruburile (1) în sens antiorar. Apoi se strâng bine din nou contrapiulițele.

#### Reglaj recomandat:

Între șuruburile (1) și adaptorul (3) al motoculturului, respectiv adaptorul (4), se va asigura o distanță (A) de **cca. 3 mm**.

## 8. Elemente de reglaj AHK 701

### 8.1 Reglarea unghiului de lucru



Prin înșurubarea sau deșurubarea șurubului de reglaj (1) se reglează unghiul de lucru (B) al dispozitivului de mușuroire.

#### Reducerea unghiului de lucru (B):

- Se slăbesc cele două contrapiulițe (2). Se slăbește șurubul de fixare (3). Se deșurubează șurubul de reglaj (1) în sens antiorar. În continuare se înșurubează cu mâna șurubul de fixare (3) până ce dispozitivul de mușuroire este fixat și se strâng din nou bine cele două contrapiulițe (2).

#### Mărirea unghiului de lucru (B):

- Se slăbesc cele două contrapiulițe (2). Se slăbește șurubul de fixare (3) și se înșurubează șurubul de reglaj (1) în sens orar. În continuare se înșurubează cu mâna șurubul de fixare (3) până ce dispozitivul de mușuroire este fixat și se strâng din nou bine cele două contrapiulițe (2).

### 8.2 Reglarea lățimii de lucru



Aripile laterale (1) ale dispozitivului de mușuroire sunt reglabile, astfel încât se poate modifica lățimea de lucru (C) a dispozitivului de mușuroire.

#### Modificarea lățimii de lucru (C):

- Se ridică dispozitivele de susținere (2) și se suspendă într-una din găurile aripilor (1).

## 9. Elemente de reglaj AHK 702

### 9.1 Reglarea adâncimii de lucru



Dispozitivul de mușuroire poate fi montat, după necesitate, mai sus sau mai jos pe motocultor.

#### Reglarea adâncimii de lucru:

- Se slăbește șurubul de strângere (1) și se aduce dispozitivul de mușuroire (2) la înălțimea dorită. Apoi se înșurubează cu mâna șurubul de strângere până ce dispozitivul de mușuroire este fixat.



## Σχετικά με αυτές τις οδηγίες χρήσης:

Το σύμβολο κάμερας χρησιμεύει στο συσχέτισμό των εικόνων στις σελίδες εικόνων με το αντίστοιχο τμήμα κειμένου των οδηγιών χρήσης.



Τις εικόνες θα τις βρείτε στην αρχή αυτών των οδηγιών χρήσης.

Αυτές οι οδηγίες χρήσης αποτελούν **γνήσιες οδηγίες λειτουργίας** του κατασκευαστή, όπως αυτές ορίζονται σύμφωνα με την Οδηγία της ΕΕ 2006/42/EC.

Η STIHL εργάζεται συνεχώς για τη βελτίωση και εξέλιξη της σειράς των προϊόντων της, συνεπώς διατηρεί το δικαίωμα αλλαγών των προϊόντων όσον αφορά τη μορφή, την τεχνική και τον εξοπλισμό τους.

Για τον λόγο αυτό, οι αναφορές και οι εικόνες που περιέχονται στο παρόν φυλλάδιο δεν είναι δεσμευτικές.

Οι παρούσες οδηγίες χρήσης καλύπτονται από τις διατάξεις περί προστασίας πνευματικών δικαιωμάτων. Με την επιφύλαξη παντός δικαιώματος και ειδικότερα του δικαιώματος της αναπαραγωγής, της μετάφρασης και της επεξεργασίας με ηλεκτρονικά συστήματα.

## 1. Περιγραφή εργαλείου



### ΑΗΚ 701 – Ρυθμιζόμενος συσσωρευτήρας

- 1 Ρυθμιζόμενα πτερύγια του συσσωρευτήρα
- 2 Αιχμή συσσωρευτήρα
- 3 Βάση
- 4 Περόνη ασφάλισης
- 5 Προσαρμογέας
- 6 Περόνη

### ΑΗΚ 702 – Σταθερός συσσωρευτήρας

- 7 Πτερύγια συσσωρευτήρα
- 8 Αιχμή συσσωρευτήρα
- 9 Βάση
- 10 Βίδα
- 11 Περόνη ασφάλισης
- 12 Προσαρμογέας
- 13 Περόνη

## 2. Για τη δική σας ασφάλεια

### 2.1 Γενικά



Κατά τις εργασίες με το εργαλείο θα πρέπει να τηρηθούν οπωσδήποτε οι παρόντες κανονισμοί πρόληψης

ατυχημάτων.



Πριν από την πρώτη θέση σε λειτουργία θα πρέπει να διαβάσετε προσεκτικά όλες τις

οδηγίες χρήσης. Φυλάξτε τις οδηγίες χρήσης προσεκτικά για μελλοντική χρήση.

Επιπλέον, θα πρέπει να προσέξετε και τις οδηγίες χρήσης της σκαπτικής φρέζας και ειδικότερα τις υποδείξεις ασφαλείας στο κεφάλαιο «Για τη δική σας ασφάλεια».

Οι υποδείξεις ασφαλείας που περιλαμβάνονται στις παρούσες οδηγίες χρήσης συμπληρώνουν τις υποδείξεις ασφαλείας που περιλαμβάνονται στις οδηγίες χρήσης της σκαπτικής φρέζας.

### Προσοχή – Κίνδυνος τραυματισμών!

Ο συσσωρευτήρας προορίζεται αποκλειστικά για τη δημιουργία αυλακιών στο έδαφος. Δεν επιτρέπεται οποιαδήποτε άλλη χρήση.

Ο συσσωρευτήρας επιτρέπεται να τοποθετηθεί μόνο στα εργαλεία της STIHL για τα οποία προβλέπεται αυτή η τοποθέτηση. Ο εμπορικός αντιπρόσωπος STIHL θα σας δώσει σχετικές πληροφορίες.

Δεν επιτρέπεται να γίνουν αλλαγές ή προσαρμογές στο συσσωρευτήρα. Επιπλέον, οποιαδήποτε μετατροπή του συσσωρευτήρα συνεπάγεται και ακύρωση της εγγύησης.

### Κίνδυνος τραυματισμός κατά την ανύψωση της σκαπτικής φρέζας!

Ο τοποθετημένος συσσωρευτήρας αυξάνει το συνολικό βάρος της σκαπτικής φρέζας και μετατοπίζει το κέντρο βάρους της.

### 2.2 Ενδυμασία και εξοπλισμός



Φοράτε κλειστά γάντια κατά τη συναρμολόγηση, την τοποθέτηση και την αφαίρεση του συσσωρευτήρα.

### 2.3 Μεταφορά

Πριν από τη μεταφορά της σκαπτικής φρέζας (π. χ. ώθηση, έλξη, ανύψωση), αποσυναρμολογήστε και μεταφέρετε τον συσσωρευτήρα ξεχωριστά.

Ασφαλίστε τον συσσωρευτήρα επάνω σε μία επιφάνεια φόρτωσης με υλικά στερέωσης κατάλληλων διαστάσεων (ιμάντες, σχοινιά κ.λπ.).

Ειδικότερα, ακολουθήστε τις υποδείξεις για τη μεταφορά που περιλαμβάνονται στις οδηγίες χρήσης της σκαπτικής φρέζας.

### 2.4 Πριν από την έναρξη λειτουργίας

Θα πρέπει να βεβαιωθείτε ότι κάθε άτομο που χρησιμοποιεί μία σκαπτική φρέζα με συσσωρευτήρα, γνωρίζει τις οδηγίες χρήσης της σκαπτικής φρέζας και του πρόσθετου εξοπλισμού.

Ειδικότερα, εξοικειωθείτε με όλα τα χειριστήρια του πρόσθετου εξοπλισμού.

Τοποθετήστε τον συσσωρευτήρα πλήρως και με τον προβλεπόμενο τρόπο - όπως περιγράφεται στις οδηγίες χρήσης - στη σκαπτική φρέζα. (⇒ 6.1)

Πριν από κάθε έναρξη λειτουργίας θα πρέπει να πραγματοποιείται οπτικός έλεγχος της άριστης κατάστασης του συσσωρευτήρα και της σκαπτικής φρέζας! Πριν από τη χρήση θα πρέπει να αντικατασταθούν τα φθαρμένα ή ελαττωματικά εξαρτήματα.

Ελέγξτε προσεκτικά την περιοχή όπου θα χρησιμοποιήσετε το εργαλείο και απομακρύνετε όλες τις μεγάλες πέτρες, τα κλαδιά, τα σύρματα, τα κόκαλα και όλα τα άλλα αντικείμενα που μπορεί να εκσφενδονιστούν από το εργαλείο.

Τα αντικείμενα που ενδεχομένως κρύβονται στο έδαφος (συστήματα ποτίσματος, πάσσαλοι, βαλβίδες νερού, βάσεις θεμελίωσης, ηλεκτρικά καλώδια κ.λπ.) πρέπει να σημανθούν πριν από την εργασία με το εργαλείο και να παρακαμφθούν. Μην περνάτε ποτέ πάνω από τέτοια αντικείμενα.

### 2.5 Κατά τις εργασίες

Φροντίζετε πάντα για επαρκή απόσταση των ποδιών από τη σκαπτική φρέζα και τα τοποθετημένα πρόσθετα μαχαίρια. Απαιτείται ιδιαίτερη προσοχή κατά τη χρήση της όπισθεν.

Σε μονοπάτια ή άλλα σταθερά εδάφη θα πρέπει να κινείστε με τους σιδηροτροχούς με εξαιρετική προσοχή και πολύ χαμηλή ταχύτητα. Ρυθμίζετε την ταχύτητα περιστροφής των σιδηροτροχών με το μοχλό ρύθμισης γκαζιού – ρυθμίστε τις χαμηλότερες στροφές του κινητήρα εσωτερικής καύσης (βλέπε οδηγίες χρήσης της σκαπτικής φρέζας).

## 3. Περιεχόμενα συσκευασίας

Θέση	Περιγραφή	Τεμ.
A	Πείρος	1
B	Προσαρμογέας	1
C	Περόνη ασφάλισης	1
D	Περόνη	1
–	Οδηγίες χρήσης	1

**AHK 701:**

E	Συσσωρευτήρας	1
F	Βάση	1

Θέση	Περιγραφή	Τεμ.
G	Βίδα	1
H	Παξιμάδι	1

### AHK 702:

I	Συσσωρευτήρας	1
---	---------------	---

## 4. Προετοιμασία του εργαλείου για χρήση

### 4.1 Συναρμολόγηση συσσωρευτήρα AHK 701



- Περάστε τη βάση (F) στον οδηγό του συσσωρευτήρα (E) με τον τρόπο που απεικονίζεται.
- Περάστε τη βίδα (G) μέσα από τις οπές του συσσωρευτήρα (E) και μέσα από την οπή της βάσης (F). Βιδώστε το παξιμάδι (H) και σφίξτε το.

### 4.2 Συναρμολόγηση συσσωρευτήρα AHK 702




- Λύστε τη βίδα (1) και αφαιρέστε τη βάση (2) από τον συσσωρευτήρα (I).
- Περιστρέψτε τη βάση (2) κατά 180° και περάστε την πάλι στην επιθυμητή θέση (⇒ 9.) στον συσσωρευτήρα (I). Σφίξτε τη βίδα (1).

## 5. Γενικές συστάσεις

### 5.1 Συστάσεις για την εργασία με τον συσσωρευτήρα

Ο συσσωρευτήρας μπορεί να χρησιμοποιηθεί με μια σκαπτική φρέζα, στην οποία έχουν τοποθετηθεί είτε τα πρόσθετα μαχαίρια είτε οι σιδηροτροχοί **AMR 031** που διατίθενται ως πρόσθετος εξοπλισμός.

Επιπλέον μπορούν να τοποθετηθούν τα πρόσθετα αντίβαρα **AZG 030** (17 kg).

 Η STIHL προτείνει, ο συσσωρευτήρας να χρησιμοποιείται σε συνδυασμό με τους σιδηροτροχούς.

Περισσότερες πληροφορίες θα λάβετε από τον εμπορικό αντιπρόσωπο STIHL, στο Internet ([www.stihl.com](http://www.stihl.com)) ή στον κατάλογο της STIHL.

### Σιδηροτροχοί:

Με τοποθετημένους τους σιδηροτροχούς βελτιώνεται η πρόσφυση της σκαπτικής φρέζας και αυξάνεται αισθητά η ελκτική δύναμη του συσσωρευτήρα. Η λειτουργία του συσσωρευτήρα βελτιώνεται.

### Αντίβαρα:

με τα αντίβαρα μπορεί να επιτευχθεί ένα ακόμα καλύτερο αποτέλεσμα. Βελτιώνουν περαιτέρω την πρόσφυση, επειδή με την τοποθέτησή τους αυξάνεται το συνολικό βάρος της σκαπτικής φρέζας.

## 6. Τοποθέτηση και αφαίρεση



### Κίνδυνος τραυματισμών!

Φοράτε πάντα γάντια κατά την εκτέλεση εργασιών στον συσσωρευτήρα.

Τοποθετείτε και αφαιρείτε τον συσσωρευτήρα πάντα με τη βοήθεια δεύτερου ατόμου.



Η τοποθέτηση και η αφαίρεση γίνονται και στους δύο συσσωρευτές με τον ίδιο τρόπο. Οι εικόνες απεικονίζουν τον ρυθμιζόμενο συσσωρευτήρα AHK 701.

- Σβήστε τον κινητήρα εσωτερικής καύσης και αφήστε τον να κρυώσει.
- Τοποθετήστε τη σκαπτική φρέζα σε ένα επίπεδο και σταθερό υπόστρωμα.

### 6.1 Τοποθέτηση συσσωρευτήρα



- Ανασηκώστε τη σκαπτική φρέζα (1) με τη βοήθεια ενός δεύτερου ατόμου από το τιμόνι, με τον τρόπο που απεικονίζεται. Διπλώστε το πλαίσιο μεταφοράς (βλέπε οδηγίες χρήσης της σκαπτικής φρέζας).
- Κρατήστε τη λεπίδα φρένου (2) και πιέστε τον πείρο (3) προς τα μέσα. Αφαιρέστε τη λεπίδα φρένου (2) προς τα κάτω.
- Περάστε τον προσαρμογέα (A) από κάτω στην υποδοχή του προσαρμογέα (4) της σκαπτικής φρέζας και στερεώστε τον με την περόνη (B). Περάστε τον συσσωρευτήρα (5) στον προσαρμογέα (A). Ασφαλίστε με την περόνη ασφάλισης (C).

### Μετά την τοποθέτηση:

- Γυρίστε τη σκαπτική φρέζα αργά προς τα πίσω μέχρι ο συσσωρευτήρας να ακουμπήσει στο έδαφος και η σκαπτική φρέζα να στέκεται με ασφάλεια.

### 6.2 Αφαίρεση συσσωρευτήρα



- Καθαρίστε τον συσσωρευτήρα πριν την αφαίρεσή του.
- Ανασηκώστε τη σκαπτική φρέζα με τη βοήθεια ενός δεύτερου ατόμου από το τιμόνι, με τον τρόπο που απεικονίζεται. (⇒ 6.1)
- Αφαιρέστε την περόνη ασφάλισης (2), τραβήξτε τον συσσωρευτήρα (1) προς τα επάνω και αφαιρέστε τον από τον προσαρμογέα (3).
- Αφαιρέστε την περόνη (4) και τραβήξτε τον προσαρμογέα (3) προς τα κάτω από την υποδοχή προσαρμογέα της σκαπτικής φρέζας.

### Μετά την αφαίρεση:

- Στερεώστε τον πείρο ή τον προσαρμογέα επάνω στον συσσωρευτήρα με τις περόνες (προστασία από απώλεια).
- Τοποθετήστε τη λεπίδα φρένου και ξεδιπλώστε το πλαίσιο μεταφοράς (βλέπε οδηγίες χρήσης της σκαπτικής φρέζας).
- Τοποθετήστε την σκαπτική φρέζα με ασφάλεια επάνω στο πλαίσιο μεταφοράς.

## 7. Στοιχεία ρύθμισης ΑΗΚ 701, ΑΗΚ 702

### 7.1 Ρύθμιση κίνησης αιώρησης



Με το βίδωμα και ξεβίδωμα των δύο βιδών (1) ρυθμίζεται το πλευρικό πλάτος περιστροφής του συσσωρευτήρα.

#### Μείωση του πλάτους περιστροφής:

- Λύστε τα κόντρα παξιμάδια (2) και βιδώστε τις βίδες (1) δεξιόστροφα. Στη συνέχεια σφίξτε πάλι τα κόντρα παξιμάδια.

#### Αύξηση του πλάτους περιστροφής:

- Λύστε τα κόντρα παξιμάδια (2) και ξεβιδώστε τις βίδες (1) αριστερόστροφα. Στη συνέχεια σφίξτε πάλι τα κόντρα παξιμάδια.

#### Προτεινόμενη ρύθμιση:

Ανάμεσα στις βίδες (1) και τον προσαρμογέα (3) της σκαπτικής φρέζας ή τον προσαρμογέα (4) θα πρέπει να τηρήσετε μία απόσταση (Α) **περ. 3 mm**.

## 8. Στοιχεία ρύθμισης ΑΗΚ 701

### 8.1 Ρύθμιση γωνίας εργασίας



Με το βίδωμα ή ξεβίδωμα της βίδας ρύθμισης (1) ρυθμίζεται η γωνία εργασίας (B) του συσσωρευτήρα.

#### Μείωση της γωνίας εργασίας (B):

- Χαλαρώστε και τα δύο κόντρα παξιμάδια (2). Λύστε τη βίδα σταθεροποίησης (3). Ξεβιδώστε τη βίδα ρύθμισης (1) γυρίζοντας αριστερόστροφα. Στη συνέχεια βιδώστε με το χέρι τη βίδα σταθεροποίησης (3), μέχρι να σταθεροποιηθεί ο συσσωρευτήρας, σφίξτε πάλι τα δύο κόντρα παξιμάδια (2).

#### Αύξηση της γωνίας εργασίας (B):

- Χαλαρώστε και τα δύο κόντρα παξιμάδια (2). Λύστε τη βίδα σταθεροποίησης (3) και βιδώστε τη βίδα ρύθμισης (1) δεξιόστροφα. Στη συνέχεια βιδώστε με το χέρι τη βίδα σταθεροποίησης (3), μέχρι να σταθεροποιηθεί ο συσσωρευτήρας, σφίξτε πάλι τα δύο κόντρα παξιμάδια (2).

### 8.2 Ρύθμιση πλάτους εργασίας



Τα πλαϊνά πτερύγια (1) του συσσωρευτήρα είναι ρυθμιζόμενα, ώστε να μεταβάλλεται το πλάτος εργασίας (C) του συσσωρευτήρα.

#### Ρύθμιση πλάτους εργασίας (C):

- Ανασηκώστε τις διατάξεις στερέωσης (2) και περάστε τις σε μία από τις οπές των πτερυγίων (1).

## 9. Στοιχεία ρύθμισης ΑΗΚ 702

### 9.1 Ρύθμιση βάθους εργασίας



Ο συσσωρευτήρας μπορεί να τοποθετηθεί ψηλότερα ή χαμηλότερα στη σκαπτική φρέζα, ανάλογα με τις ανάγκες.

#### Ρύθμιση βάθους εργασίας:

- Λύστε τη βίδα (1) και φέρτε τον συσσωρευτήρα (2) στο επιθυμητό ύψος. Στη συνέχεια βιδώστε με το χέρι τη βίδα, μέχρι να σταθεροποιηθεί ο συσσωρευτήρας.

## О данной инструкции по эксплуатации:

Символ фотоаппарата служит для связи рисунков на страницах с рисунками с соответствующей частью текста в инструкции по эксплуатации.



Рисунки находятся в самом начале инструкции по эксплуатации.

Данная инструкция по эксплуатации является **переводом оригинальной инструкции по эксплуатации** производителя согласно директиве EG 2006/42/EC.

Компания STIHL постоянно работает над усовершенствованием ассортимента своей продукции, поэтому мы оставляем за собой право на изменения внешнего вида поставляемых изделий, технологии и оснащения. Вследствие этого претензии в отношении технических данных или рисунков этой брошюры не принимаются.

Данная инструкция по эксплуатации защищена законодательством об авторском праве. Все авторские права сохраняются, в частности, на тиражирование, перевод и обработку с использованием электронных систем.

## 1. Описание устройства



### АНК 701 – Регулируемый окучник

- 1 Регулируемые крылья окучника
- 2 Наконечник окучника
- 3 Держатель
- 4 Предохранительный шплинт
- 5 Переходник
- 6 Откидной шплинт

### АНК 702 – Фиксируемый окучник

- 7 Крылья окучника
- 8 Наконечник окучника
- 9 Держатель
- 10 Винт с рукояткой
- 11 Предохранительный шплинт
- 12 Переходник
- 13 Откидной шплинт

## 2. Техника безопасности

### 2.1 Общие сведения



При работе с устройством необходимо обязательно соблюдать данные требования по технике безопасности.



Перед первым вводом в работу необходимо внимательно прочитать всю инструкцию по эксплуатации. Инструкцию по эксплуатации следует бережно сохранять для дальнейшего пользования.

Кроме того, следует соблюдать также требования в «Инструкции по эксплуатации культиватора», в особенности все указания по технике безопасности в главе «Техника безопасности».

Приведенные в данной инструкции по эксплуатации предписания по технике безопасности служат дополнением к предписаниям по технике безопасности в «Инструкции по эксплуатации культиватора».

### Внимание – опасность получения травм!

Окучник предназначен только для нарезания борозд в почве, иное применение запрещено.

Окучник разрешается устанавливать только на устройствах STIHL, для которых он предусмотрен. Информация по этой теме имеется в специализированном центре STIHL.

Запрещается выполнять какие-либо изменения или переделку окучника. Любое изменение окучника приводит к тому же к лишению гарантийных прав.

### Опасность получения травм при подъеме культиватора!

Установленный окучник увеличивает общий вес культиватора и меняет его центр тяжести.

### 2.2 Рабочая одежда и средства защиты



При сборке, монтаже и демонтаже окучника, а также по время работы с регулировочными элементами следует всегда надевать прочные перчатки.

### 2.3 Транспортировка

Перед транспортировкой культиватора (например, толкании, подтягивании, подъеме) окучник следует снять и транспортировать отдельно.

Окучник должен быть зафиксирован на погрузочной платформе с помощью подходящих средств крепления (ремней, тросов и т. д.).

Прежде всего, следует соблюдать указания по транспортировке в «Инструкции по эксплуатации культиватора».

### 2.4 Перед началом работы

Необходимо убедиться, что любое лицо, которое использует культиватор с окучником, знакомо с инструкцией по эксплуатации культиватора и принадлежностей.

В первую очередь ознакомьтесь также со всеми элементами управления принадлежностей.

Установить окучник в сборе на культиваторе надлежащим образом в соответствии с описанием с данной инструкцией по эксплуатации. (⇒ 6.1)

Перед каждым использованием необходимо визуально проверять безупречное состояние окучника и культиватора. Перед использованием следует заменять поврежденные и изношенные детали.

Следует тщательно осмотреть участок, на котором будет работать устройство, и убрать все крупные камни, палки, проволоку, кости и другие посторонние предметы, которые могут быть отброшены устройством.

Перед работой с устройством необходимо пометить скрытые в почве объекты (брызгальные установки для газонов, забитые сваи, водяные вентили, фундаменты, электрические кабели и т. д.) и избегать наезда на них. Наезд на такие посторонние объекты запрещен.

### 2.5 Во время работы

Ноги всегда должны находиться на безопасном расстоянии от культиватора и установленного окучника. Особую осторожность следует соблюдать при использовании передачи заднего хода.

Должно быть обеспечено очень медленное перемещение металлических колес по дорожкам или другим прочным основаниям с соблюдением предельной осторожности. Скорость вращения металлических колес следует регулировать с помощью регулятора подачи топлива – устанавливать минимальную частоту вращения двигателя внутреннего сгорания (см. инструкцию по эксплуатации культиватора).

## 3. Комплект поставки

Поз.	Наименование	Шт.
A	Палец	1
B	Переходник	1
C	Предохранительный шплинт	1
D	Откидной шплинт	1

Поз.	Наименование	Шт.
–	Инструкция по эксплуатации	1

### АНК 701:

E	Окучник	1
F	Держатель	1
G	Винт	1
H	Гайка	1

### АНК 702:

I	Окучник	1
---	---------	---

## 4. Подготовка устройства к работе

### 4.1 Сборка окучника АНК 701

- Вставить держатель (F) в направляющую окучника (E), как показано на рисунке.
- Вставить винт (G) в отверстия окучника (E) и в отверстие держателя (F). Вкрутить гайку (H) и затянуть ее до отказа.



### 4.2 Сборка окучника АНК 702

- Открутить винт с рукояткой (1) и снять держатель (2) с окучника (I).
- Повернуть держатель (2) на 180° и снова установить его на требуемой высоте (⇒ 9.) на окучник (I). Затянуть винт с рукояткой (1) до отказа.




## 5. Общие рекомендации

### 5.1 Рекомендации по работе с окучником

Окучник может применяться с культиватором, на котором установлены либо рыхлительные звездочки, либо металлические колеса в качестве принадлежностей **AMR 031**.

Кроме того, могут быть установлены дополнительные грузы в качестве принадлежностей **AZG 030** (17 кг).

 Компания STIHL рекомендует использовать окучник в комбинации с металлическими колесами.

Подробную информацию можно получить в специализированном сервисном центре STIHL, на официальном сайте ([www.stihl.com](http://www.stihl.com)) и в каталоге STIHL.

#### Металлические колеса:

С установленными металлическими колесами улучшается тяга культиватора и вследствие этого возрастает тяговое усилие окучника. Улучшается функционирование окучника.

#### Дополнительные грузы:

С помощью дополнительных грузов можно достигнуть еще лучшего результата. Они увеличивают тягу, так как с ними общий вес культиватора становится больше.

## 6. Монтаж и демонтаж



### Опасность получения травм!

Во время работ с окучником всегда носить перчатки. Установку и снятие окучника следует выполнять всегда вдвоем.



Установка или снятие выполняются одинаково для обоих окучников. На рисунках изображен регулируемый окучник АНК 701.

- Выключить двигатель внутреннего сгорания и дать ему остыть.
- Культиватор поставить на ровную и твердую поверхность.

### 6.1 Установка окучника



- Второй человек должен приподнять культиватор (1) за ведущую ручку и удерживать его в этом положении, как показано на рисунке. Сложить транспортировочный механизм (см. инструкцию по эксплуатации культиватора).
- Удерживая ограничитель (2), вдавить палец (3). Извлечь ограничитель (2) вниз.
- Вставить переходник (А) снизу в крепежное переходное устройство (4) культиватора и зафиксировать его откидным шплинтом (В). Установить окучник (5) на переходник (А). Зафиксировать его предохранительным шплинтом (С).

### После установки:

- Медленно откинуть культиватор назад так, чтобы окучник касался грунта, а культиватор занимал надежное положение.

### 6.2 Снятие окучника



- Перед снятием следует очистить окучник.
- Как и при установке, второй человек должен приподнять культиватор за ведущую ручку и удерживать его в этом положении. (⇒ 6.1)
- Снять предохранительный шплинт (2), снять окучник (1) с переходника (3) вверх.
- Удалить откидной шплинт (4) и извлечь переходник (3) вниз из крепежного переходного устройства культиватора.

### После снятия:

- Зафиксировать палец или переходник шплинтами на окучнике (для обеспечения невозможности потери).
- Установить ограничитель и сложить транспортировочный механизм (см. инструкцию по эксплуатации культиватора).
- Поставить культиватор на транспортировочный механизм, при этом его положение должно быть устойчивым.

## 7. Регулировочные элементы АНК 701, АНК 702

### 7.1 Регулировка качательного движения



Диапазон качания окучника регулируется посредством вкручивания и выкручивания обоих винтов (1).

#### Уменьшение диапазона качания:

- Открутить контргайки (2) и ввинтить винты (1) в направлении движения часовой стрелки. Затем вновь затянуть контргайки.

#### Увеличение диапазона качания:

- Открутить контргайки (2) и вывинтить винты (1) против движения часовой стрелки. Затем вновь затянуть контргайки.

#### Рекомендуемая установка:

Соблюдать расстояние (А) **прибл. 3 мм** между винтами (1) и переходником (3) культиватора или переходником (4).

## 8. Регулировочные элементы АНК 701

### 8.1 Регулировка угла наклона



Угол наклона (В) окучника регулируется посредством вкручивания и выкручивания регулировочного винта (1).

#### Уменьшение угла наклона (В):

- Ослабить обе контргайки (2). Открутить фиксирующий винт (3). Выкрутить регулировочный винт (1) в направлении против движения часовой стрелки. Затем ввинтить рукой фиксирующий винт (3) до достижения фиксации окучника и снова закрутить обе контргайки (2) до отказа.

#### Увеличение угла наклона (В):

- Ослабить обе контргайки (2). Открутить фиксирующий винт (3) и ввинтить регулировочный винт (1) в направлении движения часовой стрелки. Затем ввинтить рукой фиксирующий винт (3) до достижения фиксации окучника и снова закрутить обе контргайки (2) до отказа.

### 8.2 Регулировка ширины захвата



Боковые крылья (1) окучника можно переустанавливать так, что изменяется ширина захвата (С) окучника.

#### Переустановка ширины захвата (С):

- Приподнять фиксаторы (2) и вставить их в одно из отверстий крыльев (1).

## 9. Регулировочные элементы АНК 702

### 9.1 Регулировка рабочей глубины обработки



Окучник можно устанавливать на культиваторе выше или ниже в соответствии с потребностями.

#### Установка рабочей глубины обработки:

- Открутить винт с рукояткой (1) и установить окучник (2) на требуемой высоте. Затем ввинтить рукой винт с рукояткой до достижения фиксации окучника.



## За тази инструкция за експлоатация:

Символът на камера показва връзката между фигурите в началото и съответния текст в инструкцията за експлоатация.



Фигурите се намират в началото на инструкцията за експлоатация.

Тази инструкция за експлоатация е **оригинална инструкция за експлоатация** от производителя по смисъла на Директива 2006/42/ЕС на Европейския парламент и на Съвета.

STIHL работи непрекъснато за усъвършенстване на асортимента си. Затова си запазваме правото на промени във формата, техниката и оборудването.

Ето защо данните и илюстрациите в настоящата инструкция не могат да бъдат основание за предявяване на каквито и да е претенции.

Тази инструкция за експлоатация е защитена от авторското право. Всички права са запазени, по-специално правото на размножаване, превод и обработка с електронни системи.

## 1. Описание на уреда



### АНК 701 – регулируем браздир

- 1 Регулируеми лопатки на браздира
- 2 Връх на браздира
- 3 Държач
- 4 Предпазен шплинт
- 5 Адаптер
- 6 Сгъваем шплинт

### АНК 702 – неподвижен браздир

- 7 Лопатки на браздира
- 8 Връх на браздира
- 9 Държач
- 10 Т-образен винт
- 11 Предпазен шплинт
- 12 Адаптер
- 13 Сгъваем шплинт

## 2. За Вашата безопасност

### 2.1 Общи указания



Непременно спазвайте тези правила за техника на безопасност при работа с уреда.



Преди първото пускане на уреда в действие трябва да прочетете внимателно цялата инструкция за експлоатация.

Съхранявайте старателно инструкцията за експлоатация, за да я ползвате и в бъдеще.

Също така трябва да се спазва и инструкцията за експлоатация на моторната фреза и по-специално указанията за безопасност в глава „За Вашата безопасност“.

Указанията за безопасност в настоящата инструкция за експлоатация допълват тези в инструкцията за експлоатация на моторната фреза.

### Внимание – опасност от нараняване!

Браздирът е предназначен за оформяне на бразди в почвата, не се разрешава друга употреба.

Браздирът може да се монтира само на предвидени за тази цел уреди на STIHL. Повече информация за това може да получите от специализирания търговец на STIHL.

Не извършвайте промени или адаптации по браздира. Всяка промяна по браздира води освен това до отмяна на гаранцията.

### При повдигане на моторната фреза съществува опасност от нараняване!

Монтираният браздир увеличава брутното тегло на моторната фреза и изменя центъра на тежестта ѝ.

### 2.2 Облекло и екипировка



Винаги носете здрави предпазни ръкавици при сглобяване, монтаж и демонтаж на браздира, както и при работа по регулиращите елементи.

### 2.3 Транспортиране

Преди транспортиране или преместване на моторната фреза (напр. бутане, теглене, повдигане) демонтирайте браздира и го превозвайте отделно.

Обезопасете браздира върху товарна платформа със средства за закрепване с подходящи размери (въжета, ремъци и др.).

Преди всичко спазвайте указанията за транспортиране в инструкцията за експлоатация на моторната фреза.

### 2.4 Преди пускане в експлоатация

Уверете се, че всяко лице, което използва моторна фреза заедно с браздира, е запознато с инструкциите за експлоатация на моторната фреза и на тази принадлежност.

По-специално трябва да се познават също и всички командни елементи на тази принадлежност.

Монтирайте браздира към моторната фреза изцяло и съгласно описаните в настоящата инструкция за експлоатация указания. (⇒ 6.1)

Преди всяко пускане в експлоатация проверете визуално дали състоянието на браздира и на моторната фреза е изправно. Преди употреба всички неизправни, износени и повредени части трябва да се подменят.

Проверете целия терен, върху който ще бъде използван уредът, и отстранете всички големи камъни, пръчки, жици, кости и всякакви други странични предмети, които могат да бъдат изхвърлени от него.

Скритите в земята съоръжения (дъждовални инсталации, пилоти, водни клапани, фундаменти, електрически проводници и т.н.) трябва ясно да се обозначат преди работа с уреда и да се заобикалят. Никога не преминавайте с уреда през такива чужди обекти.

### 2.5 По време на работа

Винаги следете да има достатъчно разстояние от краката и стъпалата на работещия до моторната фреза и до монтирания браздир. Особено внимание се изисква при използването на задна скорост.

Винаги се придвижвайте много бавно и изключително предпазливо с железни колела по пътища и други твърди основи. Регулирайте скоростта на въртене на железните колела с помощта на лоста за настройка на газта – задайте най-малката честота на въртене на двигателя с вътрешно горене (виж инструкцията за експлоатация на моторната фреза).

### 3. Окомплектовка

Поз.	Наименование	Бр.
A	Палец	1
B	Адаптер	1
C	Предпазен шплинт	1
D	Съваем шплинт	1
–	Инструкция за експлоатация	1

Поз.	Наименование	Бр.
<b>АНК 701:</b>		
E	Браздир	1
F	Държач	1
G	Болт	1
H	Гайка	1

### АНК 702:

I	Браздир	1
---	---------	---

## 4. Подготовка на уреда за пускане в експлоатация

### 4.1 Сглобяване на браздир АНК 701



- Поставете държача (F) във водача на браздира (E), както е показано на фигурата.
- Пъхнете болта (G) през отворите на браздира (E) и през отвора на държача (F). Завийте гайката (H) и я затегнете.

### 4.2 Сглобяване на браздир АНК 702




- Развийте Т-образния винт (1) и извадете държача (2) от браздира (I).
- Завъртете държача (2) на 180° и отново го пъхнете на желаната височина (⇒ 9.) в браздира (I). Затегнете Т-образния винт (1).

## 5. Общи препоръки

### 5.1 Препоръки за работа с браздира

Браздирът може да се използва с моторна фреза, на която са монтирани работни органи или предлаганите като принадлежности железни колела **AMR 031**.

Освен това могат да се монтират предлаганите като принадлежности допълнителни тежести **AZG 030** (17 кг).

 STIHL препоръчва браздирът да се използва в комбинация с железни колела.

Повече информация ще получите от вашия специализиран търговец на STIHL, в интернет ([www.stihl.com](http://www.stihl.com)) или от каталога на STIHL.

### Железни колела:

С монтираните железни колела тягата на моторната фреза се подобрява, а с това се увеличава значително и тази на браздира. Работата на браздира се подобрява.

### Допълнителни тежести:

С допълнителните тежести може да се постигне по-добър резултат. Те увеличават още повече тягата, тъй като с тях нараства общото тегло на моторната фреза.

## 6. Монтаж и демонтаж



### Опасност от нараняване!

При работа по браздира винаги носете ръкавици.

Браздирът трябва винаги да бъде монтиран и демонтиран от двама човека.



Монтажът и демонтажът на двата браздира се извършва по един и същ начин. На фигурите е показан регулируемият браздир АНК 701.

- Изключете двигателя с вътрешно горене и го оставете да изстине.
- Поставете моторната фреза върху равна и твърда повърхност.

### 6.1 Монтиране на браздира



- Помолете втори човек да повдигне моторната фреза (1) за лоста за управление, както е показано на фигурата, и да я задържи. Сгънете ходовия механизъм за транспортиране (вж. инструкцията за експлоатация на моторната фреза).
- Дръжте спирачния шплинт (2) и вкарайте палеца (3). Извадете надолу спирачния шплинт (2).
- Вкарайте адаптера (А) отдолу в гнездото за адаптера (4) в моторната фреза и го фиксирайте със съгваемия шплинт (В). Поставете браздира (5) към адаптера (А). Фиксирайте с предпазния шплинт (С).

### След монтажа:

- Наклонете бавно назад моторната фреза, докато браздирът опре земята и моторната фреза застане стабилно.

### 6.2 Демонтиране на браздира



- Почистете браздира преди демонтажа.
- Помолете втори човек да повдигне моторната фреза за лоста за управление, както при монтажа, и да я задържи. (⇒ 6.1)
- Извадете предпазния шплинт (2) и след това извадете нагоре браздира (1) от адаптера (3).
- Свалете съгваемия шплинт (4) и извадете надолу адаптера (3) от гнездото за адаптера в моторната фреза.

### След демонтажа:

- Фиксирайте палеца съответно адаптера с шплинтовете към браздира (защита от изгубване).
- Монтирайте спирачния шплинт и разгънете ходовия механизъм за транспортиране (виж инструкцията за експлоатация на моторната фреза).
- Поставете стабилно моторната фреза върху ходовия механизъм за транспортиране.

## 7. Регулиращи елементи АНК 701, АНК 702

### 7.1 Настройка на махаловидното движение



Чрез завиване и развиване на двата болта (1) се настройва страничната ширина на размаха на браздира.

#### Намаляване на ширината на размаха:

- Разхлабете контрагайките (2) и завийте болтовете (1) по часовниковата стрелка. След това отново затегнете контрагайките.

#### Увеличаване на ширината на размаха:

- Разхлабете контрагайките (2) и развийте болтовете (1) обратно на часовниковата стрелка. След това отново затегнете контрагайките.

#### Препоръчителна настройка:

Разстоянието (А), което трябва да се спазва между болтовете (1) и адаптера (3) на моторната фреза съотв. адаптера (4), е **ок. 3 mm**.

## 8. Регулиращи елементи АНК 701

### 8.1 Настройка на работния ъгъл



Чрез завиване или отвиване на регулиращия болт (1) се настройва работният ъгъл (В) на браздира.

#### Намаляване на работния ъгъл (В):

- Разхлабете двете контрагайки (2). Разхлабете фиксиращия болт (3). Развийте регулиращия болт (1) обратно на часовниковата стрелка. След това завийте фиксиращия болт (3) на ръка, докато браздирът се фиксира, и затегнете отново двете контрагайки (2).

#### Увеличаване на работния ъгъл (В):

- Разхлабете двете контрагайки (2). Разхлабете фиксиращия болт (3) и завийте регулиращия болт (1) по часовниковата стрелка. След това завийте фиксиращия болт (3) на ръка, докато браздирът се фиксира, и затегнете отново двете контрагайки (2).

### 8.2 Настройка на работната ширина



Страничните лопатки (1) на браздира могат да се регулират, така че да се промени работната му ширина (С).

#### Регулиране на работната ширина (С):

- Повдигнете приспособленията за закрепване (2) и ги закачете в един от отворите на лопатките (1).

## 9. Регулиращи елементи АНК 702

### 9.1 Настройка на работната дълбочина



Браздирът може според нуждите да се монтира по-високо или по-ниско на моторната фреза.

#### Настройка на работната дълбочина:

- Развийте Т-образния винт (1) и поставете браздира (2) на желаната височина. След това завивайте Т-образния винт на ръка, докато браздирът се фиксира.

## Selles kasutusjuhendis

Kaamerasümbol on pildilehekülgedel olevate piltide sidumiseks vastava tekstiosaga kasutusjuhendis.



Pildid leiata kasutusjuhendi algusest.

See kasutusjuhend on tootja **originaalkasutusjuhend** EÜ direktiivi 2006/42/EC mõistes.

Ettevõtte STIHL arendab pidevalt oma tootevalikut, seepärast jätame endale õiguse muuta tarnekomplektide kuju, tehnikat ja varustust. Sellest tulenevalt ei ole selle brošüüri andmete ja jooniste alusel õigust esitada nõudeid.

See kasutusjuhend on autoriõigusega kaitstud. Kõik õigused kaitstud, eelkõige õigus paljundamisele, tõlkimisele ja elektrooniliste süsteemidega töötlemisele.

## 1. Seadme kirjeldus



### AHK 701 – reguleeritav muldamisseade

- 1 reguleeritavad muldamisseadme hõlmad
- 2 muldamisseadme ots
- 3 hoidik
- 4 turvasplint
- 5 adapter
- 6 splint

### AHK 702 – fikseeritud muldamisseade

- 7 muldamisseadme hõlmad
- 8 muldamisseadme ots
- 9 hoidik
- 10 otskruvi
- 11 turvasplint
- 12 adapter
- 13 splint

## 2. Ohutusnõuded

### 2.1 Üldine teave



Seadmega töötamisel tuleb kindlasti järgida õnnetuse ennetamise eeskirju.



Enne esmast kasutuselevõttu tuleb kogu kasutusjuhend tähelepanelikult läbi lugeda. Hoidke kasutusjuhend hilisemaks kasutamiseks hoolikalt alles.

Peale selle tuleb lugeda ka mullafreesi kasutusjuhendit – eelkõige ohutusjuhiseid peatükis „Ohutusnõuded”.

Käesoleva kasutusjuhendi ohutusjuhised täiendavad mullafreesi kasutusjuhendis olevaid ohutusjuhiseid.

### Tähelepanu – vigastusoht!

Muldamiseade on ette nähtud ainult vagude ajamiseks mulda, muul otstarbel kasutamine on keelatud.

Muldamiseadet võib paigaldada ainult STIHLi seadmetele, mis on selleks ette nähtud. Lisateavet selle kohta saate ettevõtte STIHL müügiesindusest.

Muldamiseadet ei tohi muuta ega kohandada.

Muldamiseadme muutmisel kaotab garantii kehtivuse.

### Vigastusoht mullafreesi tõstmisel!

Paigaldatud muldamisseade tõstab mullafreesi kogumassi ja muudab selle raskuskeset.

### 2.2 Riietus ja varustus



Muldamiseadme kokkupanemisel, paigaldamisel ja eemaldamisel ning reguleeriseadmete juures töötades kandke alati tugevaid töökindaid.

### 2.3 Transport

Enne mullafreesi transportimist (nt lükkamist, tõmbamist, tõstmist) eemaldage muldamisseade ja transportige eraldi.

Kinnitage muldamisseade laadimispinnaile piisavas mõõdus kinnitusvahenditega (trossidega, rihmadega jms).

Eriti järgige mullafreesi kasutusjuhendis toodud transportimise juhiseid.

## 2.4 Enne kasutuselevõttu

Tuleb tagada, et kõik isikud, kes kasutavad mullafreesi koos muldamisseadmega, tunneksid mullafreesi ja tarvikute kasutusjuhendeid.

Tutvuge kindlasti ka tarvikute juhtelementidega.

Paigaldage muldamisseade täielikult ja nõuetekohaselt – nii nagu kasutusjuhendis kirjeldatud – mullafreesi külge. (⇒ 6.1)

Iga kord enne kasutamist tuleb visuaalselt kontrollida, kas muldamisseade ja mullafrees on laitmatus seisukorras. Enne kasutamist tuleb kõik kulunud ja defektsed osad välja vahetada.

Kontrollige kogu maa-ala, kus masinat kasutama hakatakse, ja eemaldage kõik suured kivid, kaikad, traadid, kondid ja muud võõrkehaded, mis võivad masina alt üles paiskuda.

Pinnases leiduvad esemed (vihmutid, postid, veekraanid, vundamendid, elektrikaablid jne) peavad olema enne seadmega töötamist selgelt märgistatud ja nendest tuleb mööda sõita. Ärge kunagi sõitke üle selliste objektide.

## 2.5 Töötamise ajal

Jälgige alati, et jalad oleksid mullafreesist ja paigaldatud muldamisseadme piisavalt kaugel. Eriti ettevaatlik tuleb olla tagurpidikäiku kasutades.

Teedel ja muudel kõvadel pindadel sõitke metallrattastega hästi aeglaselt ja äärmiselt ettevaatlikult. Reguleerige metallrattaste pöörlemiskiirust gaasi

reguleerimise hoovaga – seadke sisepõlemismootori kõige väiksem pöörete arv (vt mullafreesi kasutusjuhendit).

## 3. Tarnekomplekt

Tähis	Nimetus	Arv
A	Polt	1
B	Adapter	1
C	Turvasplint	1
D	Splint	1
–	Kasutusjuhend	1

### AHK 701:

E	Muldamiseade	1
F	Hoidik	1
G	Polt	1
H	Mutter	1

### AHK 702:

I	Muldamiseade	1
---	--------------	---

## 4. Seadme töökorda seadmine

### 4.1 Muldamisseadme AHK 701 kokkupanemine

- Asetage hoidik (F), nagu joonisel näidatud, muldamisseadme (E) avasse.
- Pistke polt (G) läbi muldamisseadme (E) aukude ja läbi hoidiku (F) augu. Keerake mutter (H) sisse ja kõvasti kinni.

### 4.2 Muldamisseadme AHK 702 kokkupanemine


- Lõdvendage otskruvi (1) ja tõmmake hoidik (2) muldamisseadme (I) ära.
- Keerake hoidikut (2) 180° ja asetage soovitud kõrgusel (⇒ 9.) muldamisseadmele (I) tagasi. Keerake otskruvi (1) kinni.

## 5. Üldised soovitused

### 5.1 Soovitused tööks muldamisseadmega

Muldamiseadet saab kasutada koos mullafreesiga, millele on paigaldatud freesterad või tarvikuna saadaolevad metallrattad **AMR 031**.

Lisaks võib paigaldada tarvikuna saadaolevad lisaraskused **AZG 030** (17 kg).

 STIHL soovib kasutada muldamiseadet koos metallrattastega.

Täpsemat teavet saate ettevõtte STIHL müügiesindusest, internetist ([www.stihl.com](http://www.stihl.com)) või ettevõtte STIHL kataloogist.

### Metallrattad

Paigaldatud metallrattastega paraneb mullafreesi vedamisjõud ja seega suureneb oluliselt muldamisseadme veojõud. Paraneb muldamisseadme talitlus.

## Lisaraskused

Veelgi parema tulemuse võib saada lisaraskustega. Need tõstavad vedamisjõudu veelgi, kuna nendega suureneb mullafreesi kogumass.

## 6. Paigaldamine ja lahtivõtmine



### Vigastusoh!

Muldamiseseadme juures tööde teostamisel kandke alati kindaid. Monteerige või demonteerige muldamiseseadet alati kahekesi.



Mõlema muldamiseseadme paigaldamine või eemaldamine toimub ühtemoodi. Piltidel on kujutatud reguleeritavat muldamiseseadet AHK 701.

- Lülitage sisepõlemismootor välja ja laske jahtuda.
- Jätke mullafrees seisma tasasele ja kõvale aluspinnale.

### 6.1 Muldamiseseadme paigaldamine



- Laske teisel isikul tõsta mullafrees (1) nagu joonisel näidatud juhtrauast üles ja seda hoida. Pange transpordiraam kokku (vt mullafreesi kasutusjuhendit).
- Hoidke piirikut (2) kinni ja suruge polt (3) sisse. Eemaldage piirik (2), tõmmates seda alla.
- Asetage adapter (A) altpoolt mullafreesi adapteri kinnituspessa (4) ja fikseerige splindiga (B). Asetage muldamiseseade (5) adapteri (A) otsa. Kindlustage turvasplindiga (C).

## Pärast paigaldamist

- Kallutage mullafreesi aeglaselt taha, kuni muldamiseseade on vastu maapinda ja mullafrees seisab kindlalt.

### 6.2 Muldamiseseadme eemaldamine



- Enne eemaldamist puhastage muldamiseseade.
- Laske teisel isikul mullafreesi juhtrauast tõsta ja hoida nagu paigaldamisel. (⇒ 6.1)
- Tõmmake turvasplint (2) ära, tõmmake muldamiseseade (1) suunaga üles adapteri (3) küljest ära.
- Eemaldage splint (4) ja tõmmake adapter (3) suunaga alla mullafreesi adapteri kinnituspesast välja.

## Pärast eemaldamist

- Kinnitage polt või adapter splintidega muldamiseseadme külge (kadumiskaitse).
- Paigaldage piirik ja pöörake transpordiraam lahti (vt mullafreesi kasutusjuhendit).
- Jätke mullafrees transpordiraamil turvaliselt seisma.

## 7. AHK 701, AHK 702 reguleeriseadmed

### 7.1 Pendelliikumise reguleerimine



Kahte polti (1) sisse ja välja keerates saab muldamiseseadme liikumislaiust reguleerida.

## Liikumislaiuse vähendamine

- Keerake kontramutrid (2) lahti ja keerake polte (1) päripäeva sissepoole. Seejärel keerake kontramutrid jälle kinni.

## Liikumislaiuse suurendamine

- Keerake kontramutrid (2) lahti ja keerake polte (1) vastupäeva väljapoole. Seejärel keerake kontramutrid jälle kinni.

## Soovitav seadistus

Jätke mullafreesi poltide (1) ja adapteri (3) või adapteri (4) vahele vahemik (A) u. 3 mm.

## 8. AHK 701 reguleeriseadmed

### 8.1 Töönurga reguleerimine



Reguleeripolti (1) sisse ja välja keerates saab muldamiseseadme töönurka (B) reguleerida.

### Töönurga (B) vähendamine

- Lõdvendage mõlemat kontramutrit (2). Keerake kinnituspolt (3) lahti. Keerake seadekrui (1) vastupäeva välja. Seejärel keerake kinnituspolti (3) käsitsi sissepoole, kuni muldamiseseade on fikseerunud, siis keerake mõlemad kontramutrid (2) jälle kinni.

### Töönurga (B) suurendamine

- Lõdvendage mõlemat kontramutrit (2). Keerake kinnituspolt (3) lahti ja seadekrui (1) päripäeva sissepoole. Seejärel keerake kinnituspolti (3) käsitsi sissepoole, kuni muldamiseseade on fikseerunud, siis keerake mõlemad kontramutrid (2) jälle kinni.

---

## 8.2 Töölaiuse reguleerimine



Muldamiseadme külgmisi hõlmu (1) reguleerides saab muldamisseadme töölaiust (C) muuta.

### Töölaiuse (C) reguleerimine

- Tõstke kinnitusseadiseid (2) ja kinnitage ühte hõlmadel (1) olevasse auku.

## 9. AHK 702 reguleeriseadmed

---

### 9.1 Töösügavuse reguleerimine



Muldamiseadet saab kinnitada mullafreesi külge vastavalt vajadusele kõrgemale või madalamale.

#### Töösügavuse reguleerimine

- Lõdvendage otskruvi (1) ja seadke muldamisseade (2) soovitud kõrgusele. Seejärel keerake otskruvi käsitsi sissepoole, kuni muldamisseade on fikseerunud.



## Кон ова Упатство за употреба:

Симболот на камерата служи за поврзување на сликите од страниците со слики со соодветниот текстуален дел во Упатството за употреба.



Сликите се наоѓаат на самиот почеток од Упатството за употреба.

Ова Упатство за употреба е **оригинално Упатство за употреба** дадено од производителот, во согласност со директивата на ЕУ 2006/42/ЕС.

STIHL постојано работи на натамошниот развој на својата палета производи; затоа го задржуваме правото за промена на обемот на испораката во поглед на формата, техниката и опремата. Од таа причина, од податоците и сликите од оваа книшка не можат да произлезат никакви побарувања.

Ова Упатство за употреба е заштитено со авторски права. Сите права се задржани, посебно правото на репродукција, превод и обработка со електронски системи.

## 1. Опис на уредот



### АНК 701 – Глава за нагрнување што може да се нагоди

- 1 Крилни делови на главата за нагрнување што можат да се нагонуваат
- 2 Сечило на главата за нагрнување
- 3 Држач
- 4 Расцепка
- 5 Адаптер
- 6 Клин со стега

### АНК 702 – Фиксна глава за нагрнување

- 7 Крилни делови на главата за нагрнување
- 8 Сечило на главата за нагрнување
- 9 Држач
- 10 Завртка за затегнување
- 11 Расцепка
- 12 Адаптер
- 13 Клин со стега

## 2. За Ваша безбедност

### 2.1 Општо



При работењето со уредот мора да се почитуваат следниве правила за заштита од незгода.



Пред првото пуштање во употреба на уредот, треба внимателно да се прочита целото Упатство за употреба.

Внимателно чувајте го Упатството за употреба за натамошно користење.

Понатаму, обрнете внимание на Упатството за употреба на мотокултиваторот – особено на безбедносните напомени во поглавјето „За Ваша безбедност“.

Безбедносните напомени во приложеното Упатство за употреба ги дополнуваат безбедносните напомени во Упатството за употреба на мотокултиваторот.

### Внимание – Опасност од повреди!

Главата за нагрнување е наменета само за правење бразди во почвата, поинаква употреба не е дозволена.

Главата за нагрнување смее да се монтира само на уреди на STIHL, кои се предвидени за тоа. Овластениот продавач на STIHL ги има информациите во врска со ова.

Не смеат да се прават никакви измени, односно приспособувања на главата за нагрнување.

Освен тоа, секоја промена на главата за нагрнување води кон прекин на важноста на гаранцијата.

### Опасност од повреда при подигнување на мотокултиваторот!

Монтираната глава за нагрнување ја зголемува вкупната тежина на мотокултиваторот и го менува неговото тежиште.

## 2.2 Облека и опрема



При склопување, монтирање и демонтирање на главата за нагрнување, како и при работи на елементите за нагодување, секогаш треба да се носат отпорни работни ракавици.

## 2.3 Транспорт

Пред транспортот на мотокултиваторот (на пр. поместување, влечење, подигнување), главата за нагрнување треба да се демонира и да се транспортира одделно.

Главата за нагрнување се обезбедува на товарната површина со помош на помагала за прицврстување со соодветна големина (сајла, ремен итн.).

Особено обрнете внимание на напомените за транспорт во Упатството за употреба на мотокултиваторот.

## 2.4 Пред употребата

Треба да се осигури дека секое лице, коешто употребува мотокултиватор со глава за нагрнување, ги познава упатствата за употреба на мотокултиваторот и на приборот.

Исто така, посебно запознајте се со сите контролни елементи од приборот.

Главата за нагрнување – како што е опишано во ова Упатство за употреба – треба целосно и правилно да се монтира на мотокултиваторот. (⇒ 6.1)

Беспрекорната состојба на главата за нагрнување и на мотокултиваторот пред секоја употреба треба да се

испита со визуелна проверка. Пред употребата, неисправните, како и истрошените и оштетени делови, мораат да се заменат.

Проверете ја внимателно површината на којашто ќе се работи со апаратот и отстранете ги големите камења, трупците, коските и другите предмети кои апаратот може да ги здроби.

Предметите кои се скриени во почвата (прскалки за тревник, столпчиња, вентили за вода, темели, електрични водови и сл.) пред работењето со апаратот мора јасно да се означат и да се заобиколат. Никогаш не поминувајте преку овие туѓи предмети.

## 2.5 За време на работењето

Постојано треба да се внимава на доволното растојание на стапалата и нозете кон мотокултиваторот и монтираната глава за нагрнување. Посебна претпазливост се препорачува кога се користи рикверц.

Патеките или другите цврсти подлоги со железни тркала треба да се поминуваат само многу бавно и со исклучителна претпазливост. Брзината на вртењето на железните тркала се регулира со рачката за штелување на гасот – се поставува најмалиот број на вртежи на моторот со внатрешно согорување (погледнете го Упатството за употреба на мотокултиваторот).

## 3. Обем на испорака



Поз.	Опис	Кол.
A	Клин	1
B	Адаптер	1
C	Расцепка	1
D	Клин со стега	1
–	Упатство за употреба	1

### АНК 701:

E	Глава за нагрнување	1
F	Држач	1
G	Шраф	1
H	Навртка	1

### АНК 702:

I	Глава за нагрнување	1
---	---------------------	---

## 4. Оспособување на уредот за работа

### 4.1 Главата за нагрнување АНК 701 се склопува



- Држачот (F), како што е покажано на сликата, се става во водилката на главата за нагрнување (E).
- Шрафот (G) се протнува низ отворите на главата за нагрнување (E) и низ отворот на држачот (F). Навртката (H) се навртува и се затегнува.

## 4.2 Се склопува главата за нагрнување АНК 702




- Завртката за затегнување (1) се отпушта, а држачот (2) се вади од главата за нагрнување (I).
- Држачот (2) се врти за 180° и на саканата висина (⇒ 9.) повторно се става на главата за нагрнување (I). Завртката за затегнување (1) се зацврстува.

## 5. Општи препораки

### 5.1 Препораки за работење со главата за нагрнување

Главата за нагрнување може да се употребува со мотокултиватор, на кого се монтирани ножеви за фрези или железните тркала **AMR 031** кои се вклучени во приборот.

Како додаток можат да се монтираат дополнителните тегови **AZG 030** (17 kg) кои се вклучени во приборот.

 STIHL препорачува главата за нагрнување да се погонува во комбинација со железни тркала.

Поблиски информации ќе најдете кај Вашиот STIHL овластен продавач, на интернет ([www.stihl.com](http://www.stihl.com)) или во STIHL каталогот.

### Железни тркала:

Со монтираните железни тркала се подобрува влечната моќ на мотокултиваторот, а со тоа значително

се зголемува и влечната сила на главата за нагрнување. Функцијата на главата за нагрнување се подобрува.

### Дополнителни тегови:

Со дополнителните тегови може да се оствари уште подобар резултат. Повторно ја зголемува влечната моќ, бидејќи со нив се зголемува вкупната тежина на мотокултиваторот.

## 6. Монтажа и демонтажа



### Опасност од повреда!

При работа на главата за нагрнување постојано треба да се носат ракавици. Главата за нагрнување секогаш монтирајте, односно демантирајте ја по двајца.



Монтажата, односно демонтажата кај двете глави за нагрнување се одвива на ист начин. Сликите ја покажуваат главата за нагрнување којашто може да се нагодува АНК 701.

- Изгаснете го моторот со внатрешно согорување и оставете го да се излади.
- Мотокултиваторот треба да се одложува на рамна и цврста подлога.

### 6.1 Монтажа на главата за нагрнување



- Мотокултиваторот (1) како што е прикажано на сликата го подига второ лице и го држи за рачката. Се склопува подвозјето за транспорт (погледнете во Упатството за употреба на мотокултиваторот).

- Блокажата за кочница (2) се држи, а клинот (3) се втиснува. Блокажата за кочница (2) се извлекува надолу.
- Адаптерот (А) од долната страна се става во адаптерот за монтирање (4) на мотокултиваторот и се зацврстува со клин со стега (В). Главата за нагрнување (5) се става на адаптерот (А). Се обезбедува со расцепка (С).

### По монтажата:

- Мотокултиваторот полека се спушта наназад, сè додека главата за нагрнување не дојде до подлогата и мотокултиваторот не биде во стабилна положба.

### 6.2 Демонтажа на главата за нагрнување



- Пред демонтажата, главата за нагрнување треба да се исчисти.
- Мотокултиваторот, како што случајот кај монтажата, го подига второ лице и го држи за рачката. (⇒ 6.1)
- Безбедносниот клин (2) се вади, главата за нагрнување (1) се вади од горната страна од адаптерот (3).
- Клинот со стега (4) се отстранува, а адаптерот (3) од долната страна се извлекува од адаптерот за монтирање на мотокултиваторот.

### По демонтажата:

- Клинот, односно адаптерот со клиновите се зацврстува на главата за нагрнување (заштита од губење).
- Се монтира блокажата за кочница и се отвора подвозјето за транспорт (погледнете во Упатството за употреба на мотокултиваторот).

- Мотокултиваторот безбедно се поставува на подвозјето за транспорт.

## 7. Елементи за нагодување АНК 701, АНК 702

### 7.1 Нагодување на нишањето



Со навртување и одвртување на двата шрафа (1) се нагодува страничното поместување на главата за нагрнување.

#### Намалување на степенот на поместување:

- Контранавртките (2) се разлабавуваат, а шрафовите (1) се навртуваат во насока на движење на стрелките на часовникот. На крај повторно цврсто се затегнуваат контранавртките.

#### Зголемување на степенот на поместување:

- Контранавртките (2) се разлабавуваат, а шрафовите (1) се одвртуваат во спротивна насока од насоката на движење на стрелките на часовникот. На крај повторно цврсто се затегнуваат контранавртките.

#### Препорачано нагодување:

Помеѓу шрафовите (1) и адаптерот (3) на мотокултиваторот, односно адаптерот за монтирање (4) се одржува растојание (А) од **околу 3 mm**.

## 8. Елементи за нагодување АНК 701

### 8.1 Поставување на работниот агол



Со навртување и одвртување на шрафот за нагодување (1) се поставува работниот агол (В) на главата за нагрнување.

#### Намалување на работниот агол (В):

- Двете контранавртки (2) се отпуштаат. Се разлабавува шрафот за затегнување (3). Штел-шрафот (1) се одвртува во спротивна насока од насоката на движење на стрелките на часовникот. На крајот шрафот за затегнување (3) се навртува со раката, сè додека главата за нагрнување не се зацврсти, а двете контранавртки (2) повторно цврсто се затегнуваат.

#### Зголемување на работниот агол (В):

- Двете контранавртки (2) се отпуштаат. Шрафот за затегнување (3) се разлабавува, а штел-шрафот (1) се навртува во насока на движење на стрелките на часовникот. На крајот шрафот за затегнување (3) се навртува со раката, сè додека главата за нагрнување не се зацврсти, а двете контранавртки (2) повторно цврсто се затегнуваат.

### 8.2 Поставување на работната ширина



Страничните крила (1) на главата за нагрнување можат да се нагодуваат, така што се менува работната ширина (С) на главата за нагрнување.

#### Нагодување на работната ширина (С):

- Граничните (2) се подигнуваат и се прикачуваат во еден од отворите на крилните делови (1).

## 9. Елементи за нагодување АНК 702

### 9.1 Поставување на работната длабочина



Главата за нагрнување по потреба може да се монтира повисоко или подлабоко на мотокултиваторот.

#### Поставување на работната длабочина:

- Завртката за затегнување (1) се отпушта, а главата за нагрнување (2) се донесува во саканата висина. На крај завртката за затегнување се навртува со рака, сè додека главата за нагрнување не се фиксира.

## Осы пайдалану жөніндегі нұсқаулық туралы:

Камера белгісі сурет беттеріндегі суреттерді пайдалану жөніндегі нұсқаулықтағы мәтін бөлімімен байланыстыруға арналған.



Суреттерді пайдалану жөніндегі нұсқаулықтың ең басында табуға болады.

Осы пайдалану жөніндегі нұсқаулық ЕО 2006/42/ЕС директивасына сәйкес өндірушінің **түпнұсқа пайдалану жөніндегі нұсқаулығы** болып табылады.

STIHL компаниясы сұрыпталымын жақсарту жөнінде тұрақты жұмыстар жүргізуде; сондықтан пішін, технология мен жабдық бойынша өзгерістерді енгізу құқығын өзімізге қалдыруымыз керек.

Сол себептен осы шығарылымдағы мәліметтер мен суреттерге ешқандай шағымдар алынбайды.

Осы пайдалану жөніндегі нұсқаулық заңды түрде қорғалған. Барлық құқықтары, әсіресе жаңғырту, аудару және электрондық жүйелермен өңдеуге құқықтар қорғалған.

## 1. Құрылғылардың сипаты



### АНК 701 – Реттелмелі түптеме

- 1 Реттелмелі түптеме қанаты
- 2 Түптеме ұштығы
- 3 Ұстағыш
- 4 Сақтандырғыш шплинт
- 5 Адаптер
- 6 Қайырмалы қабаты бар шплинт

### АНК 702 – Тұрақты түптеме

- 7 Түптеме қанаты
- 8 Түптеме ұштығы
- 9 Ұстағыш
- 10 Т тәрізді бұранда
- 11 Сақтандырғыш шплинт
- 12 Адаптер
- 13 Қайырмалы қабаты бар шплинт

## 2. Қауіпсіздік шаралары

### 2.1 Жалпы ережелер



Аспаппен жұмыс істегенде қауіпсіздік техникасын қатаң ұстаныңыз.



Алғаш рет қолданар алдында пайдалану жөніндегі осы нұсқаулықты толығымен оқуыңыз керек. Пайдалану жөніндегі нұсқаулықты тағы да қолдану мақсатында сақтап қойыңыз.

Сонымен қатар, қозғауыш кішкентай кетпеннің пайдалану жөніндегі нұсқаулығын, атап айтқанда «Қауіпсіздік шаралары» тарауындағы қауіпсіздік нұсқауларын ұстану керек.

Осы пайдалану жөніндегі нұсқаулықтағы қауіпсіздік нұсқаулары қозғауыш кішкентай кетпеннің пайдалану жөніндегі нұсқаулығының қауіпсіздік нұсқауларын толықтырады.

### Назар аударыңыз – жарақат алу қаупі бар!

Түптеме жерді соқалауға арналған, оны басқа мақсатпен пайдалануға тыйым салынады.

Түптемені тек арнайы STIHL құрылғыларына орнатуға болады. Осы тақырып жөніндегі ақпаратты STIHL делдалынан алуға болады.

Түптемеге ешқандай өзгерістер енгізуге немесе бейімдеу әрекеттерін орындауға болмайды.

Түптемеге енгізілген кез келген өзгеріс кепілдік күшінің жойылуына әкеледі.

### Қозғауыш кішкентай кетпенді көтеруден жарақат алу қаупі!

Орнатылған түптеме қозғауыш кішкентай кетпеннің жалпы салмағын арттырады және ауырлық ортасын өзгертеді.

### 2.2 Киім және жабдық



Түптемені құрастыру, орнату, бөлшектеу және реттегіш элементтерімен жұмыс істеу кезінде әрқашан қалың жұмыс қолғаптарын киіңіз.

### 2.3 Тасымалдау

Қозғауыш кішкентай кетпенді тасымалдау (мысалы , жылжыту, тарту, көтеру) алдында түптемені бөлшектеңіз және бөлек тасымалдаңыз.

Түптемені жүктеу алаңына сәйкес өлшемді бекіту құралдарымен (белдіктер, баулар және т.б.) бекітіңіз.

Өсіресе қозғауыш кішкентай кетпеннің пайдалану жөніндегі нұсқаулығындағы тасымалдау бойынша нұсқауларды орындаңыз.

### 2.4 Қолдану алдында

Қозғауыш кішкентай кетпен мен түптемені пайдаланатын әр пайдаланушы қозғауыш кішкентай кетпен мен қосалқы құралдарды пайдалану жөніндегі нұсқаулықты жете білуі тиіс.

Ең алдымен қосалқы құралдардың барлық басқару элементтерімен танысыңыз.

Түптемені пайдалану жөніндегі нұсқаулықта көрсетілгендей толығымен және тиісінше қозғауыш кішкентай кетпенге орнатыңыз. (⇒ 6.1)

Қолданар алдында түптеме мен қозғауыш кішкентай кетпеннің мінсіз күйін қарап шығу арқылы тексеру керек. Пайдаланар алдында ақаулы, сонымен қатар тозған және зақым келген бөлшектерді алмастыру керек.

Жұмыс аумағын мұқият қарап шығыңыз және одан барлық тастар, таяқтар, сым кесектері, сүйектер және көгалшапқыш үстіге лақтырып қалуы мүмкін басқа да бөгде заттарды алып тастаңыз.


Жұмыс істеуден бұрын айналып өтетін жасырын кедергілердің орналасқан орындарын белгілеу керек (гүлзарды суару құрылғысы, бағандар, сутартқыш вентильдер, жертөле қабаттар, электр сымдары және т.б.). Мұндай бөгде заттардың үстінен ешқашан жүргізбеңіз.

### 2.5 Жұмыс жасау кезінде

Аяғыңыз және қозғауыш кішкентай кетпен мен орнатылған түптеме арасындағы арақашықтықты әрдайым сақтаңыз. Өсіресе кері жүріспен қолданған кезде абай болыңыз.

Жолдар немесе басқа қатты жер беті арқылы темір дөңгелекпен өте баяу және ақырын жүріп өту керек. Отын беруді реттеу иінтірегімен темір дөңгелектердің айналу жылдамдығын реттеңіз – іштен жанатын қозғалтқыштың минималды айналу жиілігін орнатыңыз (қозғауыш кішкентай кетпеннің пайдалану жөніндегі нұсқаулығын қараңыз).

## 3. Жеткізілім жиынтығы

		
<b>Поз.</b>	<b>Атауы</b>	<b>Саны</b>
<b>A</b>	Болт	1
<b>B</b>	Адаптер	1
<b>C</b>	Сақтандырғыш шплинт	1
<b>D</b>	Қайырмалы қабаты бар шплинт	1
–	Пайдалану жөніндегі нұсқаулық	1

### АНК 701:

<b>Поз.</b>	<b>Атауы</b>	<b>Саны</b>
<b>E</b>	Түптеме	1
<b>F</b>	Ұстағыш	1
<b>G</b>	Бұранда	1
<b>H</b>	Гайка	1

### АНК 702:

<b>I</b>	Түптеме	1
----------	---------	---

## 4. Қолданысқа дайындау

### 4.1 Түптеменің АНК 701 үлгісін монтаждау



- Ұстағышты (F) суретте көрсетілгендей түптеменің (E) бағыттауышына енгізіңіз.
- Бұранданы (G) түптеме (E) тесіктері арқылы және ұстағыштың (F) тесігі арқылы өткізіңіз. Гайканы (H) бұрап бекітіңіз.

### 4.2 Түптеменің АНК 702 үлгісін монтаждау




- Т тәрізді бұранданы (1) босатыңыз және ұстағышты (2) түптемеден (I) тартып алыңыз.
- Ұстағышты (2) 180°-қа бұраңыз және қалаулы биіктікке (⇒ 9.) түптемеге (I) қайтадан кигізіңіз. Т тәрізді бұранданы (1) тартыңыз.

## 5. Жалпы нұсқаулар

### 5.1 Түптемемен жұмыс істеу бойынша ұсыныстар

Түптемені қозғауыш кішкентай кетпенмен бірге пайдалануға болады, оған қосытатын жұлдызша немесе қосалқы құрал ретінде сатылатын **AMR 031** темір дөңгелектері орнатылған.

Сонымен қатар қосалқы құрал ретінде сатылатын **AZG 030** (17 кг) қосымша жүктерін орнатуға болады.

 STIHL компаниясы түптемені темір дөңгелектермен бірге пайдалануға кеңес береді.

Толық ақпаратты STIHL делдалынан, интернеттен ([www.stihl.com](http://www.stihl.com)) немесе STIHL каталогінде алуға болады.

### Темір дөңгелектер:

Орнатылған темір дөңгелектер қозғауыш кішкентай кетпеннің күшін жақсартады және түптеменің тарту күшін айтарлықтай арттырады. Түптеменің жұмысы жақсарады.

### Қосымша жүктер:

Қосымша жүктер жақсартылған нәтижелерге қол жеткізуге мүмкіндік береді. Қозғауыш кішкентай кетпеннің жалпы салмағы артатындықтан, олар тарту күшін тағы арттырады.

## 6. Орнату және бөлшектеу



### Жарақат алу қаупі бар!

Түптемемен жұмыс істеген кезде әрдайым қолғап киіп жүріңіз. Түптемені әрдайым екі адам орнатуы немесе бөлшектеуі керек.



Орнату немесе бөлшектеу екі түптеме үшін бірдей әдіспен орындалады. Суреттерде реттелетін АНК 701 түптемесі көрсетілген.

- Іштен жанатын қозғалтқышты өшіріңіз және суытыңыз.
- Қозғауыш кішкентай кетпенді тегіс және қатты бетке қойыңыз.

### 6.1 Түптемені орнату

- Қозғауыш кішкентай кетпенді (1) суретте көрсетілгендей екінші адам тұтқасынан көтеріп, ұстап тұруы қажет. Тасымалдағыш шассиді жауып қойыңыз (қозғауыш кішкентай кетпеннің пайдалану жөніндегі нұсқаулығын қараңыз).
- Шектегішті (2) ұстап, болтты (3) кіргізіңіз. Шектегішті (2) төмен қарай тартып шығарыңыз.
- Адаптерді (А) астынан қозғауыш кішкентай кетпеннің бекіткіш адаптеріне (4) енгізіңіз және қайырмалы қабаты бар шплинтпен (В) бекітіңіз. Түптемені (5) адаптерге (А) орнатыңыз. Сақтандырғыш шплинтпен (С) бекітіңіз.



### Орнатқаннан кейін:

- Түптеме жерге жайылып, қозғауыш кішкентай кетпен берік орналасқанша қозғауыш кішкентай кетпенді баяу артқа итеріңіз.

### 6.2 Түптемені бөлшектеу



- Түптемені бөлшектеу алдында тазалаңыз.
- Орнату кезіндегідей қозғауыш кішкентай кетпенді екінші адам тұтқасынан көтеріп, ұстап тұруы қажет. (⇒ 6.1)
- Сақтандырғыш шплинтті (2) шығарып, түптемені (1) адаптерден (3) жоғары қарай тартып шығарыңыз.
- Қайырмалы қабаты бар шплинтті (4) алып тастаңыз және адаптерді (3) қозғауыш кішкентай кетпеннің бекіткіш адаптерінен төмен қарай тартыңыз.

### Бөлшектегеннен кейін:

- Болтты немесе адаптерді шплинттермен түптемеге бекітіңіз (жоғалтудан қорғаныс).
- Шектегішті орнатыңыз және тасымалдағыш шассиді ашыңыз (қозғауыш кішкентай кетпеннің пайдалану жөніндегі нұсқаулығын қараңыз).
- Қозғауыш кішкентай кетпенді тасымалдағыш шассиге берік орнатыңыз.

## 7. АНК 701, АНК 702 реттегіш элементі

### 7.1 Тербеліс қозғалысын орнату



Бұрандалардың (1) екеуін де бұрау арқылы түптеменің бүйірлік айналу ені орнатылады.

#### Айналу енін азайту:

- Контргайкаларды (2) босатыңыз және бұрандаларды (1) сағат тілінің бағытымен бұраңыз. Соңында контргайкаларды қайтадан берік бекемдеңіз.

#### Айналу енін арттыру:

- Контргайкаларды (2) босатыңыз және бұрандаларды (1) сағат тілінің бағытына қарама-қарсы бұраңыз. Соңында контргайкаларды қайтадан берік бекемдеңіз.

#### Ұсынылған реттеу:

Бұрандалар (1) мен қозғауыш кішкентай кетпен адаптері (3) немесе адаптер (4) арасында келесі арақашықтықты (А) сақтаңыз: **шамамен 3 мм.**

## 8. АНК 701 реттегіш элементі

### 8.1 Жұмыс жасау бұрышын реттеу



Реттеуші бұрандаларды (1) бұрау арқылы түптеменің жұмыс жасау бұрышы (В) реттеледі.

#### Жұмыс жасау бұрышын (В) азайту:

- Контргайкалардың (2) екеуін де босатыңыз. Бекіткіш бұранданы (3) босатыңыз. Реттеуші бұранданы (1) сағат тілінің бағытына қарама-қарсы бұраңыз. Соңында түптеме бекітілмегенше бекіткіш бұранданы (3) қолмен бұраңыз да, контргайкалардың (2) екеуін де қайтадан берік бекемдеңіз.

#### Жұмыс жасау бұрышын (В) арттыру:

- Контргайкалардың (2) екеуін де босатыңыз. Бекіткіш бұранданы (3) босатыңыз және реттеуші бұранданы (1) сағат тілінің бағытымен бұраңыз. Соңында түптеме бекітілмегенше бекіткіш бұранданы (3) қолмен бұраңыз да, контргайкалардың (2) екеуін де қайтадан берік бекемдеңіз.

## 8.2 Қармаудың енін реттеу



Түптеменің бүйірлік қанаттарын (1) түптемедегі қармаудың енін (С) өзгерту үшін реттеуге болады.

#### Қармаудың енін (С) реттеу:

- Шектегіштерді (2) көтеріңіз және қанаттардағы (1) тесіктердің біреуіне іліңіз.

## 9. АНК 702 реттегіш элементі

### Жұмыс ауқымдылығын орнату:

- Т тәрізді бұранданы (1) босатыңыз және түптемені (2) қалаған биіктікке апарыңыз. Соңында түптеме бекітілмегенше Т тәрізді бұранданы қолмен бұраңыз.

### 9.1 Жұмыс ауқымдылығын орнату



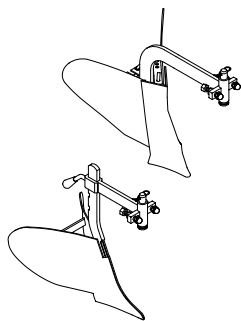
Қажет болған жағдайда түптемені қозғауыш кішкентай кетпенге жоғарырақ немесе төменірек орнатуға болады.





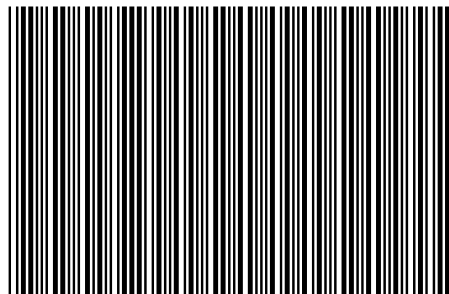
# STIHL AHK 701, AHK 702

# ***STIHL***



A

**INT 1**



0478 906 9906 A